

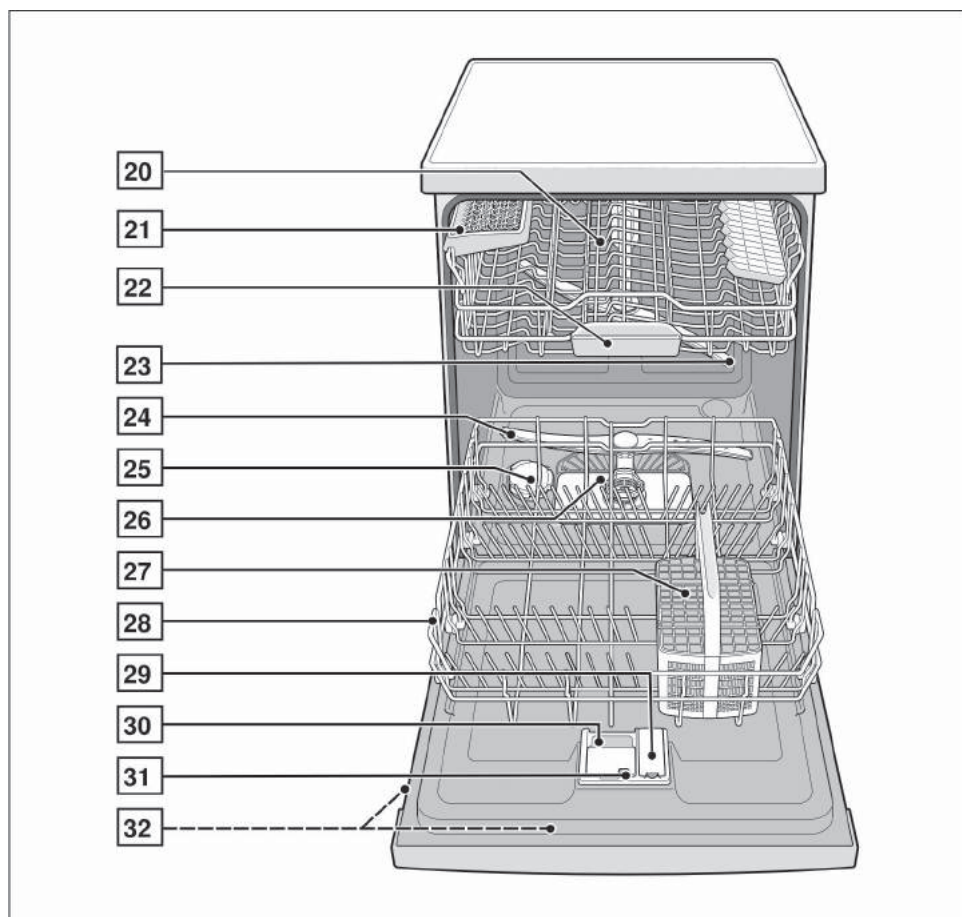
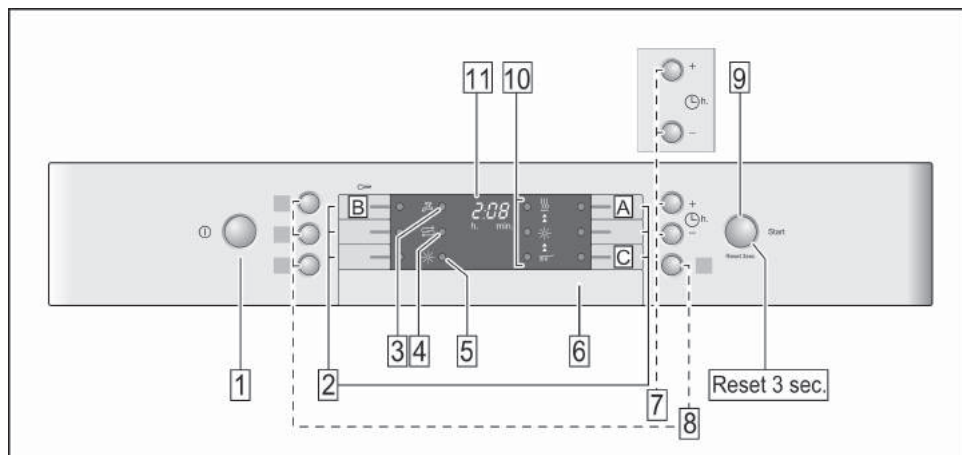
ماشین ظرفشویی



BOSCH

دفترچه راهنمای فارسی

مدل: SMS65M12



فهرست مندرجات

۱۵	منطقه شستشو با شدت	۴	تذکرات ایمنی
۱۵	خشک کردن ویژه	۴	در هنگام تعوییل کالا
۱۶	شستشوی ظروف	۴	در هنگام نصب کالا
۱۶	داده های برنامه	۴	در مصرف روزانه
۱۶	سیستم سنجش آب	۴	در صورت وجود کودک در خانه
۱۶	روشن کردن دستگاه	۴	قفل کودک (قفل در)
۱۶	نمایشگر مرحله انجام برنامه	۵	قفل کودک (قفل کلید)
۱۶	نمایشگر زمان باقیمانده	۵	در هنگام بروز عیب
۱۶	زمانبندی پیشاپیش	۵	در هنگام دفع دستگاه های خراب
۱۶	پایان برنامه	۵	آشنایی با دستگاه
۱۷	خاموش کردن دستگاه	۵	صفحه کلید
۱۷	متوقف کردن برنامه	۵	تقسیمات داخل دستگاه
۱۷	قطع برنامه (Reset)	۶	سیستم کاهش سختی آب
۱۷	تغییر برنامه	۶	تنظیم دستگاه
۱۷	خشک کردن زیاد	۷	نمک مخصوص
۱۸	نگهداری و مواظبت	۷	استفاده از نمک مخصوص
۱۸	وضعیت کلی ماشین	۷	غیر فعال کردن شانگر کمبود نمک/ سختی آب
۱۸	صافی ها	۸	ماده جلا دهنده
۱۹	بازوهای آب پاش	۸	تنظیم میزان مایع جلا دهنده
۱۹	پمپ فاضلاب	۸	غیر فعال کردن نشانگر ماده جلا دهنده
۲۰	عیب یابی	۹	درباره ظروف
۲۰	...به هنگام کار اندازی	۹	ظروف نا مناسب
۲۰	... در خود دستگاه	۹	آسیب دیدن بلورجات و ظروف
۲۰	...در هنگام تنظیم	۹	چیدن ظروف در دستگاه
۲۱	...در هنگام شستن	۹	خالی کردن ماشین از ظروف
۲۱	...در ظروف	۹	فنجان ها و لیوان ها
۲۲	مرکز خدمات پس از فروش	۱۰	قابلمه ها
۲۳	نصب دستگاه	۱۰	سبد قاشق و چنگال
۲۳	گوشزد های ایمنی	۱۰	میله های تاشو
۲۳	تعوییل دستگاه	۱۰	نگدارنده ظروف کوچک
۲۴	استقرار دستگاه	۱۱	تغییر ارتفاع سبد
۲۴	انشعاب فاضلاب	۱۲	مواد شوینده
۲۴	اتصال به لوله آب تازه	۱۲	ریختن مواد شوینده به مخزن
۲۴	اتصال به شبکه برق	۱۴	برنامه ها در یک نگاه
۲۵	باز کردن اتصال ها	۱۴	انتخاب برنامه
۲۵	حمل و نقل دستگاه	۱۴	تذکراتی برای آزمایش های مقایسه ای
۲۵	حفاظت در برابر یخزدگی	۱۵	عملکردهای اضافی
۲۵	دفع دستگاه های از کار افتاده	۱۵	صرفه جویی در وقت (VarioSpeed)
۲۵	بسته بندی	۱۵	ماشین نیمه پر
۲۵	دستگاه های کهنه	۱۵	برنامه بهداشتی

در هنگام تحویل کالا

— به محض تحویل کالا بسنه بندی و خود ماشین را بازرسی کنید تا مطمئن شوید که در حین حمل و نقل آسیب ندیده اند. از بکارگیری دستگاه آسیب دیده اجتناب کنید و با فروشنده تماس بگیرید.

— مواد بسته بندی را مطابق با مقررات دفع کنید.

— کارتن های بسته بندی و مواد دیگر آن را برای بازی در اختیار کودکان نگذارید، زیرا احتمال گیر افتادن آنان در کارتن های تاشو و مشمع ها خطر خفگی وجود دارد.

در هنگام نصب دستگاه

روش درست نصب و متصل کردن دستگاه به برق را در فصل «نصب دستگاه» مطالعه کنید.

در هنگام کاربرد هرروزه

— ماشین ظرفشویی را فقط در مصرف خانگی و فقط برای اهداف تعیین شده بکار برید؛ یعنی شستن ظروف خانگی.

— از ایستادن یا شستن بر روی درب باز ماشین اجتناب کنید چون ممکن است دستگاه چپ شود.

— در مورد دستگاههای پایه دار توجه داشته باشید که پر کردن بیش از حد سبد های داخل دستگاه ممکن است باعث چپ شدن دستگاه شود.

— از افزودن هرگونه مواد حلال به داخل ماشین اجتناب کنید زیرا خطر انفجار وجود دارد.

— هنگامی که ماشین لباسشویی کار می کند، درب آن را فقط با احتیاط باز کنید چون خطر پاشیدن آب داغ به بیرون وجود دارد.

— توصیه می کنیم درب ماشین برای گذاشتن و برداشتن ظروف، فقط برای مدتی کوتاه باز بماند تا از بروز سوراخ مانند برخورد با آن و به زمین افتادن پیشگیری شود.

— در هنگام استفاده از مواد شوینده و مایع جلا دهنده گوشه های ایمنی و دستور العمل هایی را که در روی جعبه مندرج است را مطالعه و رعایت کنید.



هشدار

چاقو و سایر سرتیز را باید در سبد کارد و چنگال طوری قرار داد که سر تیز آن در پایین قرار گیرد و آنها در قفسه مخصوص کارد* بطور افقی خواباند.

کودکان در منزل

— از قفل ایمنی کودکان - اگر دستگاه شما به آن مجهز است - استفاده کنید. توضیح دقیق تر در پایان آمده است.

— اجازه ندهید کودکان با این دستگاه بازی یا کار کنند.

— کودکان را از تماس با مواد شوینده یا مایع جلا دهنده منع کنید. این مواد ممکن است باعث سوختگی دهان، یا چشم یا حتی خفگی شود.

— کودکان را از ماشین ظرفشویی که درش باز باشد درو نگه دارید. مایع داخل ماشی آب نوشیدنی نیست و ممکن است هنوز بقایایی از ماده شوینده در آن باشد. مواظب باشد که کودک دست به قرص شوینده 22 نزند. انگشتان کوچک کودک ممکن است در میان درز ها گیر کند.

— در مواردی که در دستگاه در بلندی نصب شده باشد، مراقب باشید که در موقع باز و بسته کردن درب دستگاه، کودکی در میان در و قفسه زیر گیر نکند یا له و زخمی نشود.

قفل کودک (قفل در)

توضیحات در مورد قفل کودک در پایان آمده است.

قفل کودک (قفل کلیدها)

می توانید کار ماشین را در برابر آغاز یک برنامه ناخواسته قطع کنید (برای مثال هنگامی که کودک برنامه نادرست به ماشین داده باشد)

فعال سازی قفل کلیدها:

- برنامه مورد نظر را انتخاب کنید
- کلید **[B]** را به مدت ۴ ثانیه فشار دهید تا علامت **[L]** در نشانگر ظاهر شود.
- در صورتی که هنگام کار، کلیده فشار داده شود علامت **[L]** بر روی نشانگر ظاهر می شود. قطع برنامه (Reset) ممکن نخواهد بود.

خارج کردن قفل کلید:

- کلید **[B]** را به مدت ۴ ثانیه فشار دهید تا علامت **[L]** بر روی نشانگر ظاهر شود.
- با پایان برنامه (0:00 بر روی نشانگر) قفل از حالت کلید خارج شده است. در صورت قطع برق، قفل کلید باقی می ماند. در صورت آغاز هر برنامه دیگر، باید قفل کلید دوباره فعال شود.

در صورت بروز عیب

- هرگونه تعمیر ی فقط باید توسط تعمیرکار انجام شود. در چنین مواردی باید ابتدا برق دستگاه قطع شود. دوشاخه را از پریز بیرون بکشید یا فیوز را قطع کنید. شیر آب را ببندید.

دفع دستگاه های خراب

- برای جلوگیری از سوانح بعدی، دستگاههای از کار افتاده را فوری بطور کامل منهدم کنید.
- دستگاه خراب را طبق مقررات به مراکز دفع زباله تحویل دهید.



هشدار

کودکان ممکن است خود را در داخل دستگاه گرفتار کنند (خطر خفگی) یا در شرایط خطرناک دیگری قرار گیرند.

بنابراین: دوشاخه را از برق بکشید، کابل برق را بریده و آن را دور بیندازید. قفل را طوری از کار بیندازید که درب دیگر بسته نشود.

آشنایی با دستگاه

علامت مندرج بر روی پانل کنترل و نیز داخل دستگاه را می توان روی جلد دفترچه مشاهده کرد.

صفحه کلید کنترل

- | | |
|----|-----------------------------|
| 1 | کلید روشن و خاموش |
| 2 | کلیدهای انتخاب برنامه ها** |
| 3 | نشانگر کنترل ورود آب |
| 4 | نشانگر کمبود نمک در مخزن |
| 5 | نشانگر کمبود مایع جلا دهنده |
| 6 | دکمه باز کردن در |
| 7 | زمان بندی پیشاپیش* |
| 8 | عملکردهای اضافی** |
| 9 | دکمه آغاز |
| 10 | نشانگر مرحله انجام برنامه |
| 11 | نشانگر اعداد |
- * بسته به نوع مدل
** تعداد، بسته به مدل

تقسیمات داخل دستگاه

- | | |
|----|---------------------------|
| 20 | سبد فوقانی ظروف |
| 21 | طبقه کارد و چاقو* |
| 22 | ظرف قرص ماده شوینده |
| 23 | بازوی آب پاش بالایی |
| 24 | بازوی آب پاش پایینی |
| 25 | مخزن ذخیره نمک مخصوص |
| 26 | صافی ها |
| 27 | سبد قاشق و چنگال |
| 28 | سبد پایینی ظروف |
| 29 | مخزن ذخیره مایه جلا دهنده |
| 30 | مخزن ماده شوینده |
| 31 | چفت درپوش ماده شوینده |
| 32 | برچسب مشخصات دستگاه |

* بسته به نوع مدل

سیستم کاهش سختی آب

جدول سختی آب

Wasser-Härtewert °dH	Härtebereich	mmol/l	Einstellwert an der Maschine
0 - 6	weich	0-1,1	H:00
7 - 8	weich	1,2-1,4	H:01
9-10	mittel	1,5-1,8	H:02
11-12	mittel	1,9-2,1	H:03
13-16	mittel	2,2-2,9	H:04
17-21	hart	3,0-3,7	H:05
22-30	hart	3,8-5,4	H:06
31-50	hart	5,5-8,9	H:07

برای رسیدن به نتیجه مطلوب در برنامه ظرفشویی، باید آب مصرفی ماشین ظرفشویی آبی غیر سنگین، یعنی آب کم آهک باشد. وگرنه ذرات سفید آهک روی ظروف و بدنه داخلی ماشین رسوب می کند.

هرآب لوله کشی که دارای سختی بالاتر از 7 درجه (7°dH) باشد (نقطه شروع از درجه H:01) باید سختی زدایی شود. این کار بوسیله نمک مخصوص (نمک بازسازی) انجام می گیرد.

تنظیم این سیستم و تعیین مقدار نمک مخصوص بستگی به درجه سختی آب لوله کشی شما دارد (نگاه کنید به جدول)

تنظیم دستگاه

مقدار افزودن نمک از H:00 تا H:07 قابل تغییر است.

در صورتی که سختی آب H:00 باشد نیازی به افزودن نمک نیست.

— برای اطلاع از درجه سختی اب لوله کشی محل خود به سازمان آب منطقه مراجعه کنید.

— به کمک جدول مقابل درجه سختی اب را روی ماشین ظرفشویی خود تنظیم کنید.

— درب ماشین را ببندید.

— کلید روشن/ خاموش [1] را فشار دهید.

— دکمه انتخاب برنامه [A] را فشار داده نگه دارید و دکمه شروع [9] را تا زمانی فشار دهید که نشانگر اعداد H:0... را نشان دهد.

— هر دو دکمه را رها کنید.

نشانگر دکمه [A] چشمک می زند. روی نمایشگر اعداد، میزان آب H:04 نشان داه می شود.

جهت تغییر تنظیمات:

— دکمه [C] را فشار دهید.

با هر بار فشار دادن، میزان تنظیم شده یک درجه بالاتر می رود. زمانی که میزان به H:07 رسید، نشانگر دوباره به H:00 تغییر می کند. (خاموش)

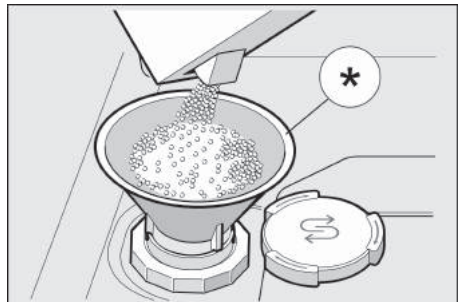
— کلید آغاز [9] را فشار دهید. میزان انتخاب شده خیره شده.

استفاده از نمک مخصوص

پُر کردن مخزن نمک مخصوص باید همیشه بلافاصله پیش از روشن کردن ماشین صورت گیرد. دلیل آن است که اگر موقع پر کردن مخزن، نمک سرریز شده باشد، باید فوری با شروع برنامه شسته شود و باعث خوردگی جداره ظرفشویی نشود.

- درپوش مخزن را بازکنید [25].
- مخزن نمک را با آب پر کنید (این کار فقط برای مواردی ضروری است که ماشین را برای نخستین بار به کار می‌اندازید).
- حال مخزن را با نمک مخصوص (نه نمک خوراکی) پر کنید.
- در موقع ریختن نمک به مخزن آب داخل آن کمی سر می‌رود.

به محض این که نشانگر [4] در روی پانل کنترل ماشین روشن شود، باید بلافاصله پیش از روشن کردن بعدی به مخزن، نمک ریخته شود.



* در بعضی مدل‌ها

مصرف شوینده‌های ترکیبی دارای نمک

به هنگام استفاده از مواد شوینده دارای نمک می‌توان تا 21° درجه سختی آب (37°F, 26°Clarke) از افزودن نمک مخصوص صرف نظر کرد. در مواردی که درجه سختی آب از 21° بگذرد، افزودن نمک مخصوص با وجود استفاده از قرص نمکدار، لازم است.

نشانگر کمبود نمک مخصوص / کاهش سختی آب

در صورتی که نشانگر کمبود نمک مخصوص [4] اسباب زحمت است (برای مثال زمانی که از شوینده‌های ترکیبی نمکدار استفاده می‌کنید) می‌توان آنرا غیر فعال کرد.

- طبق روش مندرج در ذیل «تنظیم سیستم کاهش سختی آب» عمل کنید و درجه سختی را روی **H:00** تنظیم کنید.
- در این حالت سیستم کاهش سختی آب و نیز نشانگر کمبود نمک غیر فعال است.



هشدار

- هرگز مواد شوینده به داخل مخزن نمک نریزید، چون این کار باعث خرابی سیستم کاهش سختی آب می‌شود.
- پر کردن مخزن نمک مخصوص باید به دلیل حفاظت از خودرگ بدنه داخلی ماشین، همیشه بلافاصله قبل از روشن کردن ماشین صورت گیرد.

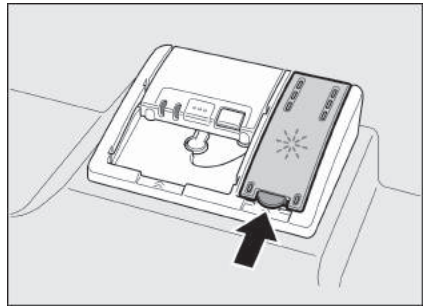
مایع جلا دهنده

به محض این که نشانگر مخزن مایع جلا دهنده [5] در روی پانل روشن شود باید مایع جلا دهنده به مخزن ریخته شود.

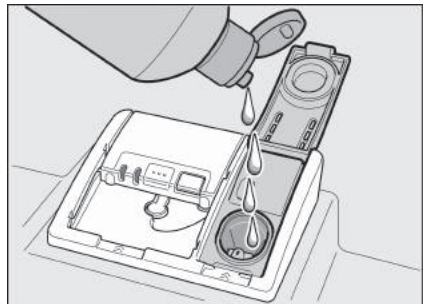
هدف از مصرف مایع جلا دهنده آن است که ظرف ها بدون لکه آب و لیوان ها شفاف و براق شسته شوند. تنها از مایع جلا دهنده مخصوص ماشین ظرفشویی خانگی استفاده کنید.

جلا دهنده های مرکب تا درجه 21° سختی آب (37°FH, 26° Clarke, 3,7 mmol/l) قابل استفاده اند. در مواردی که درجه سختی آب از 21° بگذرد، استفاده از مایع جلا دهنده با وجود قرص ترکیبی لازم است.

دریچه مخزن مایع جلا دهنده [29] را با بلند کردن لبه آن باز کنید.



ماده جلا دهنده تا نقطه علامتگذاری شده حداکثر (Max) بریزید.



در را طوری ببندید که بسته شدن آن قابل شنیدن باشد.

اگر قطراتی از مایع جلا دهنده به اطراف ریخت، با یک پارچه آن را پاک کنید تا در ظرفشویی بعدی بیش از حد کف ایجاد نشود.

تنظیم مقدار مایع جلا دهنده

میزان مصرف ماده جلا دهنده از درجه 00:00 تا 06:00 قابل تنظیم است.

تغییر این تنظیم زمانی ضرورت دارد که رگه های براق (درجه پایین تر انتخاب شود) یا لکه های آب (درجه بالاتر انتخاب شود) بر روی ظروف مشاهده شود.

— درب ماشین را ببندید.

— دکمه روشن [1] را بزنید.

— دکمه [A] فشار دانه نکه دارید و دکمه استارت [9] را تا زمانی فشار دهید که روی نشانگر اعداد... H:0 ظاهر شود.

— هر دو دکمه را رها کنید.

— علامت دکمه [A] چشمک می زند و بر روی نشانگر اعداد، درجه H:04 روشن می شود.

— دکمه [A] را تا زمانی فشار دهید که بر روی نشانگر اعداد [11] میزان 05:00 ظاهر شود.

برای تغییر تنظیم:

— دکمه [C] را فشار دهید. با هر بار فشار دادن میزان تنظیم به یک درجه افزایش پیدا می کند زمانی که میزان به 06:00 رسید علامت دوباره به 00:00 باز می گردد. (خاموش)

— دکمه استارت [9] را فشار دهید. میزان تنظیم در حافظه ذخیره شده است.

غیر فعال کردن نشانگر کمبود مایع جلا دهنده

در صورتیکه نشانگر ماده جلا دهنده [5] اسباب مزاحمت است (برای مثال در مواقعی که شوینده های ترکیبی دارای ماده جلا دهنده استفاده می کنید) می توان آن را غیر فعال کرد.

— طبق روش مندرج در ذیل «تنظیم مقدار مایع جلا دهنده» عمل کنید و درجه جلا دهنده را روی 00:00 تنظیم کنید.

در این حالت نشانگر کمبود مایع جلا دهنده [5] غیر فعال است.

ظروف نامناسب برای ماشین ظرفشویی

- قاشق و چنگال و ظروف چوبی
- وسایل زینتی حساس، صنایع دستی، و هنی و ظروف عتیقه این وسایل قابل شستشو در ماشین نیستند.
- قطعات پلاستیکی که در برابر آب داغ مقاوم نباشند و تغییر شکل دهند.
- ظروف مسی و قلعی.
- ظروف آلوده به خاکستر، موم یا شمع، روغن گریسکاری یا رنگ روغنی.
- تزئینات روی ظروف شیشه ای، قطعات آلومینیومی و نقره ای ممکن است در ماشین ظرفشویی تغییر رنگ دهند یا کمرنگ شوند. بعضی از انواع شیشه ها (مانند کریستال) ممکن است پس از چند بار شستن کدر شوند.

آسیب خوردن ظروف و بلورجات

علت ها:

- نوع بلور و روش ساخت
- ترکیب شیمیایی ماده شوینده
- دمای آب در برنامه شستشو

پیشنهادهای:

- فقط از ظروف بلوری یا چینی استفاده کنید که طبق برجسب سازنده آن قابل شستشو در ماشین ظرفشویی باشد.
- از مواد شوینده ای استفاده کنید، که مشخص شده باشد صدمه ای به ظروف نمی زند.
- ظروف بلوری و کارد و چنگال را هرچه زودتر پس از پایان برنامه از دستگاه خارج کنید.

چیدن ظروف در ماشین ظرفشویی

- باقیمانده غذا را از ظروف ها پاک کنید. لزومی ندارد که آن ها را قبلا با آب خالص بشویید.
- ظروف را در ماشین طوری بچینید که:
 - در حال ایستاده بماند و نغلتد.
 - دهانه همه ظروف به طرف پایین باشد.
 - قطعات قوس دار و یا گود باید بطور مایل قرار گیرند تا آب بتواند از آن ها خارج شود.
 - هردو بازوی آب پاش بالا [23] و [24] بتوانند بدون مانع بچرخند.

از شستن قطعات ریز در ماشین اجتناب کنید، زیرا ممکن است به سادگی از سبد بیرون بیافتند.

تخلیه ماشین ظرفشویی

برای جلوگیری از چکیدن قطرات آب از سبد بالایی به روی ظروف موجود در سبد زیرین بهتر است ابتدا سبد زیرین و سپس سبد بالایی را تخلیه کنید.

فنجان و لیوان

سبد بالایی [20]

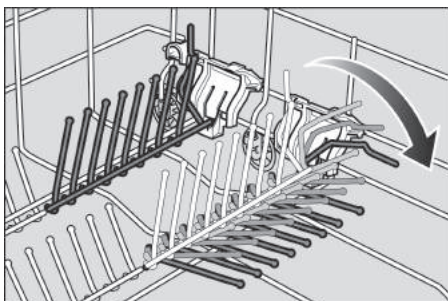


* بسته به مدل

* میله های تاشو

* بسته به مدل

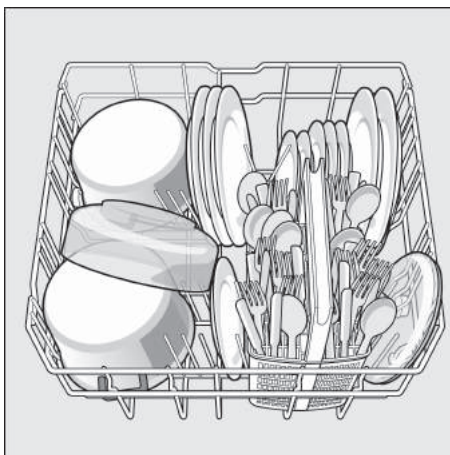
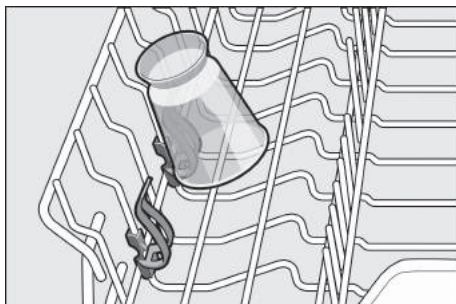
تیغه ها قابل تا شدن هستند
برای راحت تر چیدن قابلمه ، کاسه و لیوان.



* نگهداری قطعات کوچک

* بسته به مدل

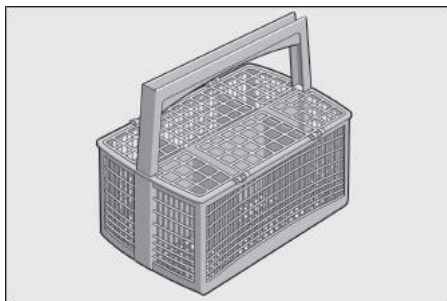
به این وسیله می توان اشیاء کوچک و سبک
پلاستیکی مانند فنجان و درپوش و مانند آن را بطور
مطمئن در ماشین جای داد.



سبد قاشق و چنگال

قاشق و چنگال بهتر است بصورت در هم و به حالت
سرپایی در سبد گذاشته شوند.

برای پیشگیری از زخمی شدن بهتر است وسایل
سرتیز را به حالت افقی در روی قفسه مخصوص کار
بخواهانیید.



تنظیم ارتفاع سبد *

* بسته به مدل

بسته به مدله منظور ایجاد فضای بیشتر برای قرار دادن ظروف بزرگ در سبدهای بالایی و پایینی می توان ارتفاع سبد بالایی را تغییر داد.

ارتفاع دستگاه ۸۱،۵ سانتیمتر

سبد پایینی	سبد بالایی	
۳۰ سانتیمتر	۲۲ سانتیمتر	طبقه ۱ حد اکثر
۲۷/۵ سانتیمتر	۲۴/۵ سانتیمتر	طبقه ۲ حد اکثر
۲۵ سانتیمتر	۲۷ سانتیمتر	طبقه ۳ حد اکثر

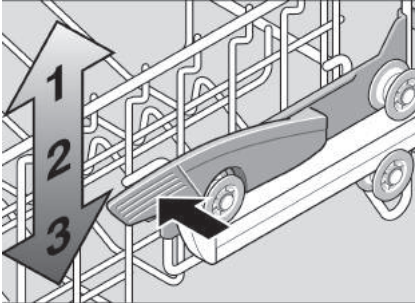
ارتفاع دستگاه ۸۶،۵ سانتیمتر

سبد پایینی	سبد بالایی	
۳۳ سانتیمتر	۲۴ سانتیمتر	طبقه ۱ حد اکثر
۳۰/۵ سانتیمتر	۲۶/۵ سانتیمتر	طبقه ۲ حد اکثر
۲۸ سانتیمتر	۲۹ سانتیمتر	طبقه ۳ حد اکثر

بسته به نوع سبد بالایی دستگاه تان، یکی از دو روش زیر را انتخاب کنید.

سبد بالایی با اهرم جانبی (Rachmatic)

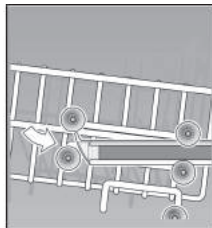
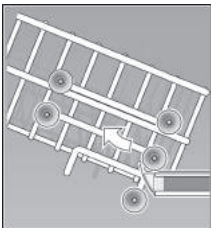
- سبد بالایی [20] را به طرف بیرون بکشید.
- برای کاهش ارتفاع، دو اهرم طرف راست و چپ را پی در پی به داخل فشار دهید و در همان حال سبد را از یک طرف به لبه بالا درگیر کنید تا ناگهان به پایین سقوط نکند.



- برای افزایش ارتفاع، دو لبه بالای سبد را محکم بگیرید و آن را به طرف بالا ببرید.
- حال پیش از آن که سبد را بطور مجدد جا بیندازید کنترل کنید که آیا سبد از هر دو طرف در ارتفاع مساوی قرار دارد. وگرنه در دستگاه بسته نمی شود و آب پاش بالایی ارتباطش با مدار قطع می شود.

سبد فوقانی با غلتک های بالایی و پایینی

- سبد بالایی را بیرون بکشید
- قفسه بالایی را از جایش خارج کنید و روی غلتک های بالا (طبقه ۳) به غلتک های پایینی (طبقه ۱) قرار دهید.



مواد شوینده

شما می توانید از هر نوع ماده شوینده اعم از مایع ، پودر یا قرص استفاده کنید. به شرط آن که برای ماشین ظرفشویی مناسب باشد. هرگز از مایع ظرفشویی معمولی استفاده نکنید!

قرص های شوینده علاوه بر مواد شوینده غالباً دارای ماده جلا دهنده و نمک (۳ در ۱) . بسته به ترکیبات آن (۳ در ۱ در ۴ و ۱ و ۵ در ۱) دارای ترکیبات دیگری نظیر مواد حفاظت ظروف بلوری و درخشندگی استیل هم هست. اگر قرص شوینده دارای ماده جلا دهنده و نمک باشد معمولاً دیگر افزودن ماده جلا دهنده و نمک لازم نیست به شرط آن که درجه سختی آب، از حد تعیین شده تجاوز نکند. یا در مواقع استفاده از مواد شوینده غیر ترکیبی (بصورت پودر یا مایع یا قرص بدون جلا دهنده و نمک)، باید ماده جلا دهنده و نمک هم افزوده شود. خود دستگاه بطور اتوماتیک بر اساس اندازه های از پیش تنظیم شده از ماده جلا دهنده و نمک به مقدار لازم استفاده می کند.

به محض اینکه از مواد ترکیبی استفاده شود، خود دستگاه بطور اتوماتیک خود را با برنامه شستشو چنان تطبیق می دهد برنامه شستشو بهترین نتیجه شستن و خشک کردن را داشته باشد.

پیشنهاد

رعایت دستور العمل های موجود بر روی بسته مواد شوینده نقش عمده ای در تاثیر مطلوب این مواد دارد.

برای کسب اطلاعات بیشتر توصیه می کنیم با دفاتر مشاوره تولیدکنندگان مواد شوینده تماس بگیرید.

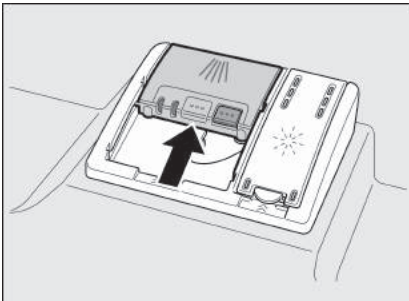
مخزن ماده شوینده همراه با درجه بندی مصرف

درجه بندی داخلی مخزن [30] برای آن است که به کمک آن بتوانید اندازه لازم مواد شوینده شوینده بصورت پودر یا مایع را به مخزن بریزید.

بالاترین درجه: ۱۵ میلی لیتر
درجه متوسط: ۲۵ میلی لیتر
کاملاً پر: ۵۰ میلی لیتر

ریختن ماده شوینده به مخزن

- ماده شوینده را به مخزن [30] بریزید. قرص را افقی در مخزن قرار دهید طوری که لبه آن رو به بالا نباشد).
 - میزان مصرف: به دستور العمل های مندرج بر روی بسته بنی شوینده عمل کنید.
- دریچه مخزن ماده شوینده را بالا کشیده ببندید تا خوب جا بیفتند.



باز شدن درجه مخزن ماده شوینده بطور اتوماتیک و بسته نوع برنامه شستشو انجام می گیرد. پودر یا ماده شوینده در داخل دستگاه، پخش و حل می شود اما قرص به درون ظرف مخصوص قرص می افتد و در آنجا به تدریج حل می شود.

پیشنهاد

در مواردی که ظروف شستنی کم باشند معمولاً مواد شوینده کمتر از میزان داده شده کفایت می کند.



هشدار

- در ظرف [22] که قرص ظرفشویی در آن می افتد، هیچگونه قطعه یا ظرف کوچک نگذارید، چون مانع حل شدن یکنواخت قرص می شود.
- اگر پس از شروع برنامه خواستید مجددا ظرفی را به داخل ماشین بگذارید، هرگز از ظرف مخصوص قرص ظرفشویی [22] برای بیرون کشیدن سبده استفاده نکنید، چون ممکن است قرص شستشو به داخل آن افتاده باشد و دست شما به قسمت های حل شده قرص برخورد کند.

تذکرات

- بهترین شستشو و خشک کردن ظروف زمانی حاصل می شود که از مواد وینده غیر ترکیبی به همراه نمک مخصوص و ماده جلادهنده بطور مجزا استفاده شود.
- در برنامه های کوتاه مدت، ممکن است قرص های ظرفشویی ر اثر اختلاف فاز حل شدن، بطور کامل حل نشود و بقایای حل نشده از خود بجا بگذارد. بنابراین برای چنین برنامه هایی پودر شوینده مناسب تر است.
- در برنامه شستشوی شدید (Intensiv) مصرف یک قرص کفایت می کند، یک مقدار پودر هم بطور اضافی روی سطح داخلی دستگاه بریزید.
- در مواقعی که قرص ترکیبی مصرف می کنید، حتی اگر نشانگ کمبود مواد جلا دهنده و پاکمبود نمک مخصوص روشن شود، بازهم برنامه شستشو بدون اشکال، پیش خواهد رفت (توجه داشته باشید در مواردی که درجه سختی آب بالاتر از 21° باشد حتی در صورت مصرف قرص ترکیبی هم افزودن ماده جلادهنده لازم است- نگاه کنید به توضیحات ذیل «ماده جلادهنده»)
- چنانچه مایل باشید به جای شوینده های ترکیبی از شوینده های تکی (غیر ترکیبی) استفاده کنید، باید مراقب باشید که سیستم کاهش سختی آب و مقدار ماه جلا دهنده بدرستی تنظیم شده باشد.

نمودار برنامه ها

در این نمودار حداکثر برنامه هایی که ممکن است در مدل های مختلف باشد آمده است. برنامه های مربوط به دستگاه خودتان در روی پانل کنترل آن مندرج است.

برنامه	نوع ظروف و آلودگی آن	جریان برنامه	امکان کارکرد اضافی
شدید ۷۰° 	قابلمه، ظرف و قاشق/چنگال بشدت کثیف	پیش شویی شستشو ۷۰° شستشوی میانی تمیز شویی ۷۰° خشک کنی	همه
عادی ۶۵° 	ظرف و قاشق/چنگال عادی کثیف	پیش شویی شستشو ۶۵° شستشوی میانی تمیز شویی خشک کنی ۶۵°	همه
اتومات ۴۵° = ۶۵° 	ظرف و قاشق/چنگال عادی کثیف	بسته به آلودگی و بوسيله چشم الکترونیکی بهترین نتیجه برگزیده می شود	همه
اکو ۵۰°/eco 	ظرف و قاشق/چنگال عادی کثیف	پیش شویی شستشو ۵۰° شستشوی میانی تمیز شویی ۶۵° خشک کنی	همه
نرم ۴۰° 	ظروف و قاشق/چنگال کمی کثیف	پیش شویی شستشو ۴۰° شستشوی میانی تمیز شویی ۵۵° خشک کنی	منطقه شدید صرفه جویی در وقت ماشین نیمه پر خشک کنی ویژه
سریع ۴۵° 	ظروف و قاشق/چنگال کمی کثیف	شستشو ۴۵° شستشوی میانی تمیز شویی ۵۵°	خشک کنی ویژه
پیش شویی 	ظروف اندکی کثیف	پیش شویی	هیچکدام

انتخاب برنامه

بسته به نوع و میزان کثیفی ظروف، می توانید برنامه مناسب را انتخاب کنید.

آزمایش های مقایسه ای

شرایط آزمایش های مقایسه ای در برگه پیوست، (زیر عنوان تذکرات مربوط به آزمایش مقایسه ای) آمده است میزان مصرف هریک از برنامه ها در برگه راهنمای فشرده درج شده است.

عملکردهای اضافی

* بسته به مدل

این عملکردها را می توان با دکمه عملکردهای اضافی [8] تنظیم کرد.

﴿ صرفه جویی در وقت (VarioSpeed) ﴾

با برنامه صرفه جویی در وقت می توان طول زمان اجرای برنامه را = بسته به نوع برنامه ای که برای شستشو انتخاب شده = به میزان ۲۰ تا ۵۰ درصد کوتاه کرد. هر یک از تغییر زمان ها در نشانگر اعداد

11 منعکس می شود. برای دستیابی به نتیجه کامل و مطلوب در شستشوی ظروف = چه از نظر پاکیزگی و چه از نظر خشکی آن ها = مصرف آب و برق بالاتر می رود.

1/2 ماشین نیمه پر *

چنانچه فقط ظروف کمی (برای مثال لیوان، فنجان و بشقاب) برای شستن داشته باشی می توانید برنامه نیمه پر را بکار ببندازید. در برنامه عملکرد اضافی «نیمه پر» در مصرف آب و هم برق و زمان صرفه جویی می کنید. در این عملکرد، ماده شوینده کمتر از برنامه ماشین پر، در مخزن ریخته می شود.

آب برنامه بهداشتی *

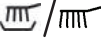
در خلال اجرای برنامه ظرفشویی دمای ماشین گرم می شود، تا از این طریق شرایط بهداشتی بهتری تامین شود. این عملکرد برای شستن تخته برش آشپزخانه و شیشه های نوزاد از اهمیت به سزایی برخوردار است.

منطقه شدت شستشو *

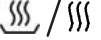
عملکردی بسیار ایده آل برای ظروف مختلط. شما می توانید قابلمه ها و ماهی تابه هایی را که بیشتر کثیف هستند در سبد پایینی همزمان با ظروفی که بطور عادی کثیفند در سبد بالایی بشویید. فشار آب در سبد پایینی اندکی شدیدتر می شود.

خشک کنی ویژه *

در مرحله تمیزشویی با دمای بالاتر و طولانی تر کردن مدت خشک کنی، شرایطی ایجاد می شود که حتی ظروف پلاستیکی هم خوب خشک می شوند. در این برنامه مصرف برق، اندکی بیشتر می شود.

ظروف شما در این لحظه شسته می شود. 

ظروف شما جلا داده می شود. 

ظروف در حال خشک شدن است. 

نشانهگر باقیمانده زمان برنامه

پس از انتخاب یک برنامه بر روی نشانهگر اعداد [11] باقیمانده زمان برنامه نمایان می شود. طول زمان برنامه در خلال اجرای برنامه به نسبت دمای آب، مقدار ظروف و میزان آلودگی معین می شود. و (بسته به برنامه‌های که انتخاب کرده اید) قابل تغییر است.

زمانبندی پیشاپیش *

بسته به نوع مدل *

شما می توانید شروع برنامه را تا در فواصل یک ساعته تا ۲۴ ساعت به تعویق بیندازید.

- در دستگاه را ببندید.
- کلید اصلی روشن/خاموش [1] را بزنید.
- دکمه + [7] را فشار دهید تا نشانهگر اعداد [11] علامت $h:0$ را نشان دهد.
- دکمه + [7] را تا زمانی فشار دهید که زمان دلخواه شما را نشان دهد.
- دکمه استارت [9] را فشار دهید، زمان پیشاپیش فعال شده است.
- برای حذف زمانبندی پیشاپیش دکمه + [7] را آنقدر فشار دهید که نشانهگر اعداد علامت $h:00$ را نشان دهد. تا زمانی که دکمه استارت را نزده اید می توانید انتخاب برنامه را به دلخواه خود تغییر دهید.

پایان برنامه

هرگاه در نشانهگر اعداد [11] علامت $0:00$ ظاهر شود، برنامه پایان یافته است.

داده های برنامه

داده های هر برنامه (برای مثال، میزان های مصرفی) به اختصار در دستور العمل ذکر شده است. این داده ها مربوط به شرایط عادی و آب دارای درجه سختی $h:04$ است، اما عوامل مختلفی برای مثال، دمای آب یا فشار لوله آب ممکن است منجر به نوساناتی در آن ها شود.

سیستم سنجش آب Aquasensor *

بسته به نوع مدل *

سیستم سنجش آب عبارت از یک دستگاه بصری سنجش (چشم الکترونیکی) است که با آن میزان کدر شدن آب شستشو اندازه گیری می شود. استفاده از سیستم سنجش آب بستگی به نوع برنامه دارد. درحالت فعال بودن این سیستم آب «تمیز» شستشو می تواند مدار شود و مصرف آب را تا میزان ۳ تا ۶ لیتر کاهش دهد. در صورتیکه آب شستشو خیلی آلوده باشد، با پمپ تخلیه و به جای آن آب تازه وارد مدار می شود. در برنامه های اتوماتیک، علاوه بر این، دمای داخل دستگاه و مدت جریان برنامه هم با میزان آلودگی ظروف هماهنگ می شود.

روشن کردن دستگاه

- شیر آب را کاملا باز کنید
- درب را ببندید
- کلید اصلی روشن/خاموش [1] را بزنید. علامت آخرین برنامه انتخاب شده چشمک می زند. اگر دکمه ی برنامه دیگری انتخاب نشود [2] این برنامه باقی خواهد ماند. بر روی نشانهگر اعداد [11] زمان برنامه نشان داده می شود.
- دکمه آغاز [9] را فشار دهید.
- برنامه شروع به کار می کند.

خاموش کردن دستگاه

مدتی کوتاه پس از اجرای برنامه:

- کلید اصلی روشن/ خاموش [1] را فشار دهید.
- شیر آب را ببندید.
- (این کار در مدل Aqua-Stop لازم نیست)
- ظرف ها را پس از خنک شدن از ماشین بیرون بیاورید.



هشدار

پس از اتمام برنامه شستشو و خارج کردن ظروف درب ماشین ظرفشویی را نه به حالت نیمه باز بلکه کاملا باز بگذارید چون ممکن است بخار آبی که از داخل آن متصاعد می شود به سطوح حساس کار آسیب برساند.

متوقف کردن برنامه

- کلید اصلی روشن/ خاموش [1] را بزنید. نشانگرهای نوری خاموش می شوند. برنامه انتخاب شده در حافظه ماشین بلقی می ماند. چنانچه آب گرم به دستگاه وصل باشد یا زمانی که درب ماشین که داغ است باز شده باشد، نخست در را به حالت نیمه باز نگه داشته سپس ببندید. در غیر اینصورت ممکن است در اثر فشار هوای منبسط، درب ماشین به بیرون بپرد و یا آب از ماشین بیرون بزند.
- برای ادامه برنامه شستشو کافی است کلید اصلی روشن/ خاموش [1] را از نو به حالت روشن بگذارید.

قطع برنامه (Reset)

- دکمه استارت [9] را یه مدت ۳ ثانیه فشار دهید.
- نشانگر اعداد [11] علامت | 0:00 را نشان می دهد.
- این برنامه حدود ۱ دقیقه طول می کشد. در نشانگر اعداد [11] علامت 0:00 ظاهر می شود. کلید اصلی روشن/ خاموش [1] را خاموش کنید.

تغییر برنامه

پس از زدن دکمه استارت [9] هیچ تغییری ممکن نیست. هر نوع تغییری فقط از راه قطع برنامه (Reset) امکان پذیر است.

خشک کنی زیاد

در موقع آبشویی، دما بالاتر می رود تا در نتیجه ظروف بهتر خشک شوند. به همین دلیل ممکن است مدت برنامه کمی طولانی تر شود (در مواقع بالا بودن دما مواظب قطعات حساس در برابر حرارت بالا باشید.)

- در ماشین را ببندید.
- کلید روشن/ خاموش [1] را بزنید.
- دکمه برنامه [A] را فشار داده و نگه دارید
- دکمه استارت [9] را تا زمانی که روی نشانگر اعداد [11] علامت H:0... ظاهر شود فشار دهید.
- هر دو دکمه را رها کنید.
- علامت نوری دکمه [A] چشمک می زند و نشانگر اعداد علامت d:00 را نشان می دهد.
- این تنظیم را می توان تغییر داد:
- با فشار دکمه [C] می توانید برنامه خشک کنی شدید را به حالت روشن | d:0 یا خاموش d:00 بگذارید.
- کلید استارت [9] را بزنید. برنامه انتخاب شده در حافظه ذخیره شده است.

کنترل و مواظبت منظم ماشین ظرفشویی کمک به سزایی در پیشگیری از بروی اختلال در آن می کند و مانع اتلاف وقت و دردرس می شود.

وضعیت کلی ماشین

فضای داخل ماشین را نسبت به رسوبات چربی و آهک بررسی کنید.

اگر به اینگونه رسوبات برخورد کردید:

مخزن ماده شوینده را پر کنید.
سپس ماشین ظرفشویی خالی را در برنامه بالاترین دما براه اندازید.

برای تمیز کردن دستگاه فقط شوینده ماشین ظرفشویی بکار ببرید.

درز درب را بطور منظم با پارچه مرطوب تمیز کنید.

هرگز برای تمیز کردن ماشین ظرفشویی از تمیز کننده یا بخار استفاده نکنید. سازنده هیچ مسئولیتی بابت آسیب احتمالی ناشی از آن نمی پذیرد.

دیواره جلوی دستگاه و سطوح فلزی را بطور مرتب با پارچه مرطوب تمیز کنید. برای این کار آب واندکی مایع ظرفشویی کفایت می کند. از بکار بردن اسفنج زبر و مواد ساینده اجتناب کنید، چون هردو ممکن است روی سطح ماشین خط بیندازند.

درمورد دستگاه های دارای سطوح استیل: از مالیدن دستمال های اسفنجی به آن اجتناب کنید یا آن را پیش از نخستین استفاده چندین بار با آب بشویید تا از خوردگی سطح جلوگیری شود.



هشدار

هرگز از مواد تمیز کننده کلردار استفاده نکنید زیرا به سلامتی انسان آسیب می زند.

نمک مخصوص و ماده جلا دهنده

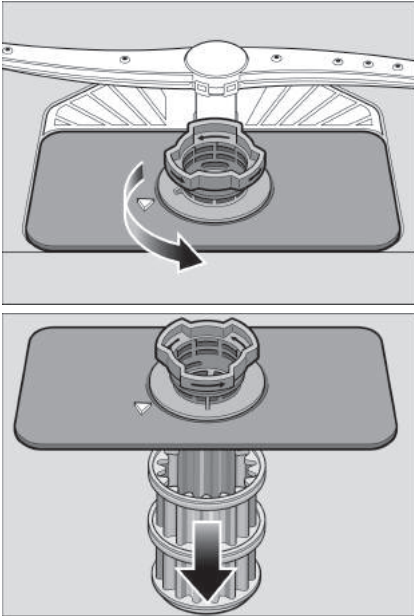
نشانهگر کمبود 4 و 5 را کنترل کنید و در صورت لزوم نمک مخصوص و ماده جلا دهنده به ماشین بیافزایید.

صافی ها

فیلترهای 26 از ورود کثافات و باقیمانده های درشت غذا به داخل پمپ جلوگیری می کنند. این کثافات ممکن است گاهی فیلترها را مسدود کنند. سیستم فیلتر، متشکل از یک صافی درشت، یک صافی مسطح ظریف و یک صافی ریز است.

پس از هر بار ظرفشویی فیلترها را کنترل کنید و رسوبات احتمالی را دفع کنید.

سیلندر فیلتر را طبق تصویر بیچایید تا از جابش خارج شود و سپس فیلترهای داخل را بیرون بیاورید.



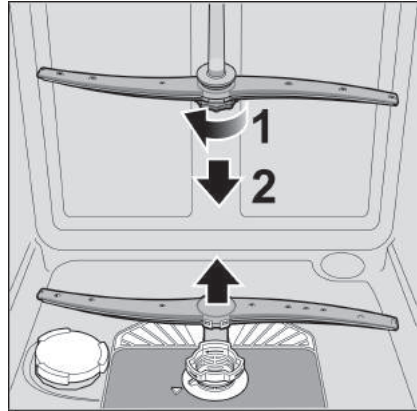
کثافات احتمالی را دفع کنید و صافی ها را زیر شیر آب به خوبی بشویید.

سیستم فیلترها را به ترتیب معکوس از نو نصب کنید و مراقب باشید که پس از بستن، علامت های فلش، درست در مقابل هم قرار گرفته باشند.

بازوهای آب پاش

رسوبات آهکی و کثافات موجود در آب شستشو ممکن است افشانک ها و گردونه های آب پاش [23] و [24] را مسدود کنند.

- افشانک های بازوهای آب پاش را بررسی کنید که مبادا بوسیله بقایای غذا گرفته باشند.
- بازوی آب پاش بالایی [23] را بپیچانید تا باز شود.
- بازوی آب پاش پایینی [24] را به طرف بالا بکشید.

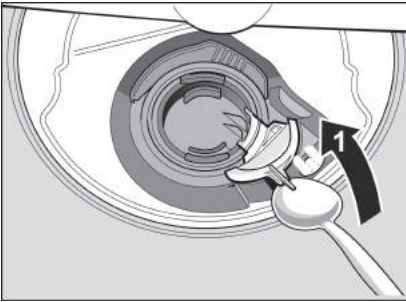


- هر دو بازوی آب پاش را زیر شیر آب بشویید.
- سپس هر دو بازوی آب پاش را جا ببندازید و با پیچاندن محکم کنید.

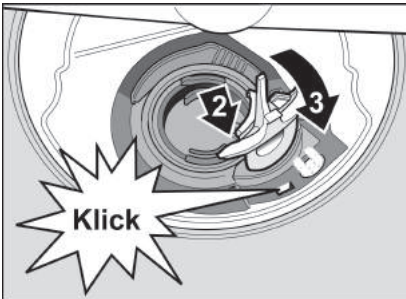
پمپ فاضلاب ماشین ظرفشویی

اضافات درشت غذایی که فیلتر جلوی آن ها را نگرفته، می توانند پمپ فاضلاب را مسدود کنند و در نتیجه آب شستشوی داخل ماشین دیگر تخلیه نمی شود و روی فیلتر آب را می گیرد. در این حالت به روش زیر عمل کنید:

- ابتدا دوشاخه دستگاه را از پریز بکشید.
- فیلترهای [26] را باز کنید.
- آب ماشین را تخلیه کنید و احیانا از اسفنج استفاده نمایید.
- دریچه پمپ را طبق تصویر، به کمک یک فاشق بلند کنید تا باز شود. سپس گیره دریچه را بگیرید و ابتدا (تا آنجا که می شود) به طرف بالا و سرانجام بطرف بیرون جلو بکشید.



- داخل پمپ را کنترل کنید و اگر چیزی در آن گیر کرده باشد، دفع کنید.
- دریچه را به حالت اولیه درآوردید و به طرف پایین فشار دهید تا جا بیفتد.



- فیلترها را نصب کنید.

تجربه نشان داده است که اشکالات کوچک را که در خلال مصرف روزمره بوجود می‌آیند را خود می‌توانید رفع کنید و نیازی به مراجعه به خرمات پس از فروش ندارید. این روش هم باعث صرفه جویی در هزینه هاستو هم ضامن آن است که ماشین به سرعت و مجدد به کار می‌افتد. توضیحات فشرده زیر می‌تواند در یافتن علت اشکالاتی که ممکن است پیش آید به شما کمک کند.



هشدار

اگر در نشانگر اعداد 11 یکی از کدهای مربوط به عیوب ماشین (کد E: 01 تا E: 30) نمایان شود، باید ابتدا برق دستگاه را قطع کنید. برخی از عیوب را خود شما می‌توانید برطرف کنید (نگاه کنید به توضیحات مربوط به عیوب). اما در مورد عیوب دیگر به مرکز خدمات پس از فروش مراجعه کنید و کد عیبی را که در نشانگر نمایان شده بدهید. (E:XX)



هشدار

توجه داشته باشید که تعمیرات دستگاه فقط باید به دست تعمیرکار مجاز انجام گیرد. در صورت نیاز به تعویض قطعه، فقط باید از قطعات یدکی اصل استفاده شود. هر نوع تعمیر نادرست یا استفاده از قطعات یدکی غیر اصل می‌تواند آسیب جدی به دستگاه بزند و برای کاربر نیز خطرآفرین باشد.

در هنگام روشن کردن...

● اگر دستگاه به کار نیفتد شاید:

- فیوز برق خانه پریده است.
- دوشاخه دستگاه درست در پریز وصل نیست.
- درب دستگاه خوب بسته نیست.

اشکالات خود دستگاه...

● اگر بازوی آب پاش پایینی به خوبی می‌چرخد شاید

- بازوی آب پاش گیر کرده باشد.

در هنگام تنظیمات...

● تغییر یک برنامه امکان پذیر نیست، یک برنامه شروع به کار می‌کند.

- دکمه یک برنامه اشتباه فشار داده شده است.
- برنامه را قطع کنید (به فصل قطع برنامه «Reset» نگاه کنید) از دوباره کار را آغاز کنید.

● اگر درپوش مخزن ماده شوینده بسته نشود شاید

- مخزن بیش از اندازه پر شده است یا ذرات چسبیده ماده شوینده مانع بسته شدن آن می‌شود.

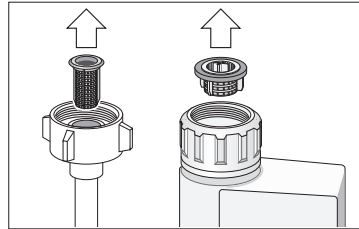
● اگر پس از اتمام برنامه شستشو بقایای ماده شوینده همچنان در داخل مخزن چسبیده باشد شاید

- مخزن ماده شوینده به هنگام پر کردن مرطوب بوده است.

● اگر نشانگر «رود آب کنترل شود» 3

روشن باشد شاید

- شیرآب بسته است
- شلنگ تا خورده است
- جریان آب قطع شده است
- فیلتر شلنگ ورودی آب گرفته است
- دستگاه را خاموش کنید و دوشاخه را از برق بکشید
- شیر آب را ببندید
- فیلتری را که سر شلنگ قرار دارد تمیز کنید.



- دوباره دوشاخه را به برق وصل کنید.
- شیر آب را باز کنید.
- کلید دستگاه را روی حالت روشن قرار دهید.

● پس از پایان برنامه آب در ماشین باقی می ماند

- (E24) شلنگ فاضلاب گرفته یا تا خورده است.
- (E25) پمپ تخلیه گرفتهسپوش پمپ جا نیفتاده است.
- (به بخش مراقبت و نگهداری توجه کنید) صافی ها گرفته اند.
- برنامه هنوز تمام نشده است.
- منتظر شوید تا برنامه تمام شود.
- نشانگر اعداد علامت 0:00 را نشان می دهد).
- برنامه Reset را انجام دهید.

● اگر نشانگر های کمبود نمک 4 و یا کمبود جلادهنده 5 روشن نشود شاید

- نشانگر کمبود فعال نیست.
- به اندازه کافی نمک و جلادهنده در مخزن موجود است.

● در هنگام شستشو...

● اگر مقدار کف، غیر طبیعی باشد شاید

- مایع ظرفشویی معمولی به مخزن مایع جلادهنده ریخته شده است.
- اگر مایع مزبور به اطراف مخزن بریزد ممکن است در هنگام شستشو کف زیادی تولید شود. بنابراین مایعی که به اطراف مخزن پاشیده با یک پارچه پاک کنید.

● اگر دستگاه در حین کار ناگهان متوقف شود

- جریان برق قطع شده است.
- جریان آب قطع شده است.

● اگر هنگام شستشو صدای ضربه یا تغ شنیده می شود

- این صدا معلول نوع قرار گرفتن لوله هاست و به معنی وجود اشکال در دستگاه نیست
- راه حل هم برای قطع صدا وجود ندارد.

● در مورد ظروف...

● اگر پس از شستشو بقایای غذا به ظرف چسبیده باشد شاید

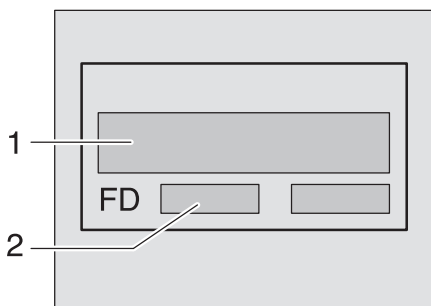
- ظروف را بشاز اندازه تنگ چیده آید و ماشین پر شده است.
- مقدار ماده شوینده کم بوده است.
- برنامه انتخاب شده مناسب نبوده است.
- بازوی آب پاش به هنگام چرخیدن به مانع برخورد می کند.
- افشانک های بازوی آب پاش بوسیله غذا مسدود شده است.
- روزه فیلتر ها گرفته است.
- فیلترها نادرست نصب شده اند.
- پمپ فاضلاب گیر کرده است.
- سبد بالایی از چپ و راست در یک سطح و تراز نیست.

● اگر جای چای یا رزلب بطور کامل پاک نشود شاید

- ماده شوینده خاصیت سفید کنندگی کمی دارد.
- دمای شستشو روی خیلی کم تنظیم شده است.
- ماده شوینده کم یا نامناسب است.

مراجعه به مرکز خدمات پس از فروش

چنانچه خودتان موفق به رفع اشکال نیستید به مرکز خدمات محل سکونت تان مراجعه کنید. نشانی نزدیک ترین مرکز خدمات را می توان از روی فهرست مراکز خدمات به دست آورد. هنگام تماس تلفنی، شماره دستگاه، (1) و شماره (2)-FD را که روی برچسب [32] درب دستگاه درج شده، ذکر کنید.



توجه

توجه داشته باشید آمدن تکنسین مرکز خدمات به خانه شما، در صورتی که اشکال دستگاه، ناشی از خطای کاربر یا یکی از موارد اشکالات ذکر شده در بالا باشد، حتی در زمان گارانتی دستگاه، رایگان نیست.

● اگر لکه های سفید بر روی ظروف باقی می ماند/ لیوان ها کدر هستند

در صورت استفاده از مواد شوینده فاقد فسفات ممکن است در صورت وجود سختی آب بالا رسوبات سفیدرنگ بر روی ظروف و دیواره های مخازن وجود آید.

- ماده شوینده کم یا مناسب استفاده شده باشد.
 - برنامه ضعیف انتخاب شده باشد.
 - ماده جلا دهنده کم استفاده شده است.
 - نمک مخصوص کم استفاده شده است.
 - سیستم سختی آب بر روی میزان اشتباه تنظیم شده است.
 - دریاچه مخزن نمک مخصوص بسته نشده است.
- به تولید کننده مواد شوینده مراجعه کنید بخصوص اگر:
- ظروف پس از پایان برنامه خیلی خیس هستند.
 - رسوبات آهکی ایجاد شده اند.

● اگر لیوان ها رنگ گرفته، رسوبات قابل شستشو نیستند

- شوینده نامناسب بوده است.
- لیوان ها برای شستشو در ماشین مناسب نبوده اند.

● سایه های براق بر روی لیوان ها و قاشق/چنگال و لیوان ها ظاهری متالیک دارند

- بیش از اندازه ماده جلا دهنده استفاده شده است.

● قطعات پلاستیکی رنگ داده اند

- ماده شوینده کم/ماده نامناسب بکار رفته است.
- برنامه نامناسب انتخاب شده است.

● آثار رنگ زدگی بر روی قاشق/ چنگال

- قاشق/ چنگال کاملا ضد رنگ نبوده اند
- میزان نمک در آب بالا بوده است، زیرا دریاچه مخزن نمک بسته نشده است یا هنگام پر کردن مخزن، نمک بیرون ریخته است.

● ظروف پس از شستشو خشک نیستند

- درب دستگاه زود باز شده است و ظرف ها زود بیرون آورده شده اند.
- برنامه بدون خشک کنی انتخاب شده است.
- میزان کم ماده جلا دهنده استفاده شده است.

برای اطمینان از عملکرد صحیح باید ماشین ظرفشویی، توسط تکنسین واجد شرایط نصب شود. مشخصات فنی لوله ورودی آب و فاضلاب و همچنین مشخصات برق متصل شده باید ضوابط ذکر شده در بندهای زیر و نیز با مندرجات دستورالعمل نصب مطابقت داشته باشد.

نصب دستگاه را به ترتیب زیر انجام دهید:

- کنترل دستگاه به هنگام تحویل
- قرار دادن دستگاه در مکان مورد نظر
- اتصال به فاضلاب
- اتصال به شیر آب
- اتصال به برق

تذکرات ایمنی

- نصب و اتصالات آب و برق دستگاه باید طبق دستورالعمل دفترچه راهنما نصب و مونتاژ شود.
- در هنگام نصب، باید برق ماشین ظرفشویی قطع باشد.
- مراقب باشید که شبکه سیم کشی خانه مجهز به سیستم محافظتی برق باشد و طبق مقررات نصب شده باشد.
- مشخصات ولتاژ برق باید با مشخصات منرج در روی برچسب ماشین ظرفشویی مطابقت داشته باشد.
- چنانچه کابل برق این دستگاه آسیب ببیند، باید با کابل ویژه تعویض شود. برای اجتناب از هرگونه خطر، باید این تعویض توسط مرکز خدمات پس از فروش انجام گیرد.
- در مواردی که ماشین ظرفشویی بر دروی کمد نصب می شود، جاسازی آن باید کاملاً محکم باشد.

— در صورت نصب ماشین در حالت توکار، باید یک تخته یکپارچه روی همه دستگاههای توکار گذاشته شود و همه کابینت های همجوار به آن پیچ شود تا استحکام لازم و استاندارد تامین گردد.

— این دستگاه را در کنار مراکز حرارتی (مانند شوفاژ، دستگاه گرمازا، بخاری یا هر دستگاه حرارتی دیگر) نیز در زیر اجاق خوراک پزی بطور توکار نصب نکنید

— پس از نصب دستگاه باید پریز برق آن بطور آزاد در دسترس باشد.

— در داخل مخزن پلاستیکی متصل به لوله آب یک سوپاپ برقی قرار دارد و از داخل شلنگ، کابل های برق می گذرد. از بردن این شلنگ خودداری کنید و همچنین مخزن پلاستیکی را در آب فرو نکنید.



هشدار

اگر دستگاه بطور کامل در یک گوشه قرار نگرفته باشد، طوری که یکی از دیوارهای جانبی آن قابل دسترس باش، باید قسمت لولای درب دستگاه به دلائل ایمنی از یک طرف با روکش مخصوص پوشانده شود(خطر زخمی شدن).

این روکش ها را می توان به عنوان لوازم مخصوص از مرکز خدمات پس از فروش یا فروشگاههای ویژه تهیه کرد.

تحويل دستگاه

ماشین ظرفشویی شما درکارخانه به دقت آزمایش شده است تا از عملکرد مطلوب و بی عیب آن اطمینان حاصل شود. از این رو چند لکه آب در آن بجا مانده است، که پس از نخستین شستشو پاک خواهد شد.

محل نصب

اندازه های لازم برای نصب را در دفترچه راهنمای نصب بخوانید. دستگاه را به کک پایه های قابل تنظیم، تراز کنید. دقت کنید که جای دستگاه ثابت و مطمئن باشد.

دستگاههای توکار و یکپارچه در صورت نصب در ارتفاع، باید از خطر واژگون شدن محافظت شود. مثلاً با پیچ کردن به دیوار یا جا دادن در زی یک تخته یکپارچه که همه کابینت های همجوار زیر آن به آن پیچ شده باشد.

این دستگاه را می توان بی هیچ نگرانی میان دیوارهای چوبی یا پلاستیک در داخل کابینت های آشپزخانه جا داد. اگر اتصال برق دستگاه از طریق دوشاخه عملی نباشد، باید برای رعایت مقررات ایمنی، توسط نصب کننده، یک پریز چند قطبی دارای نقطه اتصال حد اقل ۳ میلی متری در دستگاه تعبیه شود.

اتصال به فاضلاب

جهت اطلاع از مراحل کار در اتصال دستگاه به فاضلاب، به دفترچه راهنمای نصب مراجعه کنید.

در صورت لزوم از لوله سیفون دارای لوله اضافی استفاده کنید. شلنگ فاضلاب را به کمک قطعات اتصال که ضمیمه دستگاه است به لوله اتصال سیفون متصل کنید. دقت کنید که شلنگ تخلیه تا نخورد، له نشود، یا گره نخورد. (مواظب باشید که هیچ دریچه ای مانع خروج کامل فاضلاب نشود!)

اتصال به شیر آب

ماشین ظرفشویی را با استفاده از قطعات اتصال که ضمیمه آن است، طبق دستور العمل دفترچه راهنمای نصب به شیر آب وصل کنید. دقت کنید که شلنگ آب تا نخورد، له نشود یا گره نخورد.

در هنگام تعویض دستگاه همیشه باید در اتصال شیر آب، از شلنگ نو استفاده کنید. از شلنگی که تا به حال مصرف شده، دیگر نباید استفاده شود.

فشار آب:

حداقل فشار آب (0,5 bar) 0,05 MPa ، حداکثر 1MPa (10bar) است. چنانچه فشار آب بیشتر باشد، از سوپاپ فشار شکن استفاده کنید.

مقدار جریان آب:

حد اقل ۱۰ لیتر در دقیقه

دمای آب:

بهبتر است که از آب سرد استفاده شود. در صورت استفاده از آب داغ، حد اکثر دما ۶۰ درجه سانتیگراد است.


اتصال دستگاه به برق

این دستگاه را فقط به برق متناوب در محدوده ۲۲۰ تا ۲۴۰ ولت و ۵۰ تا ۶۰ هرتز بوسیله پریزی که کارشناسان نصب شده باشد، و دارای کابل زمین باشد وصل کنید. برای اطمینان لازم برچسب مشخصات [32] را نگاه کنید.

پریز برق باید نزدیک دستگاه باشد و حتی پس از نصب هم بطور آزاد در دسترس باشد.

هر نوع تغییری در کابل دستگاه فقط توسط افراد متخصص مجاز است.

سیم رابط بلندتر کردن دستگاه فقط باید از مرکز خدمات پس از فروش تهیه شود.

در صورت نصب فیوز فقط از نوعی که دارای علامت  است استفاده کنید. فقط این نوع فیوز مطابق استانداردهای معتبر است

برچیدن و بازکردن اتصالات دستگاه

- در مورد برچیدن دستگاه هم رعایت مراحل کار، از اهمیت به سزایی برخوردار است.
- دوشاخه را از پریز خارج کنید.
- شیر آب را ببندید.
- اتصالات آب ورودی و فاضلاب را باز کنید.
- پیچ اتصال دستگاه به تخته را روی آن را باز کنید.
- اگر دستگاه روی پایه نصب شده تخته آن را از دستگاه باز کنید.

- دستگاه را بیرون بکشید و در ضمن شلنگ ها را هم با احتیاط از پشت بیرون بکشید.

حمل و نقل دستگاه

- ماشین ظرفشویی را تخلیه کنید و قطعات آزاد را در جایی مطمئن قرار دهید.
- تخلیه مابین باید به روش گام به گام زیر انجام شود:

- شیر آب را ببندید.
- در دستگاه را ببندید.
- کلید روشن/ خاموش [1] را روی حالت روشن بگذارید.
- برنامه ای با بالاترین دما را انتخاب کنید.
- در نشانگر اعداد [11] مدت پیش بینی شده برنامه نمایان می شود.
- دکمه استارت [9] را فشار دهید. برنامه شروع می شود.
- پس از تقریباً ۴ دقیقه دکمه استارت [9] را آنقدر فشار دهید که در نشانگر اعداد علامت 0:00 نمایان شود.
- پس از تقریباً ۱ دقیقه در نشانگر اعداد علامت 0:00 نمایان می شود.
- دستگاه را با کلید [1] خاموش کنید و شیر آب را ببندید.

- دستگاه را فقط به حالت ایستاده حمل کنید (در غیر اینصورت ممکن است باقیمانده آب داخل آن به قسمت های فرمان های الکتریکی سرازیر شود و باعث خرابی برنامه ها شود.)

محافظت از یخزدگی

- چنانچه دستگاه در محلی قرار دارد که در معرض دمای انجماد است (مثلا خانه بییاقی) باید تمام آب داخل آن بطور کامل تخلیه شود (به توضیحات مربوط به حمل و نقل دستگاه مراجعه کنید.)
- شیر آب را ببندید، شلنگ آب ورودی را باز کنید تا آبش خارج شود.

دفع دستگاه

هم بسته بندی دستگاه های نو هم دستگاه های کهنه دارای مواد خام با ارزش و مواد قابل بازیافت هستند.

لطفاً هر یک از این قطعات را بسته به نوع و جداگانه دفع کنید.

درباره راه های جدید دفع این مواد می توانید به فروشگاههای تخصصی یا شهرداری منطقه مراجعه کنید.

بسته بندی

قطعات پلاستیک و مواد مصنوعی دستگاه با نشانه های بین المللی علامتگذاری شده اند (برای مثال < Polystyrol > PS).

به این ترتیب به هنگام دفع دستگاه جداسازی زیاده های پلاستیکی و مواد مصنوعی امکان پذیر است. لطفاً به موارد ایمنی در «به هنگام تحویل» توجه کنید.

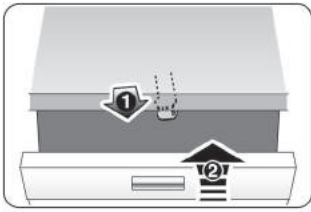
دستگاه های کهنه

لطفاً به موارد ایمنی در «هنگام دفع» توجه کنید.

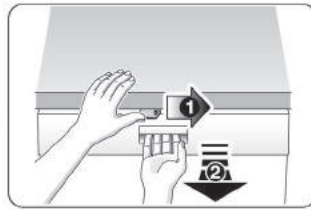


این دستگاه طبق قوانین اتحادیه اروپا EC/2002/96 در باره دستگاه های الکتریکی علامتگذاری شده است. این قوانین، چهارچوب مربوط به بازپس گیری و ابطال دستگاه های کهنه را در سراسر اروپا تعیین می کند.

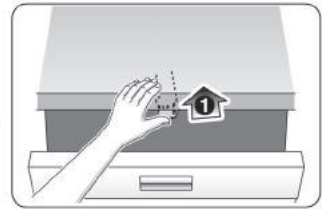
قفل حفاظت کودکان (چفت در) *



40



41

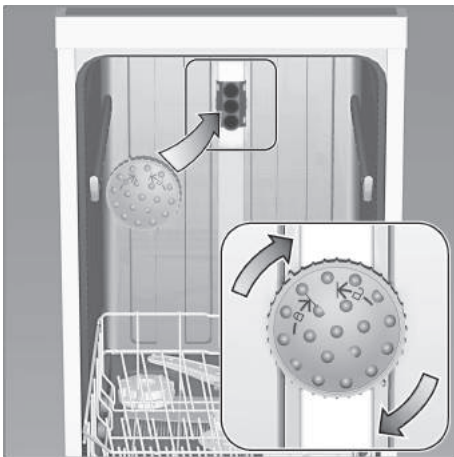


42

وقتی از کنار دستگاه می روید، درب دستگاه را همیشه بطور کامل ببندید. به این ترتیب کودکان را از فرار گرفتن در هرگونه خطری محافظت کرده اید.

- ۴۰ قفل حفاظت کودک را فعال کنید
- ۴۱ باز کردن در دستگاه در حالت فعال بودن قفل محافظ کودک
- ۴۲ غیر فعال کردن قفل حفاظت کودک

کلاهک شستشوی سینی فر *



سینی ها با شبکه های سیمی و دیس ها بشقاب های بزرگ که قطرشان بیشتر از ۳۰ سانتیمتر باشد را می توان به وسیله این کلاهک آبپاش شستشو داد. برای این کار سبد بالایی را بیورید و کلاهک آبپاش را طبق تصویر نصب کنید.

برای این که فواره آب به همه قسمت ها برسد، سینی ها را طبق تصویر در داخل سبد بچینید (حد اکثر ۴ عدد سینی و ۲ عدد شبکه سیمی) ماشین ظرفشویی را همیشه با سبد بالا یا کلاهک آبپاش مخصوص سینی فر بکار اندازید.

* در بعضی مدل ها

گارانتی سیستم AQUA-STOP

(شامل مدل های فاقد این سیستم نمی شود)

علاوه بر ضمانت هایی که فروشنده، طبق قرار داد به خریدار داده و علاوه بر گارانتی که ما در مورد دستگاه خود می دهیم، رفع خسارت در شرایط زیر را نیز به عهده می گیریم:

۱. چنانچه به علت نقص سیستم آب (AQUA-STOP) خساراتی در اثر آب بوجود آید، ما جبران خسارات خصوصی را به عهده می گیریم.
۲. این گارانتی شامل تمام طول عمر دستگاه است.
۳. شرایط تحقق این ضمانت آن است که دستگاه مجهز به AQUA-STOP طبق اصول فنی و مطابق دستور العمل ما مستقر و نصب شده باشد. این حکم درباره نصب و اتصال صحیح سیستم AQUA-STOP (و استفاده از لوازم اصلی) نیز صدق می کند. این گارانتی شامل اتصالات و شیرآلات معیوب تا نقطه اتصال سیستم AQUA-STOP به شیر آب نمی شود.
۴. دستگاههای مجهز به سیستم «قطع آب» (AQUA-STOP) اصولاً نیازی به نظارت حین اجرای برنامه شستشوی ظروف ندارند و همچنین پس از آن هم لازم نیست که شیر آب ورودی آن بسته شود. فقط مواقعی که برای مدت طولانی درخانه نباشید، مثلاً وقتی برای چند هفته به مرخصی می روید، شیر آب باید بسته شود.

شرکت سهامی زیمنس = دستگاه های الکترونیکی
نشانی:

Robert Bosch Hausgeräte GmbH
Carl-Wery-Strasse 34
München 81739

برای تماس مستقیم می توانید شماره تلفن یا فکس هریک از مراکز خدمات پس از فروش را از فهرست مربوط بدست آورید.

گروه خدمات اطلاعاتی بوش

تلفن 01805 / 5 30 40 50 : DE

دقیقه ای ۱۴ سنت

تلفن

سایت اینترنت:

<http://WWW.bosch-hausgeraete.de>