

# گارانتی سیستم AQUA-STOP

(شامل مدل های فاقد این سیستم نمی شود)

علاوه بر ضمانت هایی که فروشنده، طبق قرارداد به خریدار داده و علاوه بر گارانتی که ما در در مورد دستگاه خود می دهیم، رفع خسارت در شرایط زیر را نیز به عهده می گیریم:

1. چنانچه به علت نقص سیستم قطع آب (AQUA-STOP) خساراتی در ایر آب بوجود آید، ما جبران خسارات خصوصی را به عهده می گیریم.
2. این گارانتی شامل تمام دوره عمر دستگاه است.
3. شرط تحقق این ضمانت آن است که دستگاه مجهز به سیستم AQUA-STOP، طبق اصول فنی و مطابق دستورالعمل ما مستقر و نصب شده باشد. "این حکم در باره نصب و اتصال صحیح سیستم AQUA-STOP (و استفاده از لوازم اصلی) نیز صدق می کند". این گارانتی شامل اتصالات و شیر آلات معیوب تا نقطه اتصال سیستم AQUA-STOP به شیر آب نمی شود.
4. دستگاه های مجهز به سیستم "قطع آب" (AQUA-STOP) اصولاً نیازی به نظارت حین اجرای برنامه شستشوی ظروف ندارند و همچنین پس از آن هم لازم نیست که شیر آب ورودی آن بسته شود. فقط مواقعی که برای مدتی طولانی در خانه نباشید، میلا برای چند هفته به مرخصی می روید، شیر آب باید بسته شود.

شرکت سهامی زمینس - دستگاه های الکترونیکی

نشانی:

Robert Bosch Hausgeräte GmbH  
Carl-Wery-Strasse 34  
81739 München

برای تماس مستقیم می توانید شماره تلفن یا فاکس هر یک از مراکز خدمات پس از فروش را از فهرست مربوط بدست آوردید

گروه خدمات اطلاعاتی بوش

تلفن (DE): 01805 / 5 30 40 50 (دقیقه ای 14 سنت یورو)

تلفن (AT): 0660 / 59 95

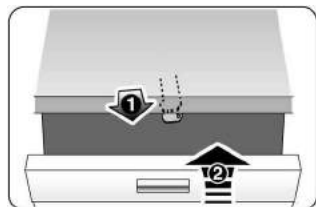
سایت اینترنت:

<http://www.bosch-hausgeraete.de>

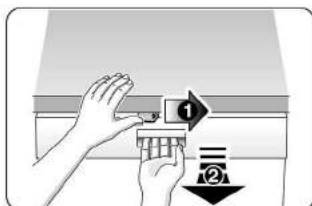
9000 292 336 fa (8712)

640 ma

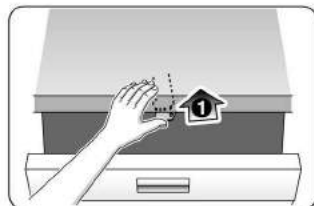
ضامن حفاظت کودکان (چفت در) \*



40



41



42

40 ضامن حفاظت کودکان را فعال کنید.

41 باز کردن در دستگاه در حالت فعال بودن ضامن حفاظت کودکان.

در حالت باز بودن در دستگاه، ضامن حفاظت کودکان بی اثر است.

42 غیر فعال کردن ضامن حفاظت کودکان.

کلاهک شستشوی سینی فر \*



سینی ها یا شبکه های سیمی و دیس ها و بشقاب های بزرگ که قطرشان بیش از 30 سانتیمتر باشد را می توان بوسیله این کلاهک آبپاش شستشو داد. برای این کار سید بالایی بیرون بیاورید و کلاهک آبپاش را طبق تصویر نصب کنید.

برای این که فواره آب به همه قسمت ها برسد، سینی ها را طاق تصویر در داخل سید بچینید (حداکثر 4 عدد سینی و 2 عدد شبکه سیمی).

ماشین ظرفشویی را همیشه با سید بالایی یا کلاهک آبپاش مخصوص سینی فر به کار بیندازید!

## تذکراتی در باره دفع زباله

تذکراتی در باره دفع زباله

هم مواد بسته بندی دستگاه های نو و هم خود دستگاه های کهنه دارای مواد بازیافتی ارزشمند هستند. لطفا آن ها را از هم مجزا کرده و به روش مناسب دفع کنید.

در باره مقررات جاری دفع زباله، از فروشگاه های ویژه یا مرکز دفع زباله شهرداری منطقه مسکونی تان کسب اطلاع کنید.

### مواد بسته بندی

تمام قطعات پلاستیکی با نشانه های اختصاری استاندارد های بین المللی (مپلا <PS> به نشانه Polystyrol) مشخص شده است.

از این طریق دفع مجزای مواد مصنوعی ممکن شده است.

لطفا به تذکرات ایمنی در ذیل "در هنگام تحویل دستگاه" توجه کنید.

### دستگاه های کهنه

لطفا به تذکرات ایمنی در ذیل "دفع دستگاه های از کار افتاده" توجه کنید.

این دستگاه مطابق ضوابط اروپایی 2002/96/EG

مربوط به دستگاه های برقی و الکترونیکی

(waste electrical and electronic equipment – WEEE)

مشخص شده است. این ضوابط که در سرتاسر اروپا معتبر است، چارچوب کلی بازپس دادن و بازیافت دستگاه های کهنه را تعیین می کند.

### محافظت در برابر یخزدگی

چنانچه دستگاه در محلی قرار دارد که در معرض دمای انجماد است (میلا خانه بیلاقی)، باید تمام آب داخل آن به طور کامل تخلیه شود (به توضیحات مربوط به حمل و نقل دستگاه مراجعه کنید).

– شیر آب را ببندید، شیلنگ آب ورودی را باز کنید تا آبش خارج شود.

### برچیدن دستگاه و بازکردن اتصالات آن

در هنگام برچیدن دستگاه هم رعایت مراحل کار از اهمیت به سزائی برخوردار است:  
اصولا پیش از هر کاری دو شاخه دستگاه را از برق بکشید.

– دو شاخه را از پریز خارج کنید.

– شیر آب را ببندید

– اتصالات آب وردی و فاضلاب را باز کنید.

– پیچ اتصال دستگاه به تخته روی آن را باز کنید.

– اگر دستگاه روی پایه نصب شده، تخته آن را از دستگاه باز کنید.

– دستگاه را بیرون بکشید و ضمنا شیلنگ ها را هم با احتیاط از پشت بیرون بکشید.

### حمل و نقل دستگاه

– ماشین ظرفشویی را تخلیه کنید و قطعات آزاد را در جایی مطمئن قرار دهید.

تخلیه ماشین ظرفشویی را باید به روش گام به گام زیر انجام داد:

– شیر آب را باز کنید.

– در دستگاه را ببندید.

– کلید روشن خاموش [1] را روی حالت روشن بگذارید.

– نشانگر آخرین برنامه انتخاب شده را نشان میدهد.

– برنامه ای با بالاترین دما انتخاب کنید.

در نشانگر اعداد [10] مدت پیش بینی شده برنامه نمایان می شود.

– دکمه استارت [6] را فشار دهید. برنامه شروع می شود.

– پس از تقریبا 4 دقیقه دکمه استارت [6] را آنقدر فشار دهید تا در نشانگر اعداد علامت 7:00 نمایان شود.

پس از تقریبا 1 دقیقه در نشانگر اعداد علامت 0:00 نمایان می شود.

– دستگاه را با کلید [1] خاموش کنید و شیر آب را ببندید.

– دستگاه را فقط به حالت ایستاده حمل کنید (وگرنه ممکن است باقیمانده آب داخل آن به قسمت های فرمان های الکترونیکی سرازیر شود و باعث خرابی برنامه ها شود).

## محل نصب

## اتصال به شیر آب

ماشین ظرفشویی را با استفاده از قطعات اتصال که ضمیمه آن است، طبق دستورالعمل دفترچه راهنمای نصب به شیر آب وصل کنید. دقت کنید که شیلنگ آب تا نخورد، له نشود یا گره نخورد. در هنگام تعویض دستگاه همیشه باید در اتصال آن به شیر آب، از شیلنگ نو استفاده کنید. از شیلنگی که تا بحال مصرف شده، دیگر نباید استفاده کرد.

## فشار آب

حداقل فشار آب (0,05MPa (0,5 bar) حداکثر 1 MPa (10 bar) است. چنانچه فشار آب بیشتر باشد، از سوپاپ فشارشکن استفاده کنید.

## مقدار جریان آب

حداقل 10 لیتر در دقیقه

## دمای آب

بهتر است که از آب سرد استفاده شود. در صورت استفاده از آب داغ، حداکثر دما 60 درجه سانتیگراد است.


## اتصال دستگاه به برق

این دستگاه را فقط به برق متناوب در محدوده 220 تا 240 ولت و 50 تا 60 هرتس بوسیله پریزی که کارشناسان نصب شده باشد، و دارای کابل زمین باشد وصل کنید. برای اطمینان لازم به برجسب مشخصات [32] نگاه کنید.

پریز برق باید نزدیک دستگاه باشد و حتی پس از نصب هم به طور آزاد در دسترس باشد.

هر نوع تغییری در کابل دستگاه فقط توسط افراد متخصص مجاز است.

سیم رابط بلندتر کردن کابل دستگاه فقط باید از مرکز خدمات پس از فروش تهیه شود.

در صورت نصب فیوز فقط از نوعی که برای علامت  است استفاده کنید. فقط این نوع فیوز مطابق استانداردهای معتبر است.

اندازه های لازم برای نصب را در دفترچه راهنمای نصب بخوانید. دستگاه را به کمک پایه های قابل تنظیم تراز کنید. دقت کنید که جای دستگاه پابت و مطمئن باشد.

دستگاه های توکار و یکپارچه در صورت نصب در ارتفاع باید از خطر واژگون شدن محافظت شود، مثلاً با پیچ کردن به دیوار یا جادادن در زیر یک تخته یکپارچه که همه کابینت های همجوار زیر آن به آن پیچ شده باشد.

این دستگاه را می توان بی هیچ نگرانی میان دیوارهای چوبی یا پلاستیکی در داخل کابینت های آشپزخانه جاداد. اگر اتصال برق دستگاه از طریق دوشاخه عملی نباشد، باید برای رعایت مقررات ایمنی، توسط نصب کننده، یک پریز چند قطبی دارای نقطه اتصال حداقل 3 میلی متری در دستگاه تعبیه شود.

## اتصال به فاضلاب

جهت اطلاع از مراحل کار در اتصال دستگاه به فاضلاب، به دفترچه راهنمای نصب مراجعه کنید.

در صورت لزوم از لوله سیفون دارای لوله اتصال اضافی استفاده کنید. شیلنگ فاضلاب را به کمک قطعات اتصال که ضمیمه دستگاه است، به لوله اتصال سیفون متصل کنید. دقت کنید که شیلنگ تخلیه تا نخورد، له نشود یا گره نخورد. (مواظب باشید که هیچ دریچه ای مانع خروج کامل فاضلاب نشود!)

— در صورت نصب ماشین در حالت توکار، باید یک تخته یکپارچه روی همه دستگاه های توکار گذاشته شود و همه کابینت های همجوار به آن پیچ شود، تا استحکام لازم و استاندارد تأمین گردد.

— این دستگاه را در کنار مراکز حرارتی (مانند شوفاژ، دستگاه گرمازا، بخاری یا هر دستگاه حرارتی دیگر) نیز در زیر اجاق خوراکی پزی به طور توکار نصب نکنید.

— پس از نصب دستگاه باید پریز برق آن به طور آزاد در دسترس باشد.

— در داخل مخزن پلاستیکی متصل به لوله آب یک سوپاپ برقی قرار دارد و از داخل شیلنگ، کابل های برق می گذرد. از بریدن این شیلنگ خودداری کنید و همچنین مخزن پلاستیکی را در آب فرو نکنید.



هشدار

اگر دستگاه به طور کامل در یک گوشه قرار نگرفته باشد، به طوری که یکی از دیواره های جانبی آن قابل دسترس باشد، باید قسمت لولای درب دستگاه به دلائل ایمنی از یک طرف با روکش مخصوص پوشانده شود (خطر زخمی شدن).

این روکش ها را می توان به عنوان لوازم مخصوص از مرکز خدمات پس از فروش یا فروشگاه های ویژه تهیه کرد.

### تحویل دستگاه

ماشین ظرفشویی شما در کارخانه به دقت آزمایش شده است تا از عملکرد مطلوب و بی عیب آن اطمینان حاصل شود. از این رو چند لکه آب در آن به جا مانده است، که پس از اولین شستشو پاک خواهد شد.

برای اطمینان از عملکرد صحیح، ماشین ظرفشویی باید توسط تکنسین واجد شرایط نصب شود. مشخصات فنی لوله ورودی آب و فاضلاب و همچنین مشخصات برق متصل شده باید با ضوابط ذکر شده در بندهای زیر و نیز با مندرجات دستورالعمل نصب مطابقت داشته باشد.

نصب دستگاه را به ترتیب زیر انجام دهید:

— کنترل دستگاه در هنگام تحویل

— قراردادن دستگاه در محل مورد نظر

— اتصال به فاضلاب

— اتصال به شیر آب

— اتصال به برق

### تذکرات ایمنی

— نصب و اتصالات آب و برق دستگاه باید طبق دستورالعمل دفترچه راهنمای نصب و مونتاژ انجام گیرد.

— در هنگام نصب، باید برق ماشین ظرفشویی قطع باشد.

— مرفاب باشید که شبکه سیم کشی خانه مجهز به سیستم محافظتی برق باشد و طبق مقررات نصب شده باشد.

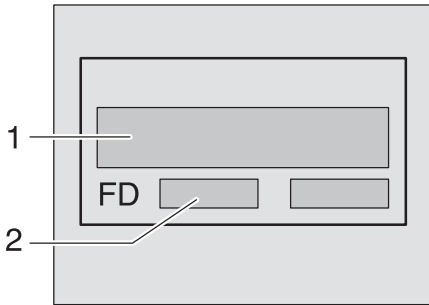
— مشخصات ولتاژ برق باید با مشخصات مندرج در روی برچسب ماشین ظرفشویی مطابقت داشته باشد.

— چنانچه کابل برق این دستگاه آسیب ببیند، باید با کابل کاملاً ویژه تعویض شود. برای اجتناب از هرگونه خطر، حتماً باید این تعویض توسط مرکز خدمات پس از فروش انجام گیرد.

— در مواردی که ماشین ظرفشویی در روی کمد نصب می شود، جاسازی آن باید کاملاً محکم باشد.

### مراجعه به مرکز خدمات پس از فروش

چنانچه خودتان موفق به رفع اشکال نشدید، لطفاً به مرکز خدمات محل سکونت تان مراجعه کنید. نشانی نزدیک ترین مرکز خدمات را می توان از روی فهرست مراکز خدمات به دست آورد. در هنگام تماس تلفنی شماره دستگاه (1) و شماره (2) FD را که روی برچسب [32] درب دستگاه مندرج است، ذکر کنید.



توجه!

توجه داشته باشید که آمدن تکنسین مرکز خدمات به خانه شما، در صورتی که اشکال دستگاه ناشی از خطای کاربر یا یکی از موارد اشکالات ذکر شده در بالا باشد، حتی در زمان گارانتی دستگاه، رایگان نیست.

- اگر لیوان ها تار شده و رنگ گرفته اند و جرم آن ها با دستمال هم زدوده نمی شود، شاید
  - از ماده شوینده نامناسب استفاده شده است.
  - لیوان ها قابل شستشو در ماشین ظرفشویی نبوده اند.
- اگر روی لیوان ها و قاشق و چنگال ها رگه های براق مشاهده شود، لیوان ها ظاهری متالیک پیدا کنند،
  - ماده جلادهنده روی درجه زیاد تنظیم شده است.
- اگر قطعات پلاستیکی تغییر رنگ می دهند، شاید
  - به اندازه کافی ماده شوینده به کار نرفته است.
  - برنامه نامناسب انتخاب شده است.
- اگر آچار زنگ زدگی در قاشق و چنگال ها دیده شود، شاید
  - قاشق چنگال ها کاملاً ضد زنگ نبوده اند
  - مقدار نمک در آب شستشو خیلی زیاد بوده است، زیرا درپوش مخزن نمک سفت نبوده، یا در موقع پر کردن مخزن، مقدار زیادی نمک به بیرون ریخته است.
- اگر ظروف، پس از شستشو خشک نشوند، شاید
  - درب دستگاه را خیلی زود باز کرده اید و ظروف را هم خیلی زود از ماشین خارج کرده اید.
  - برنامه شستشوی بدون عملکرد خشک کن انتخاب کرده اید.
  - مقدار مایع جلادهنده، بر روی خیلی کم تنظیم شده است.

## ... در مورد ظروف

- اگر پس از اتمام برنامه، آب در داخل ماشین جمع شده باشد، شاید
- شیلنک (E24) گرفته یا تا شده است.
- پمپ فاضلاب (E25) مسدود است یا پوشش روی پمپ فاضلاب جانشین شده است (نگاه کنید به فصل "نگهداری و مواظبت").
- فیلترها گرفته است.
- برنامه هنوز به اتمام نرسیده است. صبر کنید تا برنامه پایان یابد
- در نشانگر اعداد باید علامت 0:00 ظاهر شود یا از عملکرد "قطع برنامه" (Reset) استفاده کنید.
- اگر نشانگرهای "کمبود نمک" 8 و یا "کمبود جلادهنده" 9 روشن نشود، شاید
- نشانگر کمبود فعال نیست،
- به اندازه کافی نمک ماده جلادهنده در مخزن موجود است.
- اگر اثر چای یا رژ لب کاملاً پاک نشود، شاید
- ماده شوینده، خاصیت سفیدکنندگی کمی دارد.
- دمای شستشو روی خیلی کم تنظیم شده است.
- ماده شوینده کم یا نامناسب است.
- اگر ظروف لکه های سفیدی دارند و بلورجات شیری رنگ اند، در مواقع استفاده از ماده شوینده بدون فسفات در صورتی که درجه سختی آب بالا باشد، ممکن است رسوبات سفید روی ظروف و دیواره وسایل ایجاد شود، شاید
- ماده شوینده کم یا نامناسب بوده است.
- برنامه نامناسب انتخاب شده است.
- ماده جلادهنده نداشته یا خیلی کم بوده است.
- سیستم کاهش سختی آب روی اشتباه تنظیم شده است.
- درپوش مخزن نمک سفت پیچانده نشده است.
- به تولید کننده ماده شوینده مراجعه کنید، بخصوص اگر:
- ظروف پس از شسته شدن خیلی تر باشد.
- رسوبات آهکی ایجاد شده باشد.
- اگر دستگاه در حین کار ناگهان متوقف شود، شاید
- جریان برق قطع شده است.
- جریان آب قطع شده است.
- اگر درموقع شستشو صدای ضربه یا تق تق شنیده شود، شاید
- بازوی آبپاش به ظروف برخورد می کند.
- ظروف، درست و پابت چیده نشده اند.
- اگر صدای تق تق از سوپاپ های لوله آب شنیده شود،
- این صدا معلول نوع قرارگرفتن لوله هاست و به معنی وجود اشکال در دستگاه نیست. راه حلی هم برای قطع این صدا وجود ندارد.



## اشکالات کوچک را خودتان رفع کنید

تجربه نشان داده که اشکالات کوچک را که در خلال مصرف روزمره به وجود می آید، شما خود قادر به رفع آن هستید و احتیاجی به مراجعه به مرکز خدمات پس از فروش ندارید. این روش البته هم با عیب صرفه جویی در هزینه ها است و هم ضامن آن است که ماشین به سرعت مجدداً به کار می افتد. توضیحات فشرده زیر می تواند در یافتن علت اشکالاتی که ممکن است پیش آید به شما کمک کند.

هشدار



اگر در نشانگر اعداد **10** یکی از کدهای مربوط به عیوب ماشین (کد **E:01** تا **E:30**) نمایان شود، باید اصولاً ابتدا برق دستگاه را قطع کرد.

بعضی از عیوب را شما خود می توانید برطرف کنید (نگاه کنید بعداً به توضیحات مربوط به عیوب). اما در مورد عیوب دیگر لطفاً به مرکز خدمات پس از فروش مراجعه کنید و کد عیبی را که در نشانگر نمایان شده بدهید (**E:XX**).

هشدار



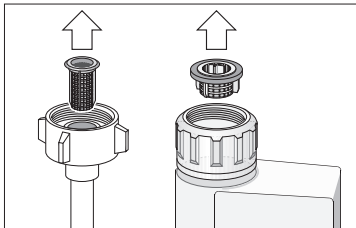
توجه داشته باشید که تعمیرات دستگاه فقط باید بدست تعمیرکار مجاز انجام گیرد. در صورت نیاز به تعویض قطعه، فقط باید از قطعات یدکی اصل استفاده شود. هر نوع تعمیر نادرست یا استفاده از قطعات یدکی ناصحی می تواند آسیب جدی به دستگاه بزند و برای کاربر نیز خطر آفرین باشد.

## ... در هنگام روشن کردن

- اگر دستگاه به کار نیفتد، شاید
  - فیوز برق خانه پریده است.

- دوشاخه دستگاه در پریز درست وصل نیست.

- درب دستگاه خوب بسته نیست.



- دوباره دوشاخه را به برق وصل کنید

- شیر آب را باز کنید

- کلید دستگاه را روی حالت روشن قرار دهید

## ... اشکالات مربوط به خود دستگاه

- اگر بازوی آبپاش پائینی به سختی می چرخد.
  - شاید بازوی آب پاش گیر کرده باشد

## ... اشکالات مربوط به تنظیم

- اگر تغییر یک برنامه ممکن نیست و فقط یک برنامه شروع می کند.
  - شاید دکمه اشتباهی فشار داده اید. برنامه را قطع کنید (نگاه کنید به فصل "قطع برنامه") و از نو شروع کنید.

- منظر پایان برنامه نباشید.

- اگر درپوش مخزن ماده شوینده بسته نشود، شاید
  - مخزن بیش از اندازه پر شده است.

- ذرات چسبیده ماده شوینده مانع بسته شدن آن می شود.

- اگر پس از اتمام برنامه شستشو بقایای ماده شوینده همچنان در داخل مخزن چسبیده باشد، شاید
  - مخزن ماده شوینده در موقع پرکردن آن تر بوده است.

- اگر نشانگر «ورود آب کنترل شود» **7** روشن باشد، شاید
  - شیر آب بسته است،
  - جریان آب قطع شده است.
  - شیلنگ تا خورده است.
  - فیلتر شیلنگ ورودی آب گرفته است.

- دستگاه را خاموش کنید و دوشاخه را از برق بکشید.

- شیر آب را ببندید

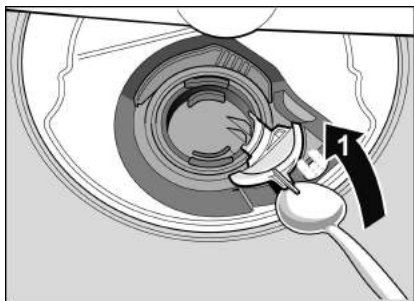
- فیلتری را که سر شیلنگ قرار دارد، تمیز کنید.

## بازوی آبپاش

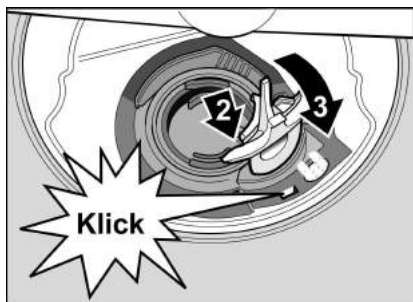
## پمپ فاضلاب ماشین ظرفشویی \*

اضافات درشت غذایی که فیلتر جلوی آن ها را نگرفته، می توانند پمپ فاضلاب را مسدود کنند و در نتیجه آب شستشوی داخل ماشین دیگر تخلیه نمی شود و روی فیلتر را آب می گیرد. در این حالت به روش زیر عمل کنید:

- ابتدا دوشاخه دستگاه را از پریز بکشید.
- فیلتر ها [26] را باز کنید.
- آب ماشین را تخلیه کنید و احيانا از اسفنج استفاده کنید.
- دريچه پمپ را (طبق تصوير) به كمك يك قاشق بلند كنيد تا باز شود. سپس گيره دريچه را بگيريد و ابتدا (تا آن جاكه می شود) به طرف بالا و سرانجام به طرف جلو بيرون بکشيد



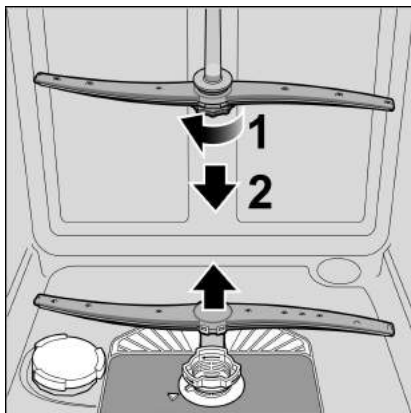
- داخل پمپ را کنترل کنید و اگر چیزی در آن گیر کرده باشد، دفع کنید.
- دريچه را بحالت اوليه درآوريد و به طرف پائين فشار دهيد تا جايفتند.



- فیلتر ها نصب شود.

رسوبات آهکی و کپافت موجود در آب شستشو ممکن است افشانک ها و گردونه های آبپاش [23] و [24] را مسدود کنند.

- افشانک های بازوهای آب پاش را بررسی کنید که مبادا بوسیله بقایای غذا گرفته باشند.
- بازوی آب پاش بالایی [23] را بیچانید تا باز شود.
- بازوی آب پاش پایینی [24] را به طرف بالا بکشید.



- هردو بازوی آبپاش را زیر شیر آب بشوئید.
- سپس هردو بازوی آبپاش را جابیندازید و با پیچاندن محکم کنید.

## نگهداری و مواظبت

کنترل و مواظبت منظم ماشین ظرفشویی کمک به سزائی در پیشگیری از بروز اختلال در آن می کند و مانع اتلاف وقت و دردسر می شود.

## وضعیت کلی ماشین

— فضای داخل ماشین را نسبت برسویات چربی و آهک بررسی کنید.

اگر به این گونه رسویات برخورد کردید: پس:

— مخزن ماده شوینده را پر کنید.

سپس ماشین ظرفشویی خالی را در برنامه بالاترین دما به راه بیاندازید.

برای تمیز کردن دستگاه فقط شوینده مخصوص ماشین ظرفشویی به کار ببرید.

هرگز برای تمیز کردن ماشین ظرفشویی از تمیزکننده با بخار استفاده نکنید. سازنده هیچ مسئولیتی بابت صدمه احتمالی ناشی از آن نمی پذیرد.

دیواره جلوی دستگاه و سطوح فلزی را مرتباً با پارچه تر تمیز کنید. برای این تمیزکاری آب و اندکی مایع ظرفشویی کفایت می کند. از به کار بردن اسفنج زبر و مواد ساینده اجتناب کنید، چون هردو ممکن است روی سطح ماشین خط بیندازند.

در مورد دستگاه های دارای سطوح استیل: از مالیدن دستمال های اسفنجی به آن اجتناب کنید مگر آن که دستمال اسفنجی را قبل استفاده، چندین بار به خوبی با آب بشویید، تا از خوردگی سطح پیشگیری شود.



توجه!

هرگز از مواد تمیز کننده کلردار استفاده نکنید چون به سلامتی انسان آسیب می زند.

## نمک مخصوص و ماده جلادهنده

— نشانگر کمبود [8] و [9] را کنترل کنید و در صورت لزوم نمک مخصوص و یا ماده جلادهنده به مخزن بیافزایید.

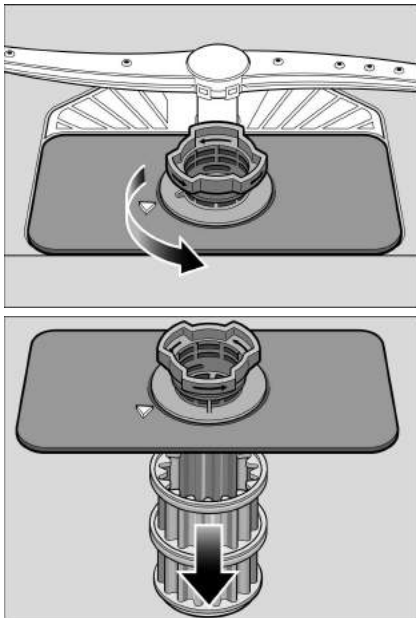
## فیلترها

فیلترهای [26] از ورود کپافات و باقیمانده های درشت غذا به داخل پمپ جلوگیری می کنند. این کپافات ممکن است در بعضی اوقات فیلترها را مسدود کنند.

سیستم فیلتر متشکل از یک صافی درشت، یک صافی مسطح ریز و یک میکروزیب است.

— پس از هر بار ظرفشویی فیلترها را کنترل کنید و رسوبات احتمالی را دفع کنید.

— سیلندر فیلتر را طبق تصویر ببیچانید تا از جایش خارج شود و سپس فیلترهای داخل آن را بیرون بیاورید.



— کپافات احتمالی را دفع کنید و صافی هارا زیر شیر آب خوب تمیز کنید.

— سیستم فیلترها را به ترتیب معکوس مجدداً نصب کنید و مراقب باشید که پس از بستن، علامت های فلش، درست مقابل هم قرار گرفته باشند.

## خاموش کردن دستگاه

مدتی کوتاه پس از اتمام برنامه:

- کلید اصلی روشن خاموش [1] را بزنید.

- شیر آب را ببندید.

(این کار در مدل Aqua-Stop لازم نیست).

- ظرف ها را پس از خنک شدن، از ماشین بیرون بیاورید.



هشدار

لطفا پس از اتمام برنامه شستشو و خارج کردن ظروف درب ماشین ظرفشویی را نه به حالت نیمه باز بلکه کاملا باز بگذارید، چون ممکن است بخار آبی که احيانا از داخل آن متصاعد می شود به سطوح حساس کار آسیب بزند.

## متوقف کردن برنامه

- کلید اصلی روشن خاموش [1] را خاموش کنید.

- نشانگرهای نوری خاموش می شوند. برنامه انتخاب شده در حافظه ماشین می ماند. چنانچه آب گرم به دستگاه وصل باشد یا زمانی که خود ماشین آب را داغ کرده باشد، و در را باز کنید، قبل از بستن مجدد آن، چند دقیقه آن را به حالت نیمه باز بگذارید و سپس ببندید. در غیر این صورت ممکن است در ابر فشار هوای منبسط، درب ماشین بیرون ببرد یا آب از ماشین بیرون بزند.

- برای ادامه برنامه شستشو، کافی است که کلید اصلی روشن/خاموش [1] را مجدداً به حالت روشن بگذارید.

## قطع برنامه (Reset)

- دکمه استارت [6] را حدود 3 ثانیه فشار دهید.

- نشانگر اعداد [10] علامت 0:0 را نشان می دهد.

این برنامه تقریباً 1 دقیقه طول می کشد. در نشانگر اعداد

[10]، علامت 0:00 ظاهر می شود.

- کلید اصلی روشن خاموش [1] را خاموش کنید.

## تغییر برنامه

پس از زدن دکمه استارت [6] هیچ نوع تغییر ممکن نیست. هر نوع تغییری فقط از راه قطع برنامه (Reset) عملی است.

## خشک کنی زیاد

در موقع آب شوئی، دما بالاتر می رود تا در نتیجه، ظروف بهتر خشک شود. به همین دلیل ممکن است مدت برنامه کمی طولانی تر شود (در مواقع بالا بودن دما مواظب قطعات حساس ظروف در برابر حرارت بالا باشید).

- در ماشین را ببندید.

- دکمه برنامه [A] را فشار داده و در آن حالت نگهدارید و

همزمان دکمه استارت [6] را هم آنقدر فشار دهید تا در نشانگر علامت H:0... نمایان شود.

- حال هر دکمه را رها کنید. نشانگر نوری دکمه [A] چشمک می زند و نشانگر اعداد درجه H:04 را که درجه تنظیم شده در کارخانه است، نشان می دهد.

- دکمه [A] را آنقدر فشار دهید تا نشانگر اعداد [10] اندازه 0:00 را که تنظیم کارخانه است، نشان دهد.

تغییر این داده به ترتیب زیر است:

- با فشار دادن دکمه [C] می توان برنامه "خشک کنی زیاد" را فعال 0:01 یا غیرفعال 0:00 کرد.

- دکمه استارت [6] را فشار دهید. برنامه انتخاب شده ذخیره شده است.

## شستشوی ظرف

داده های برنامه

داده های هر برنامه (مثلا مدت، مصرف انرژی و آب) به اختصار در دستورالعمل ذکر شده است. این داده ها مربوط به شرایط عادی و آب دارای درجه سختی  $H: 04$  است، اما عوامل مختلف مثلا دمای آب یا فشار لوله آب ممکن است منجر به نوساناتی در آن ها بشود.

### سیستم سنجش آب \* Aquasensor

\* بسته به نوع مدل

سیستم سنجش آب عبارت از یک دستگاه بصری سنجش (چشم الکترونیکی) است که با آن میزان کدر شدن آب شستشو اندازه گیری می شود.

استفاده از سیستم سنجش آب بستگی به نوع برنامه دارد. در حالت فعال بودن این سیستم، آب تمیز " شستشو می تواند وارد مدار شستشو شود و مصرف آب را تا میزان 3 تا 6 لیتر کاهش دهد. در صورتی که آب شستشو خیلی آلوده باشد، با پمپ تخلیه و به جای آن آب تازه به مدار وارد می شود. در برنامه های اتوماتیک علاوه بر این، دمای داخل دستگاه و مدت جریان برنامه هم با میزان آلودگی ظروف هماهنگ می شود

### روشن کردن دستگاه

- شیر آب را کاملا باز کنید.

- در دستگاه را ببندید.

- کلید اصلی روشن/خاموش [1] را بزنید.

نشانگر برنامه ای که آخرین بار تنظیم بوده، چشمک می زند. همین برنامه بحال خود می ماند، مگر آنکه دکمه [2] را برای انتخاب برنامه دیگری فشار دهید. در نشانگر اعداد [10]

مدت پیش بینی شده برنامه چشمک می زند.

- دکمه استارت [6] را فشار دهید. برنامه به راه می افتد.

### نشانگر باقیمانده زمان برنامه

پس از انتخاب یک برنامه در روی نشانگر اعداد [10] ، باقیمانده زمان برنامه نمایان می شود. طول زمان برنامه در خلال اجرای برنامه به نسبت دمای آب، مقدار ظروف و میزان آلودگی ظروف معین می شود و (بسته به برنامه ای که انتخاب کرده اید) قابل تغییر است.

### زمان بندی پیشاپیش \*

\* بسته به نوع مدل

شما می توانید شروع برنامه را در فواصل یک ساعته تا 24 ساعت به تعویق بیندازید.

- در دستگاه را ببندید.

- کلید اصلی روشن خاموش [1] را بزنید.

- دکمه [4] + را فشار دهید تا نشانگر اعداد [10] علامت  $h: 01$  را نشان دهد.

- دکمه [4] + یا - را مکررا آندر فشار دهید تا به زمان دلخواه شما به رسد.

- دکمه استارت [6] را فشار دهید، زمان بندی پیشاپیش فعال شده است.

- برای حذف زمان بندی پیشاپیش دکمه [4] + یا - را مکررا آندر فشار دهید تا نشانگر اعداد [10] علامت  $h: 00$  را نشان دهد. تا زمانی که دکمه استارت را زده اید می توانید انتخاب برنامه را به دلخواه خود تغییر دهید.

### پایان برنامه

هرگاه در نشانگر اعداد [10] ، علامت  $00: 00$  ظاهر شود، برنامه پایان یافته است.

## منطقه شدت شستشو \*



عملکردی بسیار ایده آل برای ظروف مختلف. شما می توانید قابلمه ها و ماهی تابه هائی را که بیشتر کثیف اند در سبد پایینی همزمان با ظروفی که بطور عادی کثیف اند در سبد بالائی شستشو دهید. فشار آب پاش در سبد پایینی اندکی تشدید می شود

## خشک کنی ویژه \*



در مرحله تمیزشویی با دمای بالاتر و طولانی تر کردن مدت خشک کنی، شرایطی ایجاد می شود که حتما ظروف پلاستیکی هم خوب خشک شوند. در این برنامه مصرف برق اندکی بیشتر می شود

## عملکردهای اضافی \*

\* در بعضی از مدل ها

این عملکرد ها را می توان با دکمه عملکردهای اضافی **8** تنظیم کرد.

## صرفه جویی در وقت (VarioSpeed)



با برنامه "صرفه جویی در وقت" (<<Zeit sparen>>) می توان طول زمان اجرای برنامه را - بسته به نوع برنامه ای که برای شستشوی ظروف انتخاب شده - به میزان 20 تا 50 درصد کوتاه کرد. هر یک از تغییر زمان ها در نشانگر اعداد **10** منعکس می شود. برای دستیابی به نتیجه کاملا مطلوب در شستشوی ظروف - چه از نظر پاکیزگی و چه از نظر خشکی آن ها- مصرف آب و برق بالاتر می رود.

## ماشین نیمه پر \*



چنانچه فقط ظروف کمی (مثلا لیوان، فنجان و بشقاب) برای شستن داشته باشید، می توانید برنامه "نیمه پر" را به کار بیندازید. در برنامه عملکرد اضافی "نیمه پر" هم در مصرف آب و هم برق و هم وقت صرفه جویی می شود. در این عملکرد ماده شوینده کمتر از برنامه ماشین پر در مخزن ریخته می شود.

## برنامه بهداشتی \*



در خلال اجرای برنامه ظرفشویی دمای ماشین گرم می شود، تا از این طریق شرایط بهداشتی بهتری تأمین شود. این عملکرد مپلا برای شستن تخته برش آشپزخانه و شیشه های نوزاد از اهمیت بسزائی برخوردار است.

در این نمودار حداکثر برنامه هائی که ممکن است در مدل های مختلف باشد آمده است. برنامه های مربوط به دستگاه خودتان در روی پانل کنترل آن مندرج است

برنامه	نوع ظرف و آلودگی آن	جریان برنامه	امکان کارکرد اضافی
شدید 70° 	قابلمه، ظرف و قاشق/چنگال بشدت کیف	پیش شوئی شستشو 70° شستشوی میانی تمیز شوئی 70° خشک کنی	همه
عادی 65° 	ظرف و قاشق/چنگال کیف عادی	پیش شوئی شستشو 65° شستشوی میانی تمیز شوئی 65° خشک کنی	همه
اتومات 45°-65° 	ظرف و قاشق/چنگال کیف عادی	بسته به آلودگی و بوسیله چشم الکترونیکی بهترین نتیجه برگزیده می شود.	همه
اکو 50° 	ظرف و قاشق/چنگال کیف عادی	پیش شوئی شستشو 50° شستشوی میانی تمیز شوئی 65° خشک کنی	همه
نرم 40° 	ظرف و قاشق/چنگال کمی کیف	پیش شوئی شستشو 40° شستشوی میانی تمیز شوئی 55° خشک کنی	منقطه با شدت صرفه جوئی در وقت ماشین نمه پر خشک کنی ویژه
سریع 45° 	ظرف و قاشق/چنگال کمی کیف	شستشو 45° شستشوی میانی تمیز شوئی 55°	خشک کنی ویژه
پیش شوئی 	ظرف اندکی کیف	پیش شوئی	هیچکدام

## انتخاب برنامه

بسته به نوع و میزان کفایت ظروف می توانید برنامه مناسب را انتخاب کنید.

## آزمایشهای مقایسه ای

شرایط آزمایش های مقایسه ای در برگه پوست، زیر عنوان ,,تذکرات مربوط به آزمایش مقایسه ای“ آمده است. میزان مصرف هریک از برنامه ها در برگه راهنمای فشرده مندرج است.



هشدار

- در ظرف [22] که قرص ظرفشویی در آن می افتد، هیچ نوع قطعه یا ظرف کوچک نگذارید، چون مانع حل شدن یکنواخت قرص می شود.
- اگر پس از شروع برنامه شستشو خواستید مجددا ظرفی را به داخل ماشین بگذارید، هرگز از ظرف مخصوص قرص ظرفشویی [22] برای بیرون کشیدن سبد بعنوان دستگیره استفاده نکنید، چون ممکن است قرص شستشو به داخل آن افتاده باشد و دست شما به قسمت های حل شده قرص برخورد کند.

## تذکرات

- بهترین شستشو و خشک کردن ظروف زمانی بدست می آید که از مواد شوینده غیر ترکیبی به همراه نمک مخصوص و ماده جلادهنده بطور مجزا استفاده شود.
- در برنامه های کوتاه مدت، ممکن است قرص های ظرفشویی در اثر اختلاف فاز حل شدن، احيانا بطور کامل حل نشود و بقایای حل نشده از خود بجا بگذارد. بنابراین برای چنین برنامه هائی پودر شوینده مناسب تر است.
- در برنامه شستشوی شدید ("Intensiv") مصرف یک قرص کفایت می کند. اگر در این برنامه از پودر استفاده می کنید، بطور اضافی یک مقدار پودر هم روی سطح داخلی دستگاه بریزید.
- در مواقعی که قرص ترکیبی مصرف می کنید، حتما اگر نشانگر کمبود ماده جلادهنده و یا کمبود نمک مخصوص روشن شود، باز هم برنامه شستشو بدون اشکال پیش خواهد رفت (توجه داشته باشید که در مواردی که درجه سختی آب بالاتر از 21 درجه باشد، حتما در صورت مصرف قرص ترکیبی هم افزودن ماده جلادهنده لازم است - نگاه کنید به توضیحات ذیل "ماده جلادهنده")
- چنانچه مایل باشید به جای شوینده های ترکیبی از شوینده های تکی (غیر ترکیبی) استفاده کنید، باید مراقب باشید که سیستم کاهش سختی آب و مقدار ماده جلادهنده به درستی تنظیم شده باشد.



## مواد شوینده

شما می توانید از هر نوع ماده شوینده، اعم از مایع، پودر یا قرص استفاده کنید، به شرط آن که برای ماشین ظرفشویی مناسب باشد. هرگز از کاربرد مایع ظرفشویی معمولی استفاده نکنید!

قرص های شوینده علاوه بر مواد شوینده غالباً دارای ماده جلادهنده و نمک (سه در یک 3in1) و بسته به ترکیبات آن (سه در یک 4in1 و چهار در یک 5in1) دارای ترکیبات دیگری نظیر مواد حفاظت ظروف بلوری و درخشندگی استیل هم هست. اگر قرص شوینده دارای ماده جلادهنده و نمک باشد، معمولاً دیگر افزودن ماده جلادهنده و نمک لازم نیست، به شرط آن که درجه سختی آب از حد معینی تجاوز نکند. در مواردی که درجه سختی آب از حد تعیین شده تجاوز کند، یا در مواقع استفاده از مواد شوینده غیر ترکیبی (بصورت پودر یا مایع یا قرص بدون جلادهنده و نمک)، باید ماده جلادهنده و نمک هم افزوده شود. خود دستگاه به طور اتوماتیک بر اساس اندازه های از پیش تنظیم شده از ماده جلادهنده و نمک به مقدار لازم مصرف می کند.

به محض این که از مواد ترکیبی استفاده شود، خود دستگاه به طور اتوماتیک خود را با برنامه شستشو چنان تطبیق می کند که برنامه شستشو بهترین نتیجه شستن و خشک کنی را داشته باشد.

توصیه

رعایت دستور العمل مندرج در روی بسته بندی مواد شوینده نقش عمده ای در تأثیر مطلوب این مواد دارد.

برای کسب اطلاعات بیشتر توصیه می کنیم که با دفاتر مشاوره تولیدکنندگان مواد شوینده تماس بگیرید.

## درجه بندی توی مخزن ماده شوینده

درجه بندی داخل مخزن 30 برای آن است که به کمک آن بتوانید اندازه لازم مواد شوینده بصورت پودر یا مایع را به مخزن بریزید.

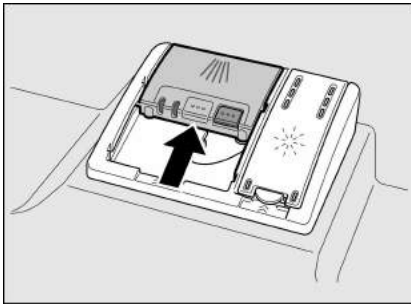
پائین ترین درجه: 15 میلی لیتر

درجه میانه: 25 میلی لیتر

کاملاً پر: 50 میلی لیتر

## ریختن ماده شوینده به مخزن

- ماده شوینده را به مخزن 30 بریزید.  
(قرص را افقی در مخزن قرار دهید بطوری که لبه آن بالا نباشد).  
اندازه: به دستورالعمل های مندرج در روی بسته بندی ماده شوینده عمل کنید.
- درجه مخزن ماده شوینده را بطور کشتو به بالا هل دهید تا خوب جایافتد.



باز شدن درجه مخزن ماده شوینده بطور اتوماتیک و بسته به نوع برنامه شستشو انجام می گیرد. پودر یا مایع شوینده در داخل دستگاه پخش و حل می شود، اما قرص به ظرف مخصوص قرص می افتد و در آن جا بتدریج حل می شود.

توصیه

در مواردی که ظروف شستنی کم باشد، معمولاً مواد شوینده کمتر از اندازه های داده شده کفایت می کند.

## سید بالائی با اهرم های جانبی

## (Rackmatic)

- سید بالائی 20 را به طرف بیرون بکشید.
- برای کاهش ارتفاع، دو اهرم طرف راست و طرف چپ را پی پی به داخل فشار دهید و در همان حل سید را از یک طرف به لبه بالا در گیر کنید تا بطور ناگهانی به پائین سقوط نکند.

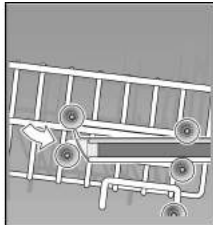
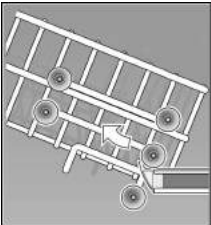


- برای افزایش ارتفاع، دو لبه بالای سید را محکم بگیرید و آن را به طرف بالا ببرید
- حال پیش از آن که سید را مجدداً جا بیندازید کنترل کنید که آیا سید از هر دو طرف در ارتفاع مساوی قرار دارد. وگرنه در دستگاه بسته نمی شود و آرایش بالائی ارتباطش با مدار آب قطع می شود.

## سید فوقانی با غلتک های

## بالائی و پائینی

- سید بالائی را بیرون بکشید.
- قفسه بالائی را از جایش خارج کنید و روی غلتک های بالا (طبقه 3) یا غلتک های پائین (طبقه 1) قرار دهید.



## تنظیم ارتفاع سید \*

## \* در بعضی مدل ها

به منظور ایجاد فضای بیشتر برای قراردادن ظروف بزرگ در سیدهای بالائی و پائینی می توان ارتفاع سید بالائی را تغییر داد.

## ارتفاع دستگاه 81,5 سانتیمتر

سید بالائی	سید پائینی	
22 سانتیمتر	30 سانتیمتر	طبقه 1 حداکثر
24,5 سانتیمتر	27,5 سانتیمتر	طبقه 2 حداکثر
27 سانتیمتر	25 سانتیمتر	طبقه 3 حداکثر

## ارتفاع دستگاه 86,5 سانتیمتر

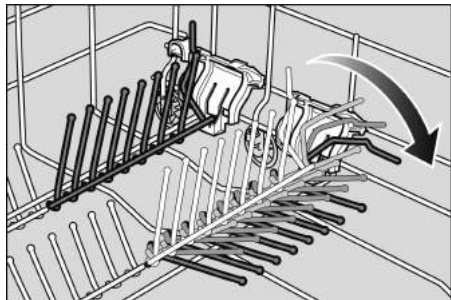
سید بالائی	سید پائینی	
24 سانتیمتر	33 سانتیمتر	طبقه 1 حداکثر
26,5 سانتیمتر	30,5 سانتیمتر	طبقه 2 حداکثر
29 سانتیمتر	28 سانتیمتر	طبقه 3 حداکثر

بسته به نوع سید بالائی دستگاه تان یکی از دو روش زیر را انتخاب کنید:

میله های تاشو \*

\* در بعضی مدل ها

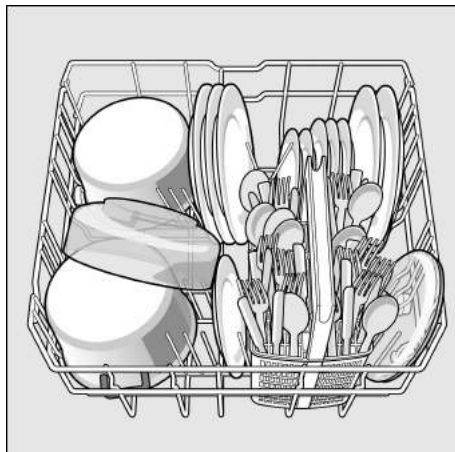
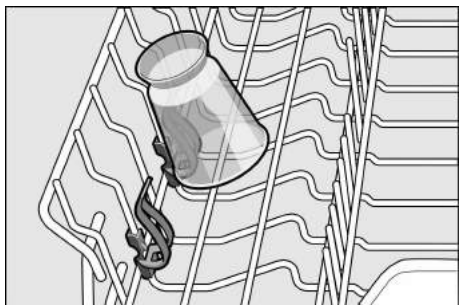
برای راحتی تر چیدن قابلمه، قندق و لیوان می توان این میله ها را به طرف پائین تا کرد.



نگهدارنده قطعات کوچک \*

\* در بعضی مدل ها

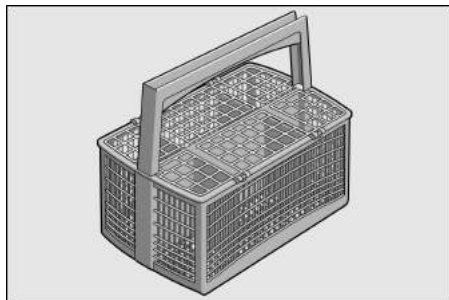
با این وسیله می توان اشیاء کوچک و سبک پلاستیکی مانند فنجان و درپوش و مانند آن را بطور مطمئن در ماشین جای داد.



سبید فاشق / چنگال

قاشق و چنگال بهتر است به صورت درهم به حالت سرپائین در سبید گذاشته شود.

برای پیشگیری از زخمی شدن، بهتر است وسایل سرتیز را بحالت افقی در روی قفسه مخصوص کارد بخواهانید.



## چیدن ظروف در ماشین ظرفشویی

- بقایای درشت غذا را از ظرف ها پاک کنید. لزومی ندارد که آن ها را قبلا با آب خالص بشوئید.
- ظروف را در ماشین آن طور بچینید که
  - در حالت ایستاده بماند و نغلتد
  - دهانه همهء ظروف به طرف پایین باشد.
  - قطعات قوس دار یا گود باید بطور مایل قرار گیرند، تا آب بتواند از آن ها خارج شود.
  - هردو بازوی آبپاش بالا **23** و پایین **24** بتوانند بدون مانع بچرخند.

از شستن قطعات خیلی ریز در ماشین اجتناب کنید، چون ممکن است آن ها به سادگی از سبد بیرون بیفتند.

### تخلیه ماشین ظرفشویی

برای جلوگیری از چکیدن قطرات آب از سبد بالایی به روی ظروف موجود در سبد زیرین بهتر است که ابتداء سبد زیرین و سپس سبد بالایی تخلیه شود.

### فتجان و لیوان

سبد بالایی **20**



\* در هم مدل ها موجود نیست

## ظروف

### ظروف نامناسب برای ماشین ظرفشویی

- قاشق چنگال و ظروف چوبی.
- وسایل زینتی حساس، صنایع دستی و هنری و ظروف عتیقه. این وسایل زینتی قابل شستشو در ماشین ظرفشویی نیستند.
- قطعات پلاستیکی که در برابر آب داغ مقاوم نباشند و تغییر شکل بدهند.
- ظروف مسی و قلعی.
- ظروف آلوده به خاکستر، موم یا شمع، روغن گریسکاری یا رنگ روغنی.
- مواد جذب کننده مانند اسفنج و پارچه.
- تزئینات روی ظروف شیشه ای، قطعات آلومینیومی و نقره ای ممکن است در ماشین ظرفشویی تغییر رنگ بدهند یا کمرنگ بشوند. بعضی از انواع شیشه ها (مانند وسایل کریستال) ممکن است پس از چندبار شستن کدر شوند.

### آسیب خوردن ظروف و بلورجات

علت های ممکن:

- نوع بلور و روش ساخت.
- ترکیب شیمیایی ماده شوینده.
- دمای آب در برنامه شستشو.

### پیشنهاد

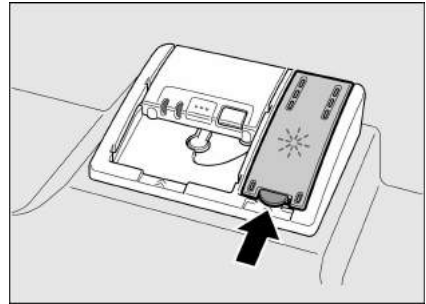
- فقط از ظروف بلوری یا چینی استفاده کنید که طبق برجسیب سازنده آن قابل شستشو در ماشین ظرفشویی باشد.
- از مواد شوینده ای استفاده کنید، که مشخص شده باشد که صدمه ای به ظروف نمی زند.
- ظروف بلوری و کارد و چنگال را هرچه زودتر پس از پایان برنامه از دستگاه خارج کنید.

## پروکردن مخزن مایع جلادهنده

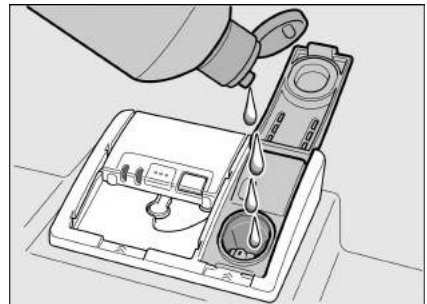
به محض این که نشانگر خالی شدن مخزن مایع جلادهنده در روی پانل کنترل دستگاه [9] روشن شود، باید مایع جلادهنده به مخزن ریخته شود.

هدف از مصرف مایع جلادهنده آن است که ظرف ها بدون لکه آب و لیوان ها شفاف و براق شسته شوند. تنها از مایع جلادهنده؟ مخصوص ماشین ظرفشویی خانگی استفاده کنید.

- جلادهنده های مرکب فقط تا درجه  $21^{\circ}$  سختی آب (37 °fH, 26 °Clarke, 3,7 mmol/l) قابل استفاده اند. در مواردی درجه سختی آب از  $21^{\circ}$  بگذرد، استفاده از ماده جلادهنده باوجود قرص ترکیبی لازم است.
- درجه مخزن ماده جلادهنده [29] را با بلند کردن لبه آن باز کنید.



- مایع جلادهنده را با احتیاط تا کمی پائین تر از خط لبه خروجی مخزن به داخل آن بریزید.



- درجه مخزن را طوری ببندید که صدای چفت شدن آن شنیده شود.

اگر احیاناً قطراتی از مایع جلادهنده به اطراف مخزن ریخته باشد، با یک پارچه آن را پاک کنید تا در ظرفشویی بعدی بیش از حد کف تولید نشود.

## تنظیم مقدار مایع جلادهنده

میزان مصرف ماده جلادهنده از درجه 00 : تا درجه 06 : r قابل تنظیم است. اندازه تنظیم شده در کارخانه درجه 05 : r است.

تغییر این تنظیم فقط زمانی ضرورت دارد که رگه های براق روی ظروف مشاهده شود (روی درجه کمتر تنظیم شود) یا لکه های آب روی آن ها باقی مانده باشد (روی درجه کمتر تنظیم شود).

- در ماشین را ببندید.
- کلید روشن خاموش [1] را بزنید.
- دکمه برنامه [A] را فشار داده و در آن حالت نگهدارید و همزمان دکمه استارت [6] را هم آتقدر فشار دهید تا در نشانگر ... H : 0 نمایان شود.
- حال هر دو دکمه را رها کنید.
- نشانگر نوری دکمه [A] چشمک می زند و نشانگر اعداد درجه 04 : H را که درجه تنظیم شده در کارخانه است، نشان می دهد.
- دکمه [A] را آتقدر فشار دهید تا نشانگر اعداد [10] اندازه 05 : r را که تنظیم کارخانه است، نشان دهد.
- تغییر دادن درجه سختی آب به ترتیب زیر است:
- دکمه [C] را فشار دهید.
- هر بار که این دکمه را فشار دهید با صدای سوت یک درجه تغییر می کند، و زمانی که عدد به 06 : r می رسد، دوباره نشانگر روی عدد 00 : r بر می گردد (تمام)
- دکمه استارت [6] را فشار دهید. درجه انتخاب شده ذخیره شده است.

## غیرفعال کردن نشانگر "کمبود ماده جلادهنده"

در صورتی که نشانگر کمبود ماده جلادهنده [9] اسباب زحمت است (مثلا در مواقعی که از شوینده های ترکیبی دارای ماده جلادهنده استفاده می کنید) می توان آن را غیرفعال کرد.

- طبق روش مندرج در ذیل "تنظیم مقدار مایع جلادهنده" عمل کنید و درجه جلادهنده را روی 00 : r تنظیم کنید.
- در این حالت نشانگر کمبود ماده جلادهنده [9] غیرفعال است

## نشانگر "کمبود نمک مخصوص" / غیر فعال کردن سیستم کاهش سختی آب

در صورتی که نشانگر کمبود نمک مخصوص [8] اسباب زحمت است (مثلا در مواقعی که از شوینده های ترکیبی نمکدار استفاده می کنید) می توان آن را غیر فعال کرد.

- طبق روش مندرج در ذیل "تنظیم سیستم کاهش سختی آب" عمل کنید و درجه سختی را روی  $H:00$  تنظیم کنید.
- در این حالت سیستم کاهش سختی آب و نیز نشانگر کمبود نمک غیر فعال است



هشدار

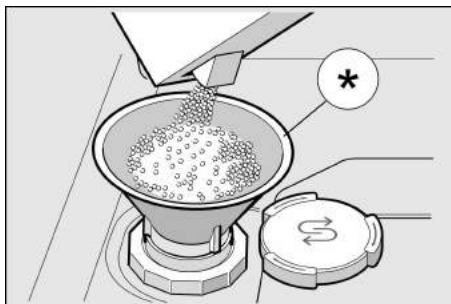
- هرگز مواد شوینده به مخزن نمک مخصوص نریزید، چون این کار باعث خرابی سیستم کاهش سختی آب می شود.
- پر کردن مخزن نمک مخصوص باید به دلیل حفاظت از خوردگی بدنه داخلی ماشین، همیشه بلافاصله قبل از روشن کردن ماشین صورت گیرد.

## نمک مخصوص

### استفاده از نمک مخصوص

پرکردن مخزن نمک مخصوص باید همیشه بلافاصله قبل از روشن کردن ماشین صورت گیرد. دلیل این کار آن است که اگر در موقع پرکردن مخزن محلول نمک سرریز شده باشد، فوراً با شروع برنامه شسته شود و باعث خوردگی جداره ماشین ظرفشویی نگردد.

- درپوش مخزن نمک [25] را باز کنید.
  - مخزن نمک را با آب پر کنید (این کار فقط در مواردی ضروری است که ماشین را برای اولین بار به کار می اندازید).
  - حال مخزن را از نمک مخصوص (نه نمک طعام) پر کنید. در موقع ریختن نمک به مخزن آب داخل آن اندکی سر می رود.
- به محض این که نشانگر [8] در روی پانل کنترل ماشین روشن شود، باید بلافاصله قبل از روشن کردن بعدی ماشین، به مخزن، نمک ریخته شود.



\* در بعضی از مدل ها

### مصرف شوینده های ترکیبی دارای نمک

در هنگام استفاده از مواد شوینده دارای نمک معمولاً می توان تا  $21^{\circ}$  درجه سختی آب

(37 °fH, 26 °Clarke, 3,7 mmol/l) از افزودن نمک مخصوص صرف نظر کرد. در مواردی که درجه سختی آب از  $21^{\circ}$  بگذرد، افزودن نمک مخصوص باوجود استفاده از قرص نمک دار، لازم است.

## سیستم کاهش سختی آب

برای رسیدن به نتیجه مطلوب در برنامه ظرفشویی، باید آب مصرفی ماشین ظرفشویی آبی غیرسنگین، یعنی آب کم آهک، باشد، وگرنه ذرات سفید آهک روی ظروف و بدنه داخلی ماشین رسوب می کند.

هر آب لوله کشی که دارای سختی بالاتر از ۷ درجه (7 °dH) باشد (نقطه شروع از درجه H: 01) باید سختی زدانی شود. این کار بوسیله نمک مخصوص (نمک بازسازی) در سیستم کاهش سختی آب در ماشین ظرفشویی انجام می گیرد.

تنظیم این سیستم و تعیین مقدار نمک مخصوص بستگی به درجه سختی آب لوله کشی شما دارد (نگاه کنید به جدول)

## تنظیم دستگاه

سختی آب از درجه H: 00 تا H: 07 قابل تنظیم است.

در مواقعی دزجه سختی آب H: 00 باشد، احتیاجی به افزودن نمک نیست.

- برای کسب اطلاع از درجه سختی آب لوله کشی محل خودتان به سازمان آب منطقه مراجعه کنید.
- به کمک جدول مقابل درجه سختی آب را روی ماشین ظرفشویی تنظیم کنید.
- در ماشین را ببندید.
- کلید روشن/خاموش 1 را بزنید.
- دکمه برنامه A را فشار داده و در آن حالت نگهدارید و همزمان دکمه استارت 6 را هم آنقدر فشار دهید تا در نشانگر ... H: 0 نمایان شود.
- حال هر دو دکمه را رها کنید.
- نشانگر نوری دکمه A چشمک می زند و نشانگر اعداد درجه H: 04 را که درجه تنظیم شده در کارخانه است، نشان می دهد.

تغییر دادن درجه سختی آب به ترتیب زیر است:

- دکمه C را فشار دهید.
- هر بار که این دکمه را فشار دهید با صدای سوت یک درجه تغییر می کند، و زمانی که عدد به H: 07 می رسد، دوباره نشانگر روی عدد H: 00 بر می گردد (تمام)
- دکمه استارت 6 را فشار دهید. درجه انتخاب شده ذخیره شده است.

## جدول سختی آب

درجه سختی آب °dH	محدوده سختی آب	mmol/l	تنظیم درجه ماشین
0-6	آب نرم	0-1,1	H:00
7-8	آب نرم	1,2-1,4	H:01
9-10	متوسط	1,5-1,8	H:02
11-12	متوسط	1,9-2,1	H:03
13-16	متوسط	2,2-2,9	H:04
17-21	سخت	3,0-3,7	H:05
22-30	سخت	3,8-5,4	H:06
31-50	سخت	5,5-8,9	H:07

## آشنائی با دستگاه

علامت مندرج روی پانل کنترل و نیز داخل دستگاه را می توان روی جلد دفترچه مشاهده کرد.

### صفحه کلید کنترل

- |   |    |
|---|----|
| کلید روشن خاموش                                   | 1  |
| دکمه های انتخاب برنامه**                          | 2  |
| دکمه بازکردن در                                   | 3  |
| زمان بندی پیشاپیش*                                | 4  |
| عملکردهای اضافی**                                 | 5  |
| دکمه استارت (شروع)                                | 6  |
| نشانگر "Wassenzulauf prüfen"<br>("کنترل ورود آب") | 7  |
| نشانگر کمبود نمک در مخزن                          | 8  |
| نشانگر کمبود مایع جلادهنده                        | 9  |
| نشانگر اعداد                                      | 10 |
- \* بسته به نوع مدل  
\*\* تعداد آن بسته به نوع مدل

### فضای داخل دستگاه

- |                            |    |
|----------------------------|----|
| سبد فوقانی ظروف            | 20 |
| طبقه کارد و چاقو*          | 21 |
| ظرف قرص ماده شوینده        | 22 |
| بازوی آبپاش بالایی         | 23 |
| بازوی آبپاش پایینی         | 24 |
| مخزن ذخیره نمک مخصوص       | 25 |
| صافی ها                    | 26 |
| سبد قاشق/چنگال             | 27 |
| سبد پایینی ظروف            | 28 |
| مخزن ذخیره ماده جلادهنده   | 29 |
| مخزن ماده شوینده           | 30 |
| چفت درپوش مخزن ماده شوینده | 31 |
| برچسب مشخصات دستگاه        | 32 |

\* بسته به نوع مدل

## ضامن ایمنی کودکان (قفل دکمه های فرمان پانل)

شما می توانید از قطع شدن ناخواسته برنامه ماشین (مثلا قطع برنامه توسط کودکان بوسیله کلید کنترل از راه دور) جلوگیری کنید.

فعال کردن قفل دکمه های فرمان:

- برنامه مورد نظرتان استارت کنید.
- دکمه [B] را تقریباً مدت 4 ثانیه به طور ثابت فشار دهید تا علامت [L] در روی نشانگر اعداد نمایان شود.
- از این به بعد در خلال اجرای برنامه هر دکمه را فشار دهید، علامت [L] در نشانگر اعداد نمایان می شود. یعنی قطع برنامه (Reset) در این حالت ممکن نیست.
- غیرفعال کردن قفل دکمه های فرمان:
  - دکمه [B] را تقریباً مدت 4 ثانیه به طور ثابت فشار دهید تا علامت [L] در روی نشانگر نمایان شود.
  - با گزینه پایان برنامه [0:00] در نشانگر اعداد قفل دکمه های فرمان غیرفعال می شود. در مواقع قطع برق، قفل دکمه های فرمان (اگر قبلاً فعال باشد) همچنان به حالت فعال می ماند. هر بار که برنامه شستشو شروع می شود، باید قفل دکمه های فرمان از نو فعال شود

## در هنگام بروز عیب

- هر نوع تعمیر و سرویس فقط باید بوسیله تعمیرکار مجاز انجام گیرد. در چنین مواقعی ابتدا ابتداء برق دستگاه قطع شود. دوشاخه را از پریز بیرون بکشید (نه کابل را!) یا فیوز برق را قطع کنید. شیر آب هم باید بسته باشد.
- دفع دستگاه های خراب
  - برای جلوگیری از سوانح بعدی، دستگاه های از کار افتاده را فوراً به طور کامل منهدم کنید.
  - دستگاه خراب را طبق مقررات به مراکز دفع زباله تحویل دهید.



هشدار

کودکان ممکن است خود را در داخل دستگاه گرفتار کنند (خطر خفگی!) یا در شرایط خطرناک دیگری قرار گیرند.

بنابراین: دوشاخه را از برق بکشید. کابل برق را بریده و آن را دفع کنید. قفل در را طوری از کار بیاندازید که درب دستگاه دیگر بسته نشود.





هشدار

چاقو و وسایل سرتیز دیگر را باید در سبد کارد و چنگال طوری قرار داد که سر تیز آن‌ها در پایین قرار گیرد یا آن‌ها را در قفسه مخصوص کارد\* بصورت افقی خواباند.

\* بسته به نوع مدل

### کودکان در منزل

از قفل ایمنی کودکان – اگر دستگاه شما به آن مجهز است – استفاده کنید. توضیح دقیق‌تر در پایان آمده است.

اجازه ندهید که کودکان با این دستگاه بازی یا کار کنند.

کودکان را از تماس با مواد شوینده یا مایع جلادهنده منع کنید. این مواد ممکن است باعث سوختگی دهان، حلق یا چشم یا حتی خفگی بشود.

کودکان را از ماشین ظرفشویی که درش باز باشد، دور نگهدارید. مایع داخل ماشین، آب خوردن نیست و ممکن است هنوز بقایایی از ماده شوینده در آن باشد.

مواظب باشید که کودک دست به ظرف قرص شوینده **22** نزند. انگشتان کوچک بچه ممکن است در لای درزها گیر کند.

در مواردی که دستگاه در بلندی نصب شده باشد، مراقب باشید که در موقع باز و بسته کردن درب دستگاه، کودکی در میان در و قفسه زیر آن گیر نکند یا له و زخمی نشود.

### در هنگام تحویل کالا

به محض تحویل کالا، بسته بندی و خود ماشین ظرفشویی را بررسی کنید تا مطمئن شوید که آن‌ها در حین حمل و نقل آسیبی ندیده‌اند. از به کارگیری دستگاه آسیب دیده اجتناب کنید و با فروشنده تماس بگیرید.

لطفاً مواد بسته بندی را مطابق مقررات دفع کنید.

کارت‌های بسته بندی و قطعات دیگر آن را برای بازی در اختیار کودکان نگذارید، زیرا احتمال گیر افتادن کودکان در توی کارت‌های تاشو و شمشع‌ها و خطر خفگی برای آن‌ها وجود دارد.

### در هنگام نصب دستگاه

روش درست نصب و متصل کردن دستگاه به برق را در فصل "نصب دستگاه" مطالعه کنید.

این شیلنگ خودداری کنید و همچنین مخزن پلاستیکی را در آب فرو نگیرید.

### در هنگام کاربرد هر روزه

ماشین ظرفشویی را فقط در مصرف خانگی و فقط برای اهداف تعیین شده به کار ببرید: یعنی شستن ظروف خانگی.

از ایستادن یا نشستن روی درب باز ماشین اجتناب کنید، چون ممکن است دستگاه چپ شود.

در مورد دستگاه‌های پایه دار توجه داشته باشید که پرکردن بیش از حد سبدهای داخل دستگاه ممکن است باعث چپ شدن دستگاه بشود.

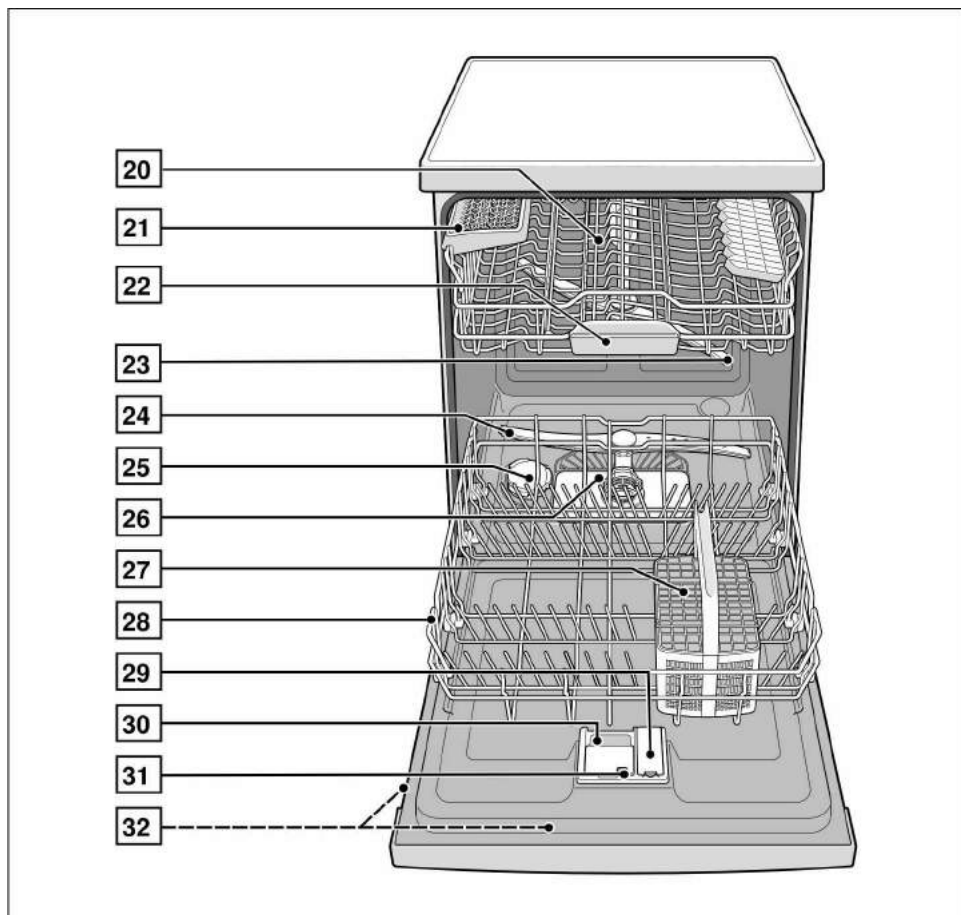
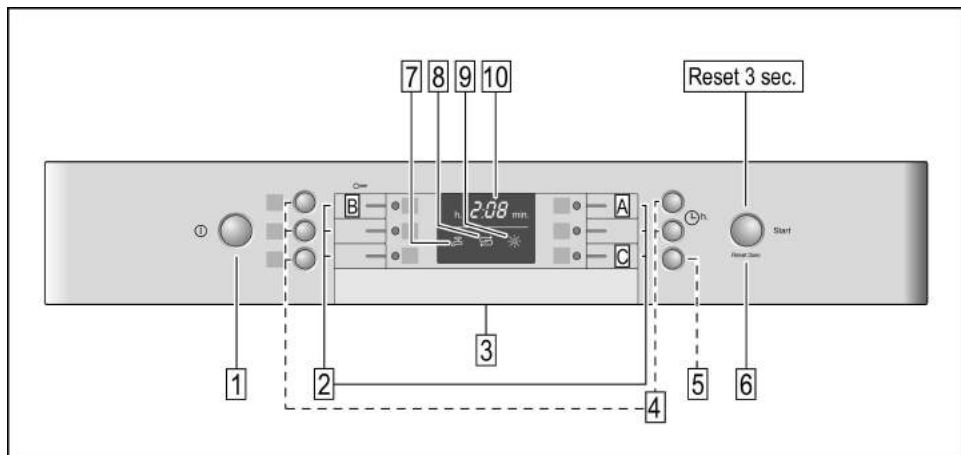
از افزودن هرگونه مواد حلال داخل ماشین ظرفشویی اجتناب کنید، زیرا در غیر این صورت خطر انفجار وجود دارد.

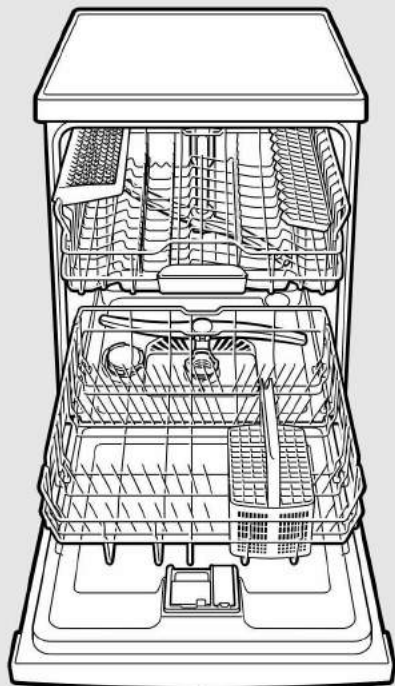
در هنگامی که ماشین ظرفشویی کار می‌کند، درب آن را فقط خیلی با احتیاط باز کنید، چون خطر پاشیدن آب داغ به بیرون وجود دارد.

توصیه می‌کنیم که درب ماشین ظرفشویی فقط مدتی کوتاه و برای برداشتن و گذاشتن ظروف باز شود، تا از بروز سوانحی مانند برخورد با آن و احتمال سکندری خوردن پیشگیری شود.

در هنگام استفاده از مواد شوینده و مایع جلادهنده تذکرات ایمنی و دستورالعمل‌هایی را که در روی جعبه آن‌ها، مندرج است مطالعه و رعایت کنید.

16	شستشوی ظروف	4	تذکرات ایمنی
16	داده های برنامه	4	در هنگام تحویل کالا
16	سیستم سنجش آب	4	در هنگام نصب کالا
16	روشن کردن دستگاه	4	در مصرف روزانه
16	نشانگر جریان برنامه	4	در موارد وجود کودک در خانه
16	نشانگر زمان باقیمانده برنامه	5	ضامن ایمنی کودکدان (قفل پانل)
16	زمان بندی پیشاپیش	5	در هنگام بروز عیب
16	پایان برنامه	5	در هنگام دفع دستگاه های خراب
17	خاموش کردن دستگاه	5	آشنائی با دستگاه
17	متوقف کردن برنامه	5	صفحه کلید کنترل (پانل)
17	قطع برنامه (Reset)	5	تقسیمات داخل دستگاه
17	تغییر برنامه	6	سیستم کاهش سختی آب
17	خشک کردن زیاد	6	تنظیم دستگاه
18	نگهداری و مواظبت	7	نمک مخصوص
18	وضعیت کلی ماشین	7	استفاه از نمک مخصوص
18	صافی ها	7	نشانگر کمبود نمک غیر فعال کردن
19	بازوی های آب پاش	7	سیستم کاهش سختی آب
19	پمپ فاضلاب	8	پر کردن مخزن مایع جلادهنده
20	عیب یابی	8	تنظیم مقدار مایع جلادهنده
20	... در هنگام به کار اندازی	8	غیر فعال کردن نشانگر ماده جلادهنده
20	... در خود دستگاه	9	در باره ظروف
20	... در هنگام تنظیم	9	ظروف غیرمناسب
21	... در هنگام شستن	9	آسیب دیدن بلورجات و ظروف
21	... در ظروف	9	چیدن ظروف در دستگاه
22	مرکز خدمات پس از فروش	9	خالی کردن ماشین از ظروف
23	نصب دستگاه	9	فنجان ها و لیوان ها
23	تذکرات ایمنی	10	فابلمه ها
23	تحویل دستگاه	10	سبد قاشق و چنگال
24	استقرار دستگاه	10	میله های تا شو
24	انشعاب آب	10	نگهدارنده ظروف کوچک
24	اتصال به لوله آب تازه	11	تغییر ارتفاع سبد
24	اتصال به شبکه برق	12	مواد شوینده
25	حمل و نقل دستگاه	12	ریختن مواد شوینده به مخزن
25	حفاظت در برابر یخزدگی	14	برنامه ها در یک نگاه
26	دفع دستگاه های از کارافزاده	14	انتخاب برنامه
26	مواد بسته بندی	14	تذکراتی برای آزمایش های مقایسه ای
26	دستگاه های کهنه	15	عملکردهای اضافی
		15	طرفه جوئی در وقت
		15	ماشین نیمه پر
		15	برنامه بهداشتی
		15	منطقه شستشوی با شدت
		15	خشک کردن ویژه





ماشین ظرفشویی



**BOSCH**

راهنمای استفاده fa

9000 292 336 (8712)