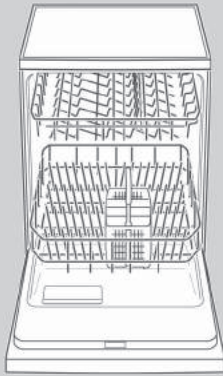




9000 195 520 fa (8506)

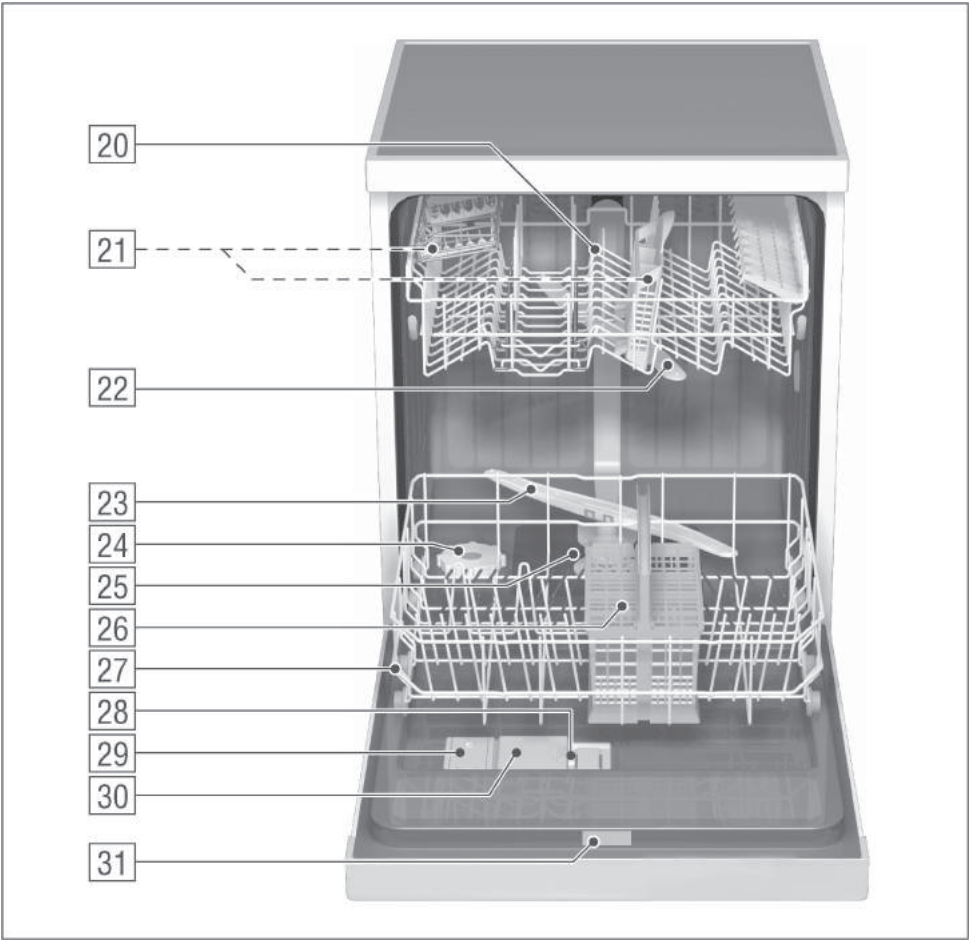
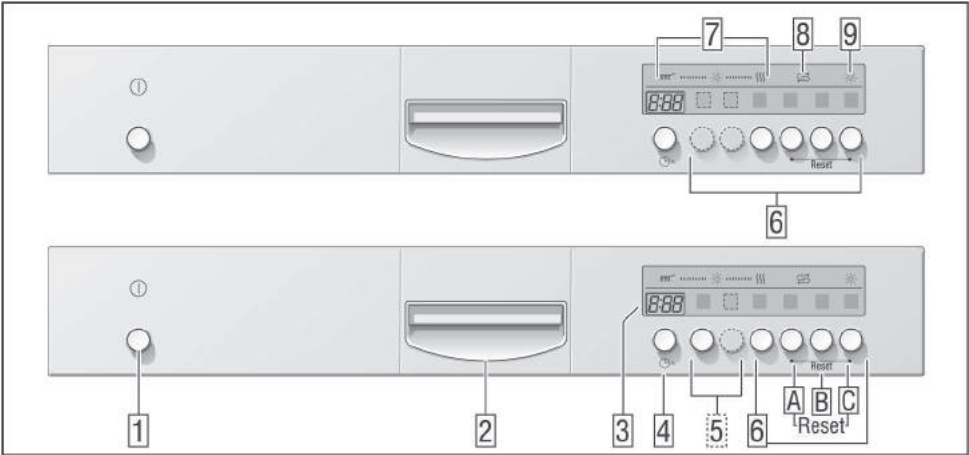


دفترچه راهنمای فارسی



Household Appliances

BOSCH



فهرست

۱۸	برنامه‌ها در یک نگاه	۴	دستورالعمل‌های ایمنی
۱۹	شستشوی ظروف	۶	آشنایی با محصول
۲۱	عملکردهای اضافی	۷	سیستم کاهش سختی آب
۲۲	تعمیر و نگهداری	۸	پر کردن مخزن نمک
۲۴	عیب‌یابی		پر کردن مخزن مایع آبکشی
۲۷	خدمات به مشتریان	۱۰	ظروفی که نباید با ماشین ظرفشویی شسته شوند
۲۷	نکات مهم		نحوه قرار دادن ظروف، لیوانها و غیره در
۲۸	نصب	۱۱	ماشین ظرفشویی
۲۹	انهدام ضایعات	۱۴	مواد شوینده
		۱۶	یک فرآورده با ۳ عملکرد خودکار (۳ در یک)

تحويل

- به محض تحويل، بسته بندی و ماشین ظرفشویی را بررسی کنید تا احتمالاً در هنگام حمل دچار آسیب دیدگی نشده باشد. از بکار گیری دستگاه مدمه دیده اجتناب نمایید و با مرکز مجاز خدمات تماس حاصل فرمایید.
- لطفاً نسبت به معدوم ساختن صحیح لوازم بسته بندی اقدام نمایید.
- مقوای زنبوری شامل کاغذهای زائد بسیاری است.
- اسفنجهای پلاستیکی مورد استفاده فاقد CFC هستند.
- روکش پلی اتیلن (PE) تا حدی متشکل از ماده خام دست دوم می باشد.
- بست های چوبی (چنانچه استفاده شده باشند) از چوبهای بلا استفاده تهیه شده اند و قابل بازیافت نمی باشند.
- تسمه (چنانچه استفاده شده باشند) از پلی پروپیلن تهیه شده اند.

نصب

- دستگاه را مطابق دستور العملهای ذکر شده در دفترچه راهنما نصب و راه اندازی کنید.
- در حین انجام نصب از اتصال دوشاخه ماشین ظرفشویی به پریز برق اجتناب نمایید.
- حتماً از پریز برق دارای سیستم محافظتی استفاده نمایید و مطمئن شوید که آن به درستی عمل می کند.
- ولتاژ مصرفی می بایست با مشخصات فنی مندرج در روی برچسب ماشین ظرفشویی مطابقت داشته باشد.
- در صورت نصب دستگاه در حالت توکار، می بایست ماشین ظرفشویی به کابینت همجوار خود متصل شده و روی آن تخته کار قرار گیرد تا کاملاً ثابت نگه داشته شود.
- بعد از نصب، دوشاخه دستگاه باید به راحتی در دسترس باشد.
- مواردی که شامل تمام مدلها نمی شود.
- غلاف پلاستیکی ورودی آب دارای شیر برقی است. سیم های برق داخل شلنگ ورودی آب قرار دارند. از بریدن این شلنگ خودداری نمایید و از فرو کردن محفظه پلاستیکی داخل آب پرهیز کنید.

هشدار



چنانچه دستگاه بطور کامل داخل کار نصب نشده باشد، بطوریکه طرف سمت دیوار دستگاه قابل دسترس باشد به دلایل ایمنی می بایست روی لولای درب ماشین ظرفشویی با روکش مخصوص پوشانده شود.

روکش های مخصوص را می توان بصورت اختیاری از نمایندگی های مجاز شرکت خریداری نمود.

در مصرف روزانه



هشدار

چاقو یا هر نوع وسیله دارای نوک تیز باید بطور خوابیده و در حالتی که نوک آن بطرف پایین باشد داخل سبد قرار داده شود.

از این ماشین ظرفشویی فقط برای مصارف خانگی استفاده کنید و از بکار گیری آن در مکانهای عمومی مانند رستوران و غیره اجتناب نمایید.

در حالیکه درب ماشین ظرفشویی باز است، از تکیه دادن و نشستن بر روی آن خودداری کنید. در غیر این صورت امکان کج شدن درب وجود خواهد داشت.

آب موجود در ماشین ظرفشویی قابل نوشیدن نیست.

از افزودن هرگونه ماده حلالی به داخل محفظه شستشو اجتناب نمایید. زیرا در غیر اینصورت خطر انفجار وجود خواهد داشت.

هنگامیکه برنامه شستشو در حال اجرا است درب دستگاه را با احتیاط باز کنید زیرا آب از داخل ماشین ظرفشویی به خارج پاشیده می شود.

جهت استفاده از مواد شوینده و مایع آبکشی دستورالعملهای آن ها را مطالعه نموده و مطابق آنها عمل نمایید.

کودکان در منزل

هرگز به کودکان اجازه ندهید که با ماشین ظرفشویی بازی و یا کار کنند.

ماده شوینده و مایع آبکشی را دور از دسترس اطفال قرار دهید. این مواد در صورت تماس می توانند باعث سوزش دهان، گلو و چشم شوند.

از نزدیک شدن کودکان به ماشین ظرفشویی در حالیکه درب آن باز است، جلوگیری نمایید. زیرا ممکن است مقداری از ماده شوینده در داخل دستگاه باقی مانده باشد.

قفل ایمنی کودک *

روی بعضی از مدلها *

لطفاً به شکل های ضمیمه مراجعه نمایید.

40 فعال بودن عملکرد قفل ایمنی کودک

41 باز کردن درب دستگاه در حالیکه عملکرد

قفل ایمنی کودک فعال باشد.

42 غیر فعال کردن قفل ایمنی کودک

در صورت بروز ایراد

هرگونه تعمیر و یا سرویس بر روی ماشین ظرفشویی باید توسط تعمیر کار واجد شرایط انجام شود.

هرگز خود اقدام به تعمیر دستگاه نکنید.

قبل از آغاز انجام هر گونه تعمیر و سرویس ابتدا می بایست دو شاخه دستگاه را از پریز برق خارج کرد و برای خارج کردن دو شاخه از پریز برق هرگز آنرا از سیم نکشید. ضمناً شیر آب نیز باید بسته شود.

در هنگام معدوم ساختن دستگاه

لوازمی که با پایان عمر مفید کاری خود می رسند باید به گونه ای معدوم شوند که مانع بروز هرگونه حوادث احتمالی گردند. برای این منظور سیم برق دستگاه را بریده و قفل درب را غیر فعال کنید.

دستگاه را به مراکز تعیین شده برای انهدام ضایعات ببرید.



هشدار

احتمال گرفتار شدن اطفال داخل ماشین ظرفشویی وجود دارد. بنابراین توصیه می شود سیم برق آن را ببرید. قفل درب را خراب کنید تا عمل نکند.

آشنایی با ماشین ظرفشویی

علامت مندرج روی صفحه کلید کنترل و داخل دستگاه را می توان روی پوشش جلوی دستگاه مشاهده نمود.

صفحه کلید کنترل

1	کلید روشن / خاموش
2	دکمه باز کردن درب
3	نمایشگر دیجیتال
4	تاخیر زمانی
5	عملکرد های اضافی*
6	دکمه های برنامه
7	نشانگر ترتیب برنامه
8	نشانگر خالی بودن مخزن نمک
9	نشانگر خالی بودن مخزن مایع آبکشی

قسمتهای داخلی ماشین ظرفشویی

20	سبد فوقانی با قفسه ۲ طبقه فنجان
21	سبد قاشق و چنگال اضافی برای سبد فوقانی*
22	بازویی اسپری بالایی
23	بازویی اسپری پایینی
24	مخزن نمک مخصوص با نشانگر مقدار آن*
25	فیلترها
26	سبد قاشق و چنگال
27	سبد پایینی
28	قفل مخزن ماده شوینده
29	مخزن مایع آبکشی با نشانگر مقدار آن
30	مخزن ماده شوینده
31	برچسب مشخصات فنی

* بعضی از مدلها

قبل از استفاده از ماشین ظرفشویی برای اولین بار لازم است که مواد ذیل را تهیه نمایید.

- نمک مخصوص برای استفاده در ماشین ظرفشویی
- ماده شوینده
- مایع آبکشی

فقط از محصولات مناسب و سازگار با ماشین
ظرفشویی استفاده کنید.

سیستم کاهش سختی آب

برای اینکه از مکانیزم آبکشی رضایت بخشی بهره مند شوید، لازم است که مقدار سختی آب پایین باشد، به عبارت دیگر آب مصرفی باید دارای آهک اندک و یا بدون آن باشد. در غیر اینصورت لکه آب بر روی ظروف باقی می ماند.

چنانچه میزان سختی آب مصرفی از حد معینی تجاوز نماید، می بایست که مقدار آن کاهش یابد بطوریکه بتوان از آن در ماشین ظرفشویی استفاده نمود.

این عمل با افزودن مقداری نمک مخصوص داخل ماشین ظرفشویی میسر می گردد. سیستم کاهنده سختی آب با استفاده از این نمک سختی آب را کاهش می دهد. در این مکانیزم مقدار نمک مورد نیاز مطابق با میزان سختی آب مصرفی تنظیم می گردد.

تنظیم سیستم کاهش سختی آب

میزان سختی آب لوله کشی مصرفی خود را تعیین نمایید. برای این منظور می توانید از شرکت آب منطقه زندگی خود کمک بگیرید.

با استفاده از جدول سختی آب زیر، تنظیم دقیق را انجام دهید.

جدول سختی آب

°dH	°fH	°Clarke	mmol/l	
0 - 6	0-11	0-8	0 - 1,1	۸:۰۰
7 - 8	12-15	9-10	1,2-1,4	۸:۰۱
9 - 10	16-17	11-12	1,5-1,8	۸:۰۲
11-12	18-21	13-15	1,9-2,1	۸:۰۳
13-16	22-29	16-20	2,2-2,9	۸:۰۴
17-21	30-37	21-26	3,0-3,7	۸:۰۵
22-30	38-54	27-38	3,8-5,4	۸:۰۶
31-50	55-89	39-62	5,5-8,9	۸:۰۷

– درب دستگاه را ببندید.

– دکمه Programme [B] را فشار داده و آنرا نگه دارید و کلید اصلی [1] را فشار دهید.

سپس هر دو کلید را رها کنید.

نشانگر نوری دکمه [B] شروع به چشمک زن می کند و عدد ۸:۰۴ روی نمایشگر دیجیتال نمایان می شود.

این عدد مربوط به تنظیم کارخانه ای می باشد.

برای تغییر تنظیم:

دکمه Programme [B] را فشار دهید.

با هر بار فشار این دکمه مقدار عددی تنظیم به میزان یک واحد افزایش می یابد. پس از رسیدن به

عدد ۸:۰۷ نمایشگر مجدداً عدد ۸:۰۰ را نمایش می دهد.

– کلید اصلی [1] را روی حالت خاموش قرار دهید.

تنظیمات اعمال شده در حافظه دستگاه ذخیره می شود.

تقریباً ۴ لیتر آب برای باز تولید سیستم کاهش سختی آب لازم است.

بنابر نوع تنظیم سختی آب، ممکن است مصرف کلی آب بین صفر تا حداکثر ۴ لیتر افزایش یابد.

پر کردن مخزن نمک

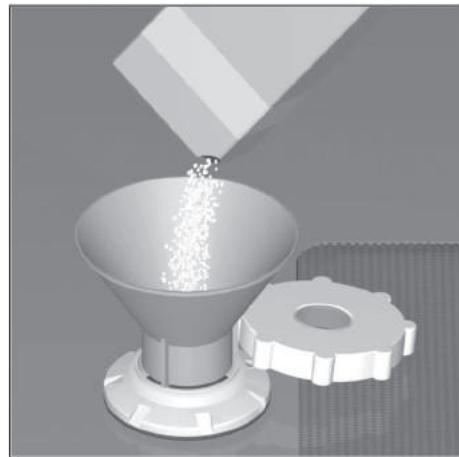
در پوش مخزن نمک را باز کنید [24].



هشدار

قبل از استفاده از ماشین ظرفشویی برای اولین بار، در حدود ۱ لیتر آب داخل مخزن نمک بریزید. از ظرف مخصوص پر کردن ارائه شده استفاده نمایید.

سپس داخل مخزن را از نمک (منظور نمک طعام نمی باشد) پر کنید. (حداکثر ۱/۵ کیلوگرم) در هنگام پر کردن نمک مقداری آب تخلیه می شود.



عمل پر کردن مخزن نمک باید قبل از روشن کردن ماشین ظرفشویی انجام شود. (برای جلوگیری از خوردگی و پوسیدگی). در نتیجه محلول نمک سرریز شده بصورت رقیق بوده و فوراً بخار می شود.

سپس اطراف مخزن نمک را از باقی مانده ذرات نمک پاک نمایید و درپوش مخزن را بطور صحیح ببندید.

نشانگر LOW SALT [8] برای مدت کوتاهی روی پانل جلو دستگاه روشن شده و بعد از اینکه مقدار محلول نمک به حد کافی رسید، خاموش می شود. چنانچه سختی آب مصرفی شما معادل تنظیم 4:00 باشد، نیازی به استفاده از نمک ندارید. در این حالت نشانگر LOW SALT خاموش می شود.



از ریختن ماده شوینده داخل مخزن نمک خودداری نمایید. در غیر اینصورت سیستم کاهش سختی آب دستگاه آسیب خواهد دید.

نشانگر خالی بودن مخزن نمک

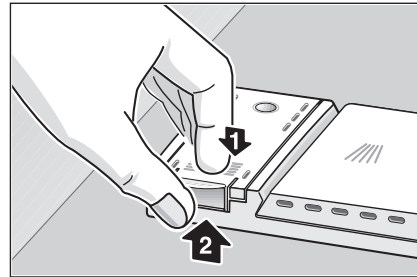
به محض روشن شدن نشانگر نورانی خالی بودن نمک [8] بر روی پانل جلویی جلو دستگاه، قبل از شروع سیکل آبکشی بعدی، مخزن نمک را پر کنید. بنابر تعداد دفعات شستشو و تنظیم میزان سختی آب، چرخه بازایی نمک نمی تواند بیش از چند ماه دوام داشته باشد.

پر کردن مخزن مایع آبکشی

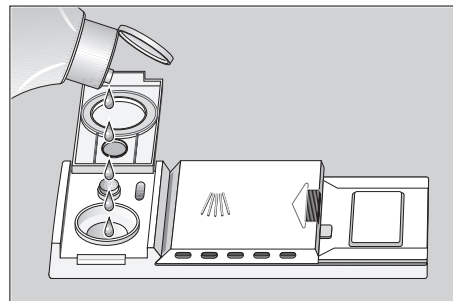
هدف از بکار گیری مایع آبکشی جلوگیری از ایجاد لکه آب روی ظروف شیشه ای است. این مایع باعث می شود که لیوانها و ظروف شیشه ای بدرخشند. مایع آبکشی در حین فرآیند شستشو مورد استفاده قرار می گیرد.

– درب تا شو مخزن مایع آبکشی [29] را باز کنید.

برای باز کردن آن، قسمت مشخص شده با علامت (1) را در روی درپوش مخزن فشار دهید و بطور همزمان دسته (2) را بلند کنید.



– مایع آبکشی را داخل مخزن ریخته تا نشانگر مقدار به رنگ تیره در آید.



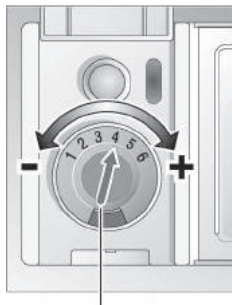
– درپوش را ببندید ، بطوریکه صدای جفت شدن آن شنیده شود.

فقط از مایعات آبکشی مخصوص ماشین ظرفشویی خانگی استفاده کنید. در صورت ریخته شدن مایع آبکشی در خارج از مخزن مخصوص امکان تولید کف بیش از حد در سیکل آبکشی وجود دارد. مایع آبکشی ریخته شده در خارج از مخزن را با دستمال پاک کنید.

تنظیم مقدار مایع آبکشی

امکان تنظیم مقدار مایع آبکشی که به آب اضافه می شود وجود دارد. تنظیم کارخانه ای مقدار مایع آبکشی روی حالت "4" قرار دارد.

فقط در صورت مشاهده رگه های براق (پیچ تنظیم را بطرف علامت "-" بچرخانید) یا ایجاد لکه های آب (پیچ تنظیم را بطرف علامت "+" بچرخانید) بر روی ظروف، نسبت به تنظیم فوق اقدام نمایید.



پیچ کنترل مایع آبکشی

نشانگر خالی بودن مخزن مایع آبکشی

مادامی که نشانگر های نورانی خالی بودن مخزن مایع آبکشی بر روی پانل جلو [9] روشن نشود، نیازی به ریختن مایع آبکشی داخل مخزن نمی باشد. شما می توانید در صورت استفاده از مواد شوینده ترکیبی نشانگر خالی بودن مخزن مایع آبکشی را غیر فعال کنید.

مواردی که برای ماشین لباسشویی مناسب نیستند

از شستن اقلام ذیل توسط ماشین ظرفشویی خودداری نمایید:

- ظروف چوبی - تغییر شکل پیدا می کنند؛ برچسبها و نقشهای روی این ظروف در اثر حرارت ایجاد شده از بین می روند.
- ظروف تزئینی حساس ، صنایع دستی ، گلدان ، عتیقه جات. این قبیل ظروف قابل شستشو در ماشین ظرفشویی نیستند.
- اجزاء پلاستیکی حساس در برابر آب داغ
- ظروف مسی و ساخته شده از قلع
- کلیه ظروفی که آغشته به خاکستر، موم، مواد روغنی یا جوهر هستند.
- مواد جذبی مانند اسفنج و انواع پارچه
- اجزاء آلومینیومی و نقره ای در صورت شستشو داخل دستگاه دچار تغییر رنگ شده و رنگ آنها کدر می شود. حتی بعضی از انواع ظروف کریستال ممکن است بعد از چندبار شستشو کدر گردند.

توصیه :

برای خرید آتی ظروف مورد نیاز خود دقت کنید که برچسب قابل شستشو در ماشین ظرفشویی بر روی آنها وجود داشته باشد.

آسیب دیدن بلور جات و ظروف دیگر علت های ممکن:

- نوع بلور یا فرآیند ساخت
- ترکیب مواد شیمیایی موجود در ماده شوینده
- دمای آب و زمان برنامه شستشو

راه حل پیشنهادی:

- فقط از بلور جات و ظروف سفالی دارای برچسب قابل شستشو در ماشین ظرفشویی استفاده کنید.
- از ماده شوینده ملایم مناسب برای انواع ظروف استفاده نمایید. در صورت لزوم برای کسب اطلاعات بیشتر با تولید کنندگان ماده شوینده تماس حاصل فرمایید.
- حتی المقدور از برنامه شستشوی با دمای کم و زمان کوتاه استفاده نمایید.
- برای جلوگیری از صدمه دیدن ظروف به محض اتمام برنامه شستشو، ظروف را از داخل ماشین ظرفشویی خارج کنید.

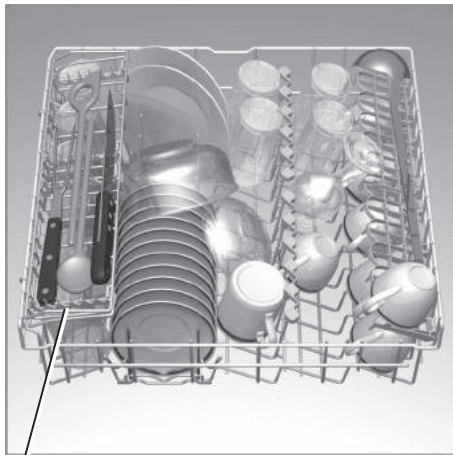
توجه



در صورت استفاده از این وسایل خرابی های احتمالی به هیچ وجه تحت پوشش گارانتی شرکت نخواهند بود.

فنجان و لیوان

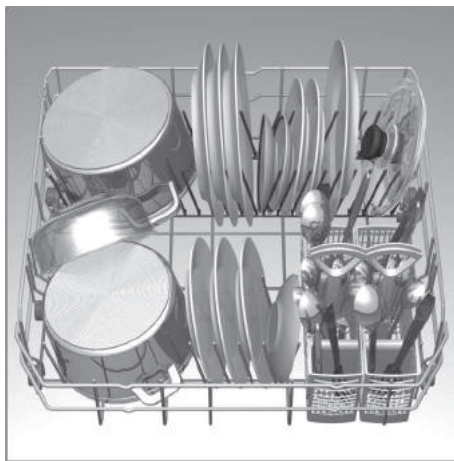
سبد فوقانی 20



* شامل تمام مدلها نمی شود.

قابلمه و ماهی تابه

سبد تحتانی 27



نحوه قرار دادن ظروف ، لیوان و غیره در ماشین ظرفشویی

نحوه قرار دادن ظروف

- ذرات بزرگ مواد غذایی باقی مانده بر روی ظروف را بتراشید. لازم به آبکشی ظروف زیر شیر آب نیست.
- ظروف را طبق روش زیر داخل ماشین ظرفشویی قرار دهید.
- اقلامی مانند فنجان، لیوان، قابلمه ، ماهی تابه و غیره که بصورت سر و ته می ایستند.
- اقلام قوس دار یا آتھایی که دارای تو رفتگی هستند و باید بصورت مایل قرار گرفته تا جریان آب به داخل آنها راه یابد.
- برای چیدن مطمئن این ظروف آنها را نباید بصورت وارونه قرار داد.
- این ظرفها مانع چرخیدن بازویی اسپری آب در هنگام شستشو می شوند.

از شستن اقلام خیلی کوچک داخل ماشین ظرفشویی خودداری نمایید. زیرا آنها به آسانی از داخل سبد به طرف پایین سقوط می کنند.

نحوه خارج کردن ظروف

برای جلوگیری از چکیدن آب از داخل سبد فوقانی بر روی ظروف موجود در سبد تحتانی توصیه می شود که ابتدا ظروف داخل سبد تحتانی را تخلیه نموده و بعد ظروف داخل سبد فوقانی را بیرون آورید.

قاشق و چنگال

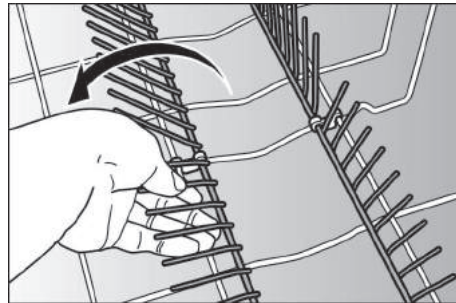
قاشق و چنگال همیشه باید بدون آنکه تفکیک شوند به گونه ای داخل ماشین ظرفشویی قرار گیرند که نوک آنها (قسمتی که وارد دهان می شود) بطرف پایین باشد. در این حالت جریان قوی اسپری آب به راحتی قادر است به تمام اجزا، آنها راه یابد.

برای جلوگیری از جراثیم، کارد و چنگال های بلند و لوازم نوک تیز را داخل Etagerه (در بعضی از مدلها) و یا داخل قفسه چاقو (به عنوان یک وسیله جانبی قابل تهیه است) قرار دهید.

میله های تاشو

* در بعضی از مدلها

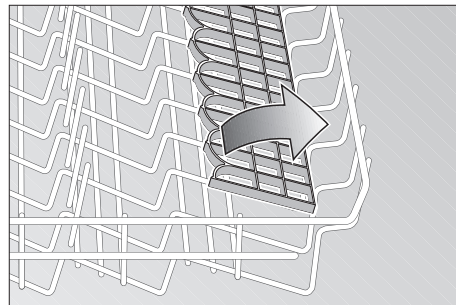
برای راحت تر چیدن قابلمه و ماهی تابه، این میله ها را می توان بطرف پایین تا کرد.



قفسه

* شامل تمام مدلها نمی شود.

لیوانهای بلند و لیوانهای پایه دار را می توان به این قفسه تکیه داد تا از تکیه آنها به سایر ظروف جلوگیری شود.

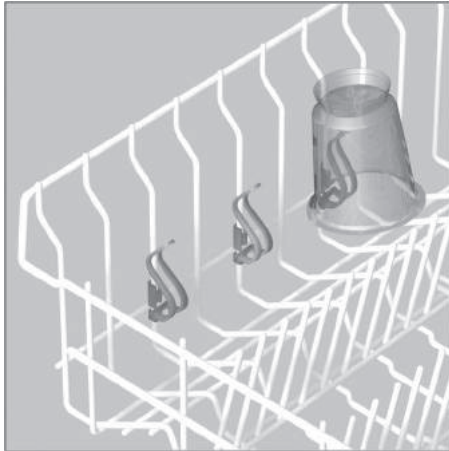


اقلام بلند، قاشق و چنگال غذا خوری و سالاد خوری یا چاقو را باید به گونه ای روی قفسه قرار داد تا مانع چرخش بازویی اسپری آب نشود. در مواقع عدم استفاده از این قفسه می توان آنرا به طرف عقب تا نمود.

نگهدارنده لوازم کوچک *

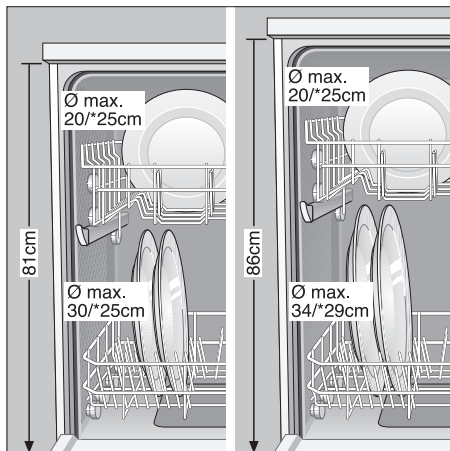
* بعضی مدلها

لوازم پلاستیکی سبک مانند فنجان، درپوش و غیره را می توان با استفاده از نگهدارنده مخصوص لوازم کوچک بطور ثابت در ماشین ظرفشویی قرار داد.

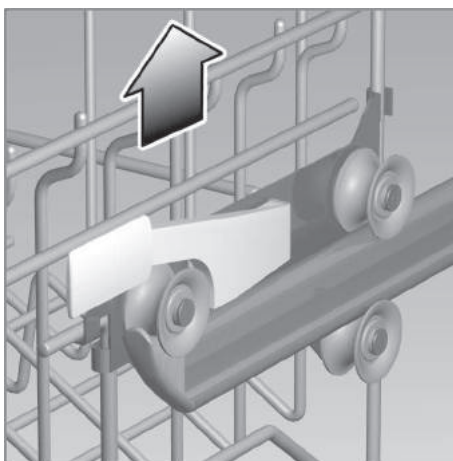


تنظیم ارتفاع سبد *

* شامل تمام مدلها نمی شود.



به منظور ایجاد فضای بیشتر برای قراردادن ظروف بزرگ در سبدهای فوقانی و تحتانی می توان ارتفاع سبد فوقانی را تغییر داد. مطابق با نوع سبد فوقانی مدل دستگاه خود یکی از دو روش ذیل را انتخاب نمایید:



- برای افزایش ارتفاع سبد، سبد را روی لبه فوقانی نگه داشته و آنرا به طرف بالا بکشید.
- قبل از قرار دادن سبد در جایش از یکسان بودن ارتفاع هر دو طرف سبد اطمینان حاصل نمایید. در غیر اینصورت درب ماشین ظرفشویی بسته نمی شود و بازویی اسپری آب به مدار آبرسانی متصل نمی گردد.

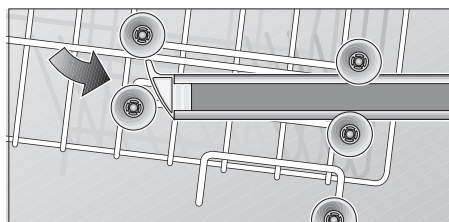
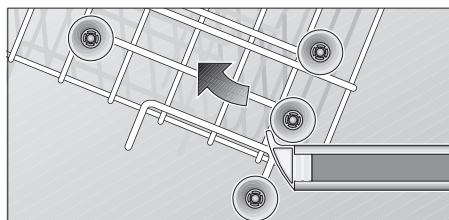
* کلاهک اسپری برای سینی فر *

- * بعضی از مدلها شما قادرید صفحات بزرگ فر یا گریل را با استفاده از کلاهک اسپری تمیز کنید.
- برای این منظور، سبد فوقانی را بیرون آورده و کلاهک اسپری را مطابق شکل زیر وصل نمایید.



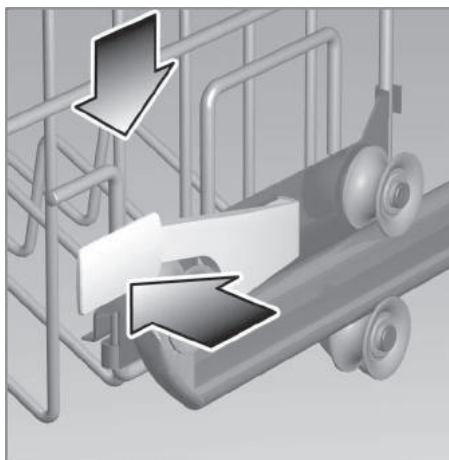
سبد فوقانی با غلتک های بالایی و پایینی

- سبد فوقانی را بطرف خارج بکشید.
- سبد فوقانی را از دستگاه جدا کرده و مجددا آنرا به غلتکهای بالا یا پایین وصل کنید.



سبد فوقانی با اهرم های کناری (Rackmatic)

- سبد فوقانی را به طرف خارج بکشید.



- برای کاهش ارتفاع سبد، دو اهرم واقع در سمت چپ و راست سبد را فشار دهید. همیشه پهلوی سبد را به لبه فوقانی درگیر کنید، در غیر اینصورت سبد بطور روان حرکت نخواهد کرد. (و ممکن است به ظروف آسیب وارد شود.)

مواد شوینده

نکاتی درباره مواد شوینده

شما می توانید از هر نوع مارک ماده شوینده اعم از مایع، پودر یا قرص استفاده کنید، به شرط آنکه برای ماشین های ظرفشویی خانگی طراحی شده باشند. (از استفاده از مایع ظرفشویی معمولی پرهیز نمایید!)

امروزه مواد شوینده ماشین ظرفشویی در ۳ نوع مختلف موجود می باشند:

۱. آنهایی که حاوی فسفات و کلر هستند.
۲. آنهایی که حاوی فسفات و بدون کلر هستند.
۳. آنهایی که فاقد فسفات و کلر هستند.

چنانچه در مکانهایی که میزان سختی آب زیاد است، از ماده شوینده، بدون فسفات استفاده شود، احتمال به جای ماندن لکه های سفید رنگ بر روی لیوان و بلورجات بسیار زیاد خواهد بود.

برای جلوگیری از این امر، می بایست مقدار بیشتری ماده شوینده داخل مخزن ماده شوینده ریخته شود.

مواد شوینده فاقد کلر از خاصیت سفید کنندگی کمتری برخوردارند. استفاده از آنها ممکن است لکه های چای را به طور کامل تمیز نکند و یا باعث شود که اقلام پلاستیکی دچار تغییر رنگ شوند.

این ایراد ها را می توان مطابق دستورالعمل های ذیل رفع کرد:

- استفاده از برنامه شستشو "Auto Super Wash"
- افزایش مقدار ماده شوینده
- بکار گیری ماده شوینده حاوی کلر

برچسب روی بسته بندی ماده شوینده را بررسی کنید تا مشخص شود که آن ماده مناسب ظروف سیلور می باشد.

برای کسب اطلاعات بیشتر توصیه می شود که با دفتر تولید کننده ماده شوینده مربوطه تماس حاصل نمایید.

توجه



در هنگام خرید مواد شوینده، دقت کنید که حتماً دارای برچسب محتویات بوده و دارای تاریخ مصرف معتبر باشند.

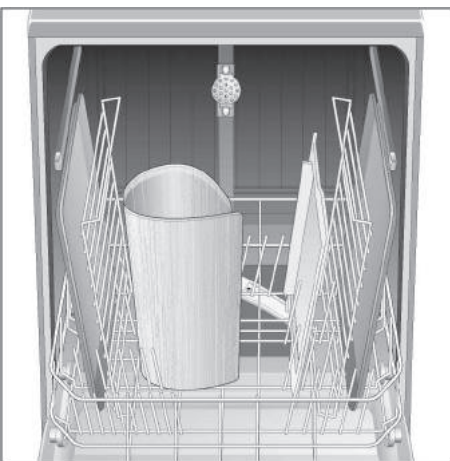
برای اطمینان از رسیدن جریان قوی آب به تمامی قسمتها، سینی فر را مطابق شکل زیر قرار دهید. (حد اکثر ۴ سینی فر و ۲ سینی گریل)



توجه



از روشن کردن دستگاه بدون سبد فوقانی یا کلاهک اسپری سینی فر اجتناب کنید!



توجه



از روشن کردن دستگاه بدون سبد فوقانی یا کلاهک اسپری سینی فر اجتناب کنید!

مخزن مدرج ماده شوینده

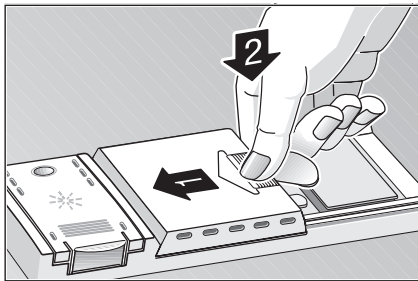
مخزن مدرج ماده شوینده به شما کمک می کند تا مقدار صحیح ماده شوینده را داخل مخزن بریزید. خطوط پایین و میانی مخزن به ترتیب نشانگر ۱۵ و ۲۵ میلی لیتر ماده شوینده است. ظرفیت مخزن حداکثر تا ۴۰ میلی لیتر می باشد.



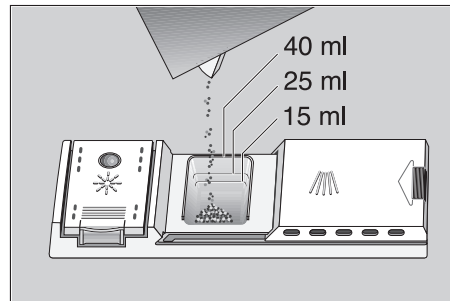
صرفه جویی در هزینه ها!

در صورت استفاده از قفسه فوقانی یا زیاد کثیف نبودن ظروف می توانید کمتر از مقدار توصیه شده، ماده شوینده داخل دستگاه بریزید.

— برای این منظور درپوش (۱) را بطرف پایین فشار دهید تا صدای جفت شدن آن (۲) شنیده شود.



— در صورت استفاده از قرصهای شوینده برای اطلاع از محل قرارگیری قرصها در داخل ماشین ظرفشویی (برای مثال در سبد قاشق و چنگال، مخزن ماده شوینده)، دستورالعملهای مندرج در روی بسته بندی آنها را مطالعه نمایید. حتی در صورت استفاده از قرص، از بسته بودن درپوش مخزن ماده شوینده اطمینان حاصل کنید.



در صورت بسته بودن مخزن ماده شوینده [30] ، قفل آن [28] را فشار دهید تا مخزن باز شود.

پر کردن مخزن ماده شوینده

— ماده شوینده را داخل مخزن [30] بریزید. لطفاً مطابق دستورالعملهای مندرج بر روی بسته بندی ماده شوینده عمل نمایید.



مهم

به دلیل تنوع قابلیت حل شدن در آب قرصهای شوینده، استفاده از برنامه های شستشوی کوتاه مدت با آنها موجب تمیزی کامل ظروف نمی شود. لذا توصیه می شود که برای این برنامه ها از شوینده های پودری استفاده نمایید.

— در صورت انتخاب برنامه INTENSIVE ، مقدار ۱۰ تا ۱۵ میلی لیتر ماده شوینده اضافی روی سطح درب دستگاه بریزید.

یک فرآورده با ۳ عملکرد خودکار (۳ در یک)

بکارگیری محصولات شوینده به اصطلاح ترکیبی، استفاده از مایع آبکشی و یا نمک را منتفی می‌سازند. در حال حاضر چندین نوع از محصولات شوینده ترکیبی موجود می‌باشند که از این قرارند:

- ۳ در یک: شامل ماده شوینده، مایع آبکشی و نمک
- ۲ در یک: شامل ماده شوینده و مایع آبکشی یا نمک

همیشه لازم است که نوع ماده شوینده یا فرآورده های ترکیبی مورد مصرف خود را بررسی کنید!

همواره مطابق دستوالعملها و اطلاعات مندرج در روی بسته بندی محصولات عمل نمایید.

به منظور حصول بهترین عملکرد آبکشی و خشک کردن، برنامه آبکشی بطور خودکار تنظیم می‌شود. در صورت استفاده از محصولات شوینده ترکیبی، دستورالعملهای ذیل را مراعات کنید:

- بازایی نمک برای آب با سختی ۲۱ dh (mmol/l) ۳.7, 3.7 ضرورت ندارد. به انجام هیچگونه تنظیم دیگری نیز احتیاجی نیست.
- چنانچه سختی آب بالای ۲۱ dh (mmol/l) 3.7، Clarke 26، 37 باشد، افزودن نمک ضرورت دارد. مخزن نمک را با نمک [24] پر کرده و سیستم کاهش سختی آب را روی درجه ۶ تنظیم نمایید.

در صورت تردید لطفاً با تولید کننده ماده شوینده تماس حاصل کنید، خصوصاً اگر:

- ظروف در انتهای برنامه خیلی مرطوب باشند.
- رسوب تشکیل شده باشد.

توجه

در هنگام خرید قرص ها، دقت کنید که حتماً دارای برچسب محتویات بوده و دارای تاریخ مصرف معتبر باشند.

توجه

عملکرد آبکشی و خشک کردن مطلوب تنها با استفاده از مواد شوینده استاندارد همراه با استعمال مجزای نمک و مایع آبکشی میسر خواهد بود.

تنها با رعایت دستورالعملها و اطلاعات مندرج در روی بسته بندی مواد شوینده ترکیبی می‌توان از اثر بخشی بالای آنها بهره برد.

توجه

زمانیکه از محصول ۳ در یک استفاده می‌کنید، اگر نشانگر خالی بودن مایع آبکشی [9] یا نشانگر مخزن نمک [8] خراب باشد و شما بخواهید آنرا خاموش نمایید مطابق مراحل زیر عمل کنید:

روشن یا خاموش کردن نشانگر خالی بودن مخزن مایع آبکشی

امکان روشن یا خاموش کردن نشانگر خالی بودن مخزن مایع آبکشی برای شما فراهم است. برای این منظور مطابق مراحل ذیل عمل نمایید:

- در حالیکه دکمه [4] را پایین نگه داشته اید، کلید روشن/خاموش [1] را فشار دهید و سپس هر دو را رها کنید.
- نمایشگر دیجیتال [3] بصورت چشمک زن در می‌آید: روی صفحه نمایشگر دیجیتال علامت \downarrow (بیانگر روشن بودن نشانگر مایع آبکشی) ظاهر می‌شود.
- با فشار دادن دکمه [4] شما قادرید حالت نشانگر مایع آبکشی را روی خاموش 0:00 یا روشن 1:00 تغییر دهید.
- کلید روشن/خاموش [1] را روی حالت خاموش قرار دهید تا تنظیم انتخابی در حافظه ذخیره شود.

خاموش / روشن کردن نشانگر خالی بودن مخزن نمک و سیستم کاهش سختی آب

– دکمه Programme [B] را پایین نگه داشته و بعد دستگاه را با کلید اصلی [1] روشن کنید و سپس هر دو دکمه را رها نمایید.
دکمه نورانی [B] و تنظیم کارخانه ای H4 روی صفحه نمایشگر دیجیتال بصورت چشمک زن ظاهر می شوند.

– برای تغییر تنظیم: دکمه [B] را فشار دهید.

با هر بار فشار این دکمه مقادیر عددی تنظیم یک واحد افزایش می یابد. با رسیدن به H:07 نمایشگر به H:00 (در این حالت نشانگر خالی بودن مخزن نمک و سیستم کاهش سختی آب خاموش می شوند) باز می گردد.
دستگاه را با استفاده از کلید اصلی [1] خاموش کنید.
مقدار عددی تعیین شده در حافظه ذخیره می شود.

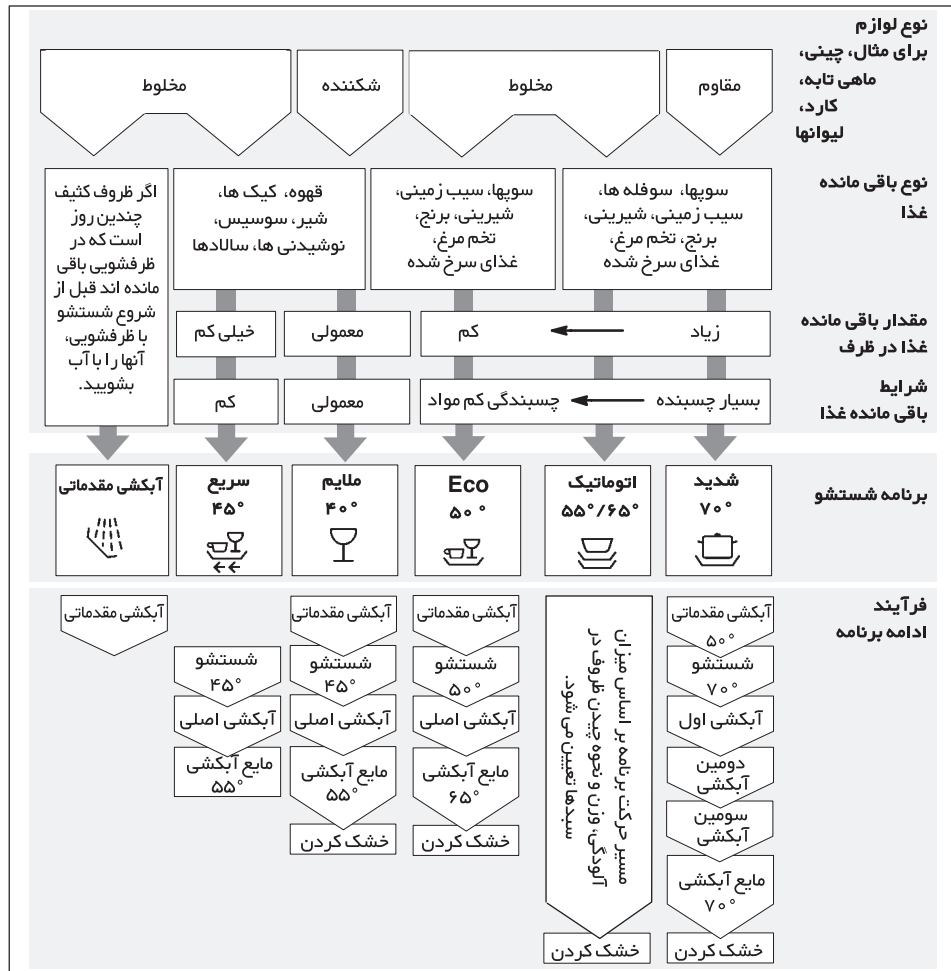
تقریباً ۴ لیتر آب برای باز تولید سیستم کاهش سختی آب لازم است.
بنابر نوع تنظیم سختی آب، ممکن است مصرف کلی آب بین صفر تا حداکثر ۴ لیتر افزایش یابد.

توجه

چنانچه از ماده شوینده و مایع آبکشی بطور جداگانه استفاده می کنید یا بعد از یک دوره استفاده از محصولات شوینده ترکیبی قصد دارید مواد شوینده استاندارد مصرف نمایید، لازم است که نشانگر خالی بودن مخزن آبکشی را فعال نموده و سیستم کاهش سختی آب را روی درجه صحیح تنظیم کنید.

برنامه‌ها در یک نگاه

انواع برنامه‌های موجود در دستگاه در جدول زیر آمده است. بر اساس نوع، شرایط و مقدار مواد غذایی باقی مانده در ظروف برنامه مناسب را انتخاب نمایید.



شستشوی ظرفها



کاهش هزینه ها!

چنانچه تعداد ظروف قابل شستشو کم باشند، برنامه ای را انتخاب نمایید که از کمترین دما برای شستشو استفاده می کند.

داده های برنامه

داده های برنامه (مدت برنامه، مصرف انرژی و آب) به اختصار در دستورالعملها ذکر شده اند که دلالت بر شرایط استاندارد دارند. البته عوامل ذیل می توانند باعث ایجاد تغییر در آنها شوند:

- مقدار متفاوت ظروف
- دمای آب ورودی
- فشار آب
- دمای محیط
- نوسانات ولتاژ برق
- و نوسانات مختص دستگاه (برای مثال دما، میزان جریان آب، غیره)

زمانیکه ظروف در سبد فوقانی شسته می شوند تا ۱/۴ در مصرف برق و آب صرفه جویی می شود. مقدار مصرف آب مربوط به سختی آب با درجه ۴ می باشد.

Aqua سنسور

این سنسور یک ابزار سنجش اپتیکال (نوری) است که می تواند غلظت آب آبکشی را ارزیابی کند. در این مکانیزم یک حائل نوری ذرات حل نشده پس مانده های غذا مانند تخم مرغ و چربی را شناسایی می کند. سنسور Aqua مطابق با نوع برنامه، مورد استفاده قرار می گیرد. هنگامیکه این سنسور فعال باشد آب آبکشی تمیز ارد سیستم می شود و عمل آبکشی بعدی با آب تمیز انجام می گیرد و یا در صورت لزوم دمای آب نیز تنظیم می شود. آب آبکشی در صورت بالا بودن غلظت (کثیفی) آن، تخلیه شده و مجدداً آبگیری انجام می شود. از این رو مقدار مصرف آب برای ظروفی که کثیفی کمتری دارند، تا ۴ لیتر کاهش می یابد.

روشن کردن ماشین ظرفشویی

- شیر آب را بطور کامل باز کنید.
- کلید انتخاب برنامه را روی برنامه مورد نظر تنظیم نمایید.
- دستگاه را با کلید [1] روشن کنید.
- زمان برنامه انتخابی روی صفحه نمایشگر دیجیتال [3] نمایان می شود.
- ترتیب برنامه بطور خودکار آغاز می شود.

نشانهگر ترتیب برنامه

- ظروف در حال شسته شدن می باشند.
- ظروف در حال آبکشی می باشند.
- ظروف در حال خشک شدن می باشند.

نمایش زمان باقی مانده برنامه

به محض شروع به کار دستگاه، زمان باقی مانده برنامه روی صفحه نمایشگر ظاهر می شود. شرایطی چون دمای آب، مقدار ظروف قابل شستشو و همچنین مقدار کثیفی ظروف در زمان برنامه تأثیر گذار است. در صورت تغییر این شرایط زمان عملکرد برنامه تغییر می کند.

تاخیر زمانی

شما قادرید حداکثر تا ۲۴ ساعت در فواصل زمانی یک ساعت، شروع به کار برنامه را به تاخیر بیندازید.

دستگاه را روشن کنید.

دکمه برنامه ریزی تایمر [4] را فشار دهید تا علامت $h:00$ روی صفحه نمایشگر [3] ظاهر شود.

دکمه برنامه ریز تایمر را آنقدر فشار دهید تا زمان مورد نظر روی صفحه نمایشگر نمایان شود.

برای حذف برنامه ریزی زمانبندی شده (تایمر)، دکمه مذکور را فشار دهید تا علامت $h:00$ روی صفحه نمایشگر ظاهر شود.

تا قبل از شروع به کار برنامه، امکان هر نوع تغییر در انتخاب برنامه برای شما فراهم می باشد.

پایان برنامه

هنگامیکه عدد $0:00$ روی صفحه نمایشگر دیجیتال ظاهر می شود به معنی پایان برنامه می باشد.

خاموش کردن ماشین ظرفشویی

چند دقیقه بعد از اتمام برنامه:

- بعد از اینکه برنامه به اتمام رسید، درب دستگاه را باز کنید.
- کلید [1] را روی حالت خاموش قرار دهید.
- شیر آب را ببندید. (در صورت نصب سیستم Aqua-Stop انجام این کار لازم نیست).
- ظروف را بعد از سرد شدن از داخل دستگاه بیرون آورید.

توقف برنامه

- درب دستگاه را باز کنید. توجه! احتمال پاشیده شدن آب به خارج وجود دارد.
- تا توقف کامل بازویی اسپری، درب را بطور کامل باز نکنید.
- کلید اصلی [1] را روی حالت خاموش قرار دهید.
- نشانگر نورانی خاموش می شوند. برنامه انتخابی در حافظه دستگاه حفظ می شود.

چنانچه آب گرم به دستگاه وصل باشد یا زمانی که دستگاه داغ است، درب را قبل از بستن برای چند دقیقه به حالت نیمه باز بگذارید. در غیر اینصورت ممکن است در اثر هوای گرم فشرده شده داخل دستگاه، درب مجدداً با فشار باز شود.

- برای ادامه برنامه ذخیره شده، کلید [1] را روی حالت روشن قرار داده و مجدداً درب دستگاه را ببندید.

حذف برنامه (Reset)

- دستگاه را روشن کنید.
- دکمه های [A] و [C] را بطور همزمان فشار دهید و آنها را در حدود ۳ ثانیه پایین نگه دارید.
- نمایشگر دیجیتال علامت $0:00$ را نشان می دهد.
- درب دستگاه را ببندید.
- برنامه در حدود ۱ دقیقه شروع به کار می کند.
- هنگامیکه آن به پایان رسید، کلید [1] را فشار دهید تا دستگاه خاموش شود.

برای شروع به کار مجدد ماشین ظرفشویی، کلید اصلی [1] را دوباره فشار دهید و سپس برنامه مورد نظر را انتخاب نمایید.

تغییر برنامه

- تا دو دقیقه بعد از روشن کردن دستگاه، امکان اعمال تغییر در برنامه وجود دارد.
- چنانچه بعد از دوره زمانی فوق مجبور به انجام تغییر در برنامه باشید، می بایست تا پایان یافتن سیکل برنامه در حال اجرا (مثلاً سیکل شستشو) صبر کنید.

خشک کردن شدید

در صورت فعال شدن عملکرد خشک کردن شدید، دمای آبکشی نهایی در تمام برنامه ها افزایش می یابد و در نتیجه عملکرد خشک کردن تقویت می شود. (توجه کنید که حرارت خیلی زیاد ممکن است باعث آسیب دیدن ظروف شکننده شود).

— درب را ببندید.

— هر دو دکمه **A** و کلید اصلی **1** را فشار دهید.

— سپس هر دو را رها کنید.

— علامت 5:00 (روشن) یا علامت 5:00 (خاموش) روی صفحه نمایشگر دیجیتال بصورت چشمک زن نمایان می شود.

— برای تغییر تنظیم، دکمه Programme **A** را فشار دهید.

— سپس دکمه **1** را روی حالت خاموش قرار دهید. تا تنظیم انجام شده در حافظه ذخیره شود.

عملکردهای اضافی

* این عملکردها **5** در بعضی مدلها با دکمه ها قابل تنظیم می باشند.

* خیساندن مقدماتی

این عملکرد به شما امکان می دهد تا قبل از شروع برنامه اصلی، ظروف در آب خیسانده شوند. این سیکل باعث می شود که ظروف پخت و پز مانند ماهی تابه، قابلمه و غیره در قفسه تحتانی مورد آبکشی مقدماتی قرار بگیرند.

برای استفاده از این عملکرد قبل از شروع برنامه، دکمه Pre-Soak را فشار دهید. مقدار پیشنهادی ماده شوینده در حدود ۵ گرم است که می بایست روی درب دستگاه ریخته شود.

کاهش زمان / صرفه جویی در وقت

با فشار دادن دکمه "Time reduction/time Saving" مرحله خشک کردن و زمان شستشو کوتاهتر می شود. با انتخاب برنامه کاهش زمان شستشو صرفه جویی در وقت زمان انجام شستشو و خشک کردن ظروف کاهش می یابد.

فقط شستشوی ظروف قرار گرفته در

* سبد فوقانی

چنانچه تعداد کمی ظرف قابل شستشو دارید (برای مثال لیوان، فنجان، بشقاب) می توانید آنها را در سبد فوقانی قرار دهید و عملکرد UPPER RACK را فعال نمایید. در صورت انتخاب عملکرد UPPER RACK سبد تحتانی باید خالی از ظرف باشد. مقدار ماده شوینده در مقایسه با زمانی که دستگاه پر از ظرف است، می بایست کمتر باشد.

فقط شستشوی ظروف قرار گرفته

* در سبد تحتانی

چنانچه تعداد کمی ظرف قابل شستشو دارید (برای مثال لیوان، فنجان، بشقاب) می توانید آنها را در سبد تحتانی قرار دهید و عملکرد LOWER RACK را فعال نمایید. در صورت انتخاب عملکرد LOWER RACK سبد تحتانی باید خالی از ظرف باشد. مقدار ماده شوینده در مقایسه با زمانی که دستگاه پر از ظرف است، می بایست کمتر باشد.

نگهداری و مراقبت

بازدید و مراقبت منظم از ماشین ظرفشویی به جلوگیری از بروز مشکل کمک بسزایی می‌کند. این عمل علاوه بر صرفه جویی در زمان از وقوع مشکلات احتمالی جلوگیری میکند. بنابراین این لازم است که هر چند وقت یکبار با دقت نگاهی به داخل ماشین ظرفشویی انداخته شود.

شرایط کلی ماشین ظرفشویی

- بررسی کنید که بازویی اسپری آب بطور روان بچرخد و رسوب نگرفته باشد. در صورت مشاهده رسوب:
- مخزن ماده شوینده را پر کنید و سپس ماشین ظرفشویی خالی از ظرف را روی برنامه ای که بالاترین دما را ایجاد می‌کند روشن کنید.
- دستگاه را با مواد شوینده / پاک کننده مخصوص ماشین ظرفشویی تمیز نمایید.
- به طور منظم واشر درز بندی دو درب دستگاه را با استفاده از یک پارچه مرطوب تمیز کنید و رسوبات تشکیل شده روی آن را از بین ببرید.
- هرگز از تمیز کننده های با بخار برای تمیز کردن ماشین ظرفشویی استفاده نکنید. در غیر اینصورت شرکت سازنده در قبال صدمه ناشی از آن هیچ گونه مسئولیتی را نخواهد پذیرفت.



توجه!

از بکار گیری هر نوع ماده شوینده کلردار خانگی خودداری کنید زیرا برای سلامت انسان خطر آفرین است.

نمک مخصوص ماشین ظرفشویی

- نشانگر خالی بودن مخزن نمک [8] را بررسی کنید. در صورت نیاز داخل آن نمک بریزید.

مایع آبکشی

- نشانگر خالی بودن مخزن مایع آبکشی [9] را روی پانل جلوی دستگاه یا نشانگر روی مخزن مایع آبکشی را بررسی کنید. در صورت نیاز داخل آن مایع آبکشی بریزید.



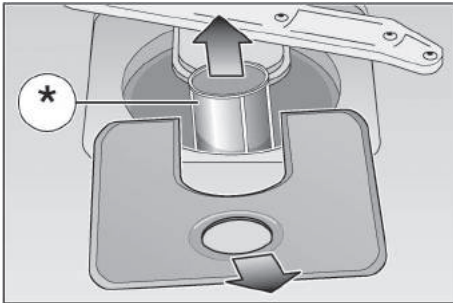
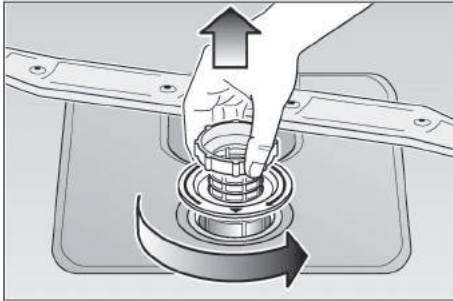
تذکر بسیار مهم

ماشین ظرفشویی دستگاهی بسیار حساس، دقیق و کارا است. به دلیل ترکیب املاح آب در کشور ایران و درجه سختی آن، چنانچه مدت زمان طولانی از ظرفشویی استفاده نشود، اشکالاتی در دستگاه بوجود می‌آید. بنابراین توجه داشته باشید، حداقل هفته ای یکبار باید ظرفشویی خود را روشن کنید. حتی اگر ظرفی برای شستن ندارید. در این حالت، بدون ظرف یک آبکشی مقدماتی انجام دهید تا دستگاه سالم بماند. خرابی های ناشی از عدم توجه به این مسئله، تحت پوشش گارانتی شرکت نخواهد بود.

فیلترها

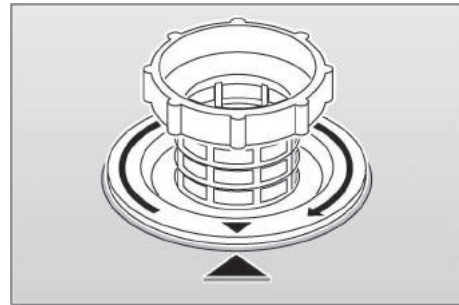
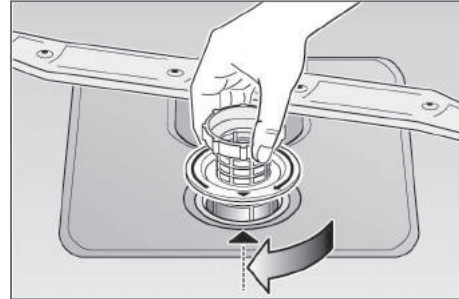
فیلترها [25] از ورود ذرات بزرگ ته مانده غذا و اشیاء دیگر به داخل پمپ جلوگیری میکنند. این ته مانده های غذا می توانند باعث مسدود شدن روزه های فیلترها شوند. سیستم فیلتر از یک سیلندر فیلتر، یک فیلتر تخت با روزه های ریز و بنابر نوع مدل دستگاه یک مایکروفیلتر (*) تشکیل شده است.

- توصیه می شود که بعد از هر بار استفاده از ماشین ظرفشویی فیلترها را مورد بازدید قرار دهید تا روزه های آنها مسدود نشده باشند.
- با باز کردن سیلندر فیلتر، شما می توانید فیلتر را بیرون آورید و ته مانده های غذا را از روی آن جدا کرده و آنرا زیر شیر آب بشویید.



— سرهم کردن مجدد فیلتر:

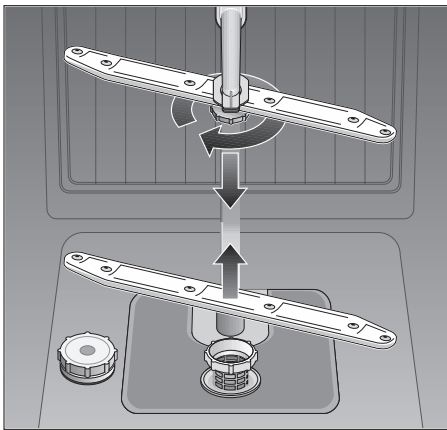
سیستم فیلتر را داخل سیلندر کرده و آنرا بپیچانید تا در جایش جفت شود.



بازویی اسپری آب

آهک و پس مانده های غذای موجود در آب شستشو میتوانند افشانک های بازویی های اسپری [22] و [23] و پایه بازویی را مسدود نمایند.

- افشانکهای بازویی های اسپری را بررسی کنید تا توسط پس مانده های غذا مسدود نشده باشند.
- در صورت لزوم، بازویی پایینی [23] را بطرف بالا بکشید و آنرا بلند کنید تا جدا شود.
- بازویی اسپری بالای [22] را باز کنید.
- هر دو بازویی اسپری را زیر شیر آب بشویید.



- سپس هر دو بازویی را در جایشان قرار دهید. از نصب آنها در جایشان بطور صحیح اطمینان حاصل نمایید.

عیب یابی

اقدام به رفع عیبهای کوچک توسط خودتان

تجربه نشان داده است که خود شما قادرید اکثر مشکلات پیش آمده در حین مصرف طبیعی روزانه را حل نمایید، بدون آنکه نیازی به تماس با مرکز مجاز خدمات داشته باشید. این امر نه تنها باعث صرفه جویی در هزینه ها می شود بلکه همچنین موجب میشود که دستگاه هرچه زودتر برای استفاده مجدد در اختیارتان باشد. در زیر مشکلات رایج و راه حلهای مقابله با آنها برای کمک به شما ذکر شده است.

مشکلات ...

توجه

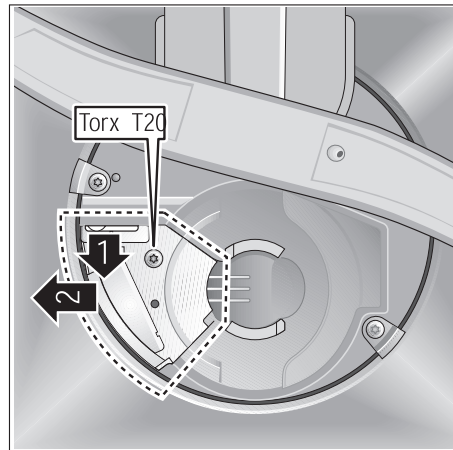


به خاطر داشته باشید که هر گونه تعمیر باید توسط تعمیر کار واجد شرایط انجام شود. در صورت نیاز به تعویض قطعه باید دقت شود که فقط از قطعات یدکی اصلی استفاده شود. هر نوع تعمیر نامناسب یا استفاده از قطعات غیر اصلی می تواند منجر به آسیب دیدگی جدی دستگاه شود و حتی برای کاربر نیز خطر آفرین باشد.

پمپ *

* در بعضی مدلها کاربرد دارد پس مانده های غذایی که توسط فیلترها گرفتار نمی شوند و در آب باقی می مانند ممکن است مانع عملکرد پمپ شوند. در این صورت آب داخل ماشین ظرفشویی دیگر به خارج تخلیه نمی شود. در این حالت مطابق دستورالعملهای زیر عمل کنید:

- ابتدا دوشاخه دستگاه را از پریز برق بیرون بکشید.
- تا جای ممکن آب داخل دستگاه را با ملاقه تخلیه کنید.
- فیلترها [25] را بیرون آورید.
- پیچ روی درپوش (TORX T20) را باز کنید و درپوش را بیرون آورید.
- هر چیزی را که باعث مسدود شدن مدخل پمپ شده است خارج نمایید.
- درپوش را در جایش قرار داده و پیچ آن را ببندید.
- فیلتر را مجددا در جایش قرار دهید.

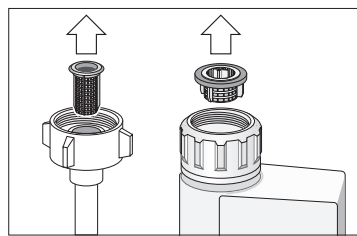


... ز مانیکه دستگاه روشن می شود

● دستگاه شروع به کار نمی کند.

- فیوز داخل کنتور خراب شده است.
- دو شاخه دستگاه بطور صحیح وصل نشده است.
- درب دستگاه بطور صحیح بسته نشده است.
- شیر آب باز نشده است.
- فیلتر داخل شلنگ ورودی آب مسدود شده است.

دستگاه را خاموش کنید و دو شاخه آنرا از پریز برق بیرون بکشید. شیر آب را ببندید. سپس فیلتر داخل شلنگ ورودی آب را تمیز کنید. در آخر مجدداً دو شاخه دستگاه را به پریز برق وصل کرده و شیر آب را باز کنید و بعد دستگاه را روشن نمایید.



مشکلات مربوط به خود دستگاه ...

● بازویی اسپری پایینی با سختی می چرخد.

- شینی کوچک یا باقی مانده غذا مانع حرکت روان بازویی اسپری آب شده است.

● در پوش مخزن ماده شوینده بسته نمی شود.

- مخزن بیش از حد از ماده شوینده پر شده است.
- ذرات باقی مانده ماده شوینده مانع بسته شدن در پوش می شوند.

● نشانگرهای نورانی بعد از تمام شدن برنامه شستشو، خاموش نمی شوند.

- کلید روشن/خاموش روی حالت روشن قرار دارد.

● ته مانده ماده شوینده به داخل مخزن چسبیده است.

- مخزن در هنگام پر شدن، رطوبت داشته است.
- قبل از پرکردن مخزن باید دقت شود که آن کاملاً خشک باشد.

● بعد از به پایان رسیدن شستشو، نشانگرهای نورانی خاموش نمی شوند.

- کلید اصلی روی حالت روشن قرار دارد.

● نشانگر خالی بودن روشن نمی شود.

- نشانگر خالی بودن مایع آبکشی غیر فعال شده است (به بخش ۳ در یک مراجعه شود)
- نشانگر خالی بودن نمک غیر فعال شده است (به بخش ۳ در یک مراجعه شود)

● در پایان برنامه هنوز داخل دستگاه آب باقی مانده است.

- شلنگ فاضلاب مسدود شده است.
- پمپ تخلیه فاضلاب مسدود شده است.
- روزنه های فیلترها مسدود شده اند.
- برنامه هنوز به اتمام نرسیده است. صبر کنید تا برنامه پایان یابد.

... در حین شستشو

● مقدار کف غیر طبیعی است.

- مایع ظرفشویی معمولی داخل مخزن مایع آبکشی ریخته شده است.
- مایع آبکشی ریخته شده در خارج از مخزن را با پارچه پاک کنید در غیر اینصورت در حین سیکل شستشو کف زیاد تولید می شود.

● دستگاه در حین عملکرد شستشو ناگهان متوقف می شود.

- جریان برق به دستگاه قطع شده است.
- آب قطع شده است.

● در هنگام عملکرد شستشو صدای تغ تغ شنیده می شود.

- بازویی اسپری به ظروف داخل دستگاه برخورد میکند.

● **از شیرهای برقی داخل شلنگ ورودی آب صدای تغ تغ شنیده می شود.**

این صدا به معنی وجود ایراد در دستگاه نیست و علت آن نحوه قرار گیری لوله های آب می باشد. راه حلی برای قطع این صدا وجود ندارد.

● **در هنگام عملکرد شستشو صدای تلق تلق شنیده می شود.**

ظروف بطور مناسب داخل دستگاه چیده نشده اند.

● **... در مورد ظروف، قاشق و چنگال**

● **پس مانده غذا به ظروف، قاشق و چنگال چسبیده است.**

ظروف بطور صحیح داخل ماشین ظرفشویی قرار نگرفته اند. جریان آب به تمام قسمتهای ظرف نمی رسد.

بیش از اندازه ظروف داخل سبدها قرار داده شده است.

ظروف داخل سبدها به یکدیگر تکیه داده شده اند.

● ماده شوینده به مقدار کافی داخل مخزن ریخته نشده است.

برنامه شستشوی انتخابی مناسب نبوده است.

مانعی بر سر راه چرخش بازویی اسپری وجود داشته است.

افشانک های اسپری توسط پس مانده های غذا مسدود شده اند.

فیلترها مسدود شده اند.

فیلترها بطور صحیح در جایشان نصب نشده اند.

پمپ تخلیه فاضلاب سوخته است.

● **اقلام پلاستیکی تغییر رنگ میدهند.**

● ماده شوینده به مقدار کافی داخل مخزن ریخته نشده است.

● **لکه های سفید روی ظروف سفالی باقی می ماند و بلور جات شیری رنگ می شوند.**

● ماده شوینده به مقدار کافی داخل محفظه داخلی ماده شوینده ریخته نشده است.

● مقدار مایع آبکشی روی خیلی کم تنظیم شده است.

● علی رغم بالا بودن سختی آب، از نمک استفاده نشده است.

● سیستم کاهش سختی آب روی خیلی کم تنظیم شده است.

● در پوش مخزن نمک سفت بسته نشده است.

● چنانچه از ماده شوینده بدون فسفات استفاده کرده اید، این بار ماده شوینده حاوی فسفات را امتحان کنید و نتیجه بدست آمده را مقایسه نمایید.

● **ظروف، قاشق و چنگال و غیره خشک نشده اند.**

● برنامه انتخابی دارای عملکرد خشک کن نمی باشد.

● مقدار مایع آبکشی روی خیلی کم تنظیم شده است.

● ظروف خیلی زود از داخل ماشین ظرفشویی خارج شده اند.

● **لیوانها کدر شده اند**

● مقدار مایع آبکشی روی خیلی کم تنظیم شده است.

● **لکه های چای بطور کامل از روی لیوانها پاک نشده است.**

● ماده شوینده بکار رفته از خاصیت سفید کنندگی کافی برخوردار نبوده است.

● دمای شستشو روی خیلی کم تنظیم شده است.

● **روی قاشق و چنگال نشانه هایی از زنگ زدگی مشاهده می شود.**

● قاشق و چنگال ضد زنگ نبوده است.

● مقدار نمک در آب شستشو خیلی زیاد بوده است.

● در پوش مخزن نمک محکم بسته نشده است.

● در هنگام پر کردن مخزن نمک، مقدار زیادی نمک ریخته شده است.

● **لیوانها مات و غیر شفاف شده اند و رنگ آنها تغییر کرده است؛ با دستمال تمیز نمی شود.**

● از ماده شوینده نامناسب استفاده شده است.

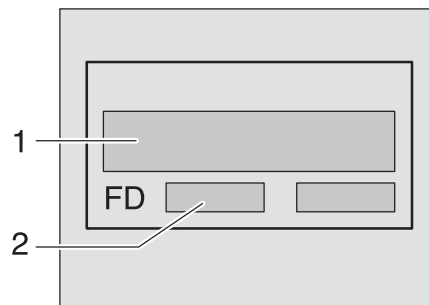
● لیوانها قابل شستشو در ماشین ظرفشویی نبوده اند.

● **لکه روی لیوانها و قاشق و چنگال باقی می ماند؛ لیوانها ظاهری متالیک پیدا می کنند.**

● مقدار مایع آبکشی روی خیلی زیاد تنظیم شده است.

خدمات به مشتریان

چنانچه قادر به حل مشکل پیش آمده نباشید با مرکز مجاز خدمات در محل زندگی خود تماس حاصل فرمایید. نام و آدرس نزدیکترین مرکز مجاز خدمات در فهرست مراکز خدمات ذکر شده است. در هنگام تماس اطلاعاتی از قبیل شماره محل (۱) و شماره تولید (۲) را که روی برچسب 31 درب دستگاه درج شده است به یاد داشته باشد.



هشدار



لطفا توجه کنید که در صورت مراجعه تکنسین به منزل شما برای برطرف کردن عیوبی که قبلا درباره آنها بحث گردید، ارائه خدمات بصورت رایگان نمی باشد. حتی اگر دستگاه در زمان گارانتی باشد.

نکات مهم

موارد کلی

ماشین های ظرفشویی توکار و یکپارچه در صورت نصب در ارتفاع برای جلوگیری از احتمال سقوط بطور محکم به دیوار متصل شود و در هنگام نصب در حالت توکار می بایست دستگاه به کابینت همجوار خود وصل شده و روی آن تخته کار قرار گیرد تا کاملا ثابت نگه داشته شود.

نصب

برای اطمینان از عملکرد صحیح، ماشین ظرفشویی باید توسط تکنسین واجد شرایط نصب شود. مشخصات فنی برق متصل شده، شلنگ ورودی آب و شلنگ تخلیه باید با شرایط ذکر شده در پاراگراف های ذیل و دستور العملهای نصب مطابقت داشته باشد.

نصب دستگاه را به ترتیب زیر انجام دهید:

- بررسی و کنترل دستگاه در هنگام تحویل
- قرار دادن دستگاه در محل مورد نظر
- اتصال به فاضلاب
- اتصال به شیر آب
- اتصال به پریز برق

تحويل

ماشین ظرفشویی شما در کارخانه آزمایش شده است تا از عملکرد مطلوب و صحیح آن اطمینان حاصل شود. از این رو ممکن است مقداری لکه کوچک آب در داخل دستگاه باقی مانده باشد. بعد از اولین سیکل آبکشی، آنها از بین خواهند رفت

محل نصب

ابعاد محل نصب در راهنمای نصب ذکر شده است. ارتفاع پایه های ماشین ظرفشویی را تنظیم کنید تا دستگاه کاملاً تراز شود. از ثابت بودن دستگاه اطمینان حاصل نمایید.

اتصال به فاضلاب

جهت اطلاع از مراحل اتصال شلنگ فاضلاب به راهنمای نصب مراجعه کنید. در صورت نیاز از یک سیفون با توپی استفاده نمایید. شلنگ فاضلاب را به توپی سیفون متصل کنید. دقت کنید که شلنگ تخلیه خم نشود، شینی روی آن قرار نگیرد و پیچ خوردگی نداشته باشد. (از عدم وجود نشستی در اتصال فاضلاب اطمینان حاصل نمایید)

اتصال به شیر آب

با استفاده از لواز م ارائه شده، مطابق با دستور العملهای نصب دستگاه را به شیر آب متصل کنید. دقت کنید که شلنگ ورودی آب خم نشود، شینی روی آن قرار نگیرد و پیچ خوردگی نداشته باشد. در صورت تغییر محل قرارگیری دستگاه از شلنگ آب نو استفاده نمایید. شلنگهای مستعمل برای استفاده مجدد مناسب نیستند.

فشار آب

حداقل ۰/۵ mpa (۰/۵ bar) - حداکثر ۱ mpa (۱ bar). چنانچه فشار آب بیشتر باشد از یک شیر فشار شکن استفاده کنید.

شدت جریان آب

حداقل ۱۰ لیتر در دقیقه

دمای آب


توصیه می شود که از آب سرد استفاده نمایید. اگر قصد دارید از آب داغ استفاده کنید دمای آن نباید از ۶۰ درجه سانتی گراد تجاوز کند.

اتصال به پریز برق

دوشاخه دستگاه را به پریز برق دارای ولتاژ ۲۳۰ ولت و مجهز به سیستم محافظتی وصل کنید. برای اطلاع از نوع فیوز [31] مورد نیاز به مشخصات فنی مندرج در برچسب روی دستگاه مراجعه نمایید.

پریز برق مورد استفاده باید در نزدیکی ماشین ظرفشویی بوده و به راحتی قابل دسترس باشد.

انجام هرگونه تغییر در امور برقی باید توسط تعمیر کار واجد شرایط صورت گیرد.

فقط از فیوز دارای علامت  استفاده کنید. زیرا تنها این نوع فیوز است که با استانداردهای کنونی سازگار است.

جابجا کردن دستگاه

در هنگام جابجا نمودن دستگاه رعایت موارد ذیل الزامی است: ابتدای دوشاخه دستگاه را از پریز برق بیرون بکشید.
شیر آب را ببندید.
اتصالات فاضلاب و آب ورودی را جدا نمایید.
پیچهای اتصال دستگاه به تخته روی آنرا باز کنید.
دستگاه را بطرف بیرون بکشید و با احتیاط شلنگ پشت آن را نیز آزاد کنید.

انتقال دستگاه به مکان دیگر

آب داخل ماشین ظرفشویی را تخلیه کنید. تمامی اجزا، شل دستگاه را محکم نمایید.

— دستگاه باید در وضعیت افقی حمل شود تا آب باقی مانده در آن به قسمت کنترل سرازیر نشود و باعث صدمه دیدن قسمتهای الکترونیکی آن نگردد.
برای تخلیه آب داخل ماشین ظرفشویی مطابق مراحل زیر عمل نمایید:

- شیر آب را باز کنید.
- دستگاه را روشن نمایید.
- برنامه [B] را انتخاب کنید. مدت زمان برنامه به دقیقه روی صفحه نمایشگر دیجیتال نشان داده می شود.
- درب دستگاه را ببندید.
- در حدود ۴ دقیقه صبر کنید.
- با فشار دادن همزمان دکمه های [A] و [C]، برنامه را خاتمه دهید.
- زمان روی نمایشگر به 0:00 تغییر می کند.
- چند دقیقه صبر کرده و بعد دستگاه را خاموش کنید.
- شیر آب را ببندید.

محافظةت در برابر یخ زدگی

چنانچه دستگاه در محلی نصب شده است که در معرض دمای انجماد قرار دارد، باید تمام آب داخل ماشین ظرفشویی بطور کامل تخلیه شود. (به بخش انتقال دستگاه به مکان دیگر مراجعه نمایید).
شیر آب را ببندید و دوشاخه دستگاه را از پریز برق بیرون بکشید.

انهدام ضایعات

انهدام

دستگاههای کهنه، زباله بی ارزش محسوب نمی شوند. از بازیافت دستگاههای کهنه مواد خام با ارزشی بدست می آید.

دو شاخه دستگاه کهنه را از پریز برق بیرون بکشید. سیم برق دستگاه را ببرید و آنرا با دوشاخه دور اندازید.

برای جلوگیری از گرفتار شدن کودکان داخل دستگاه، قفل درب و قفل ایمنی کودک آنرا از کار ببندازید.

شما دستگاه جدید را در یک کارتن بسته بندی دریافت می کنید. تمام مواد بسته بندی سازگار با محیط زیست و قابل بازیافتند.

لطفا برای مشارکت در حفظ بهتر محیط زیست مواد بسته بندی را بطور مناسب معدوم سازید.

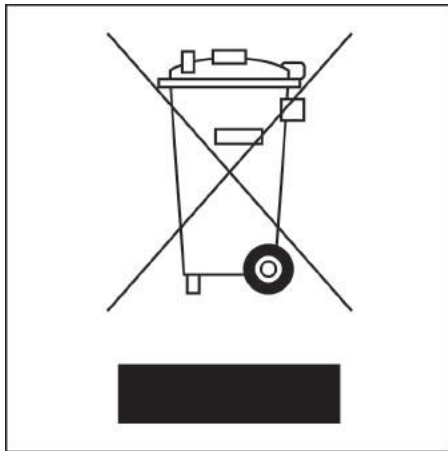
در هنگام معدوم ساختن دستگاه برای حفظ محیط زیست، قطعات پلاستیکی را از آن جدا نمایید.

برای اطلاع از مراکز بازیافت با سازمانهای مربوطه تماس حاصل نمایید.

هشدار



احتمال گیر افتادن کودکان در داخل دستگاه و پوشش پلاستیکی و خطر خفگی برای آنها وجود دارد. از این رو، دوشاخه دستگاه باید از پریز برق بیرون کشیده شود و سیم برق از دستگاه جدا شود. همچنین باید قفل درب از کار انداخته شود تا دیگر بسته نشود.



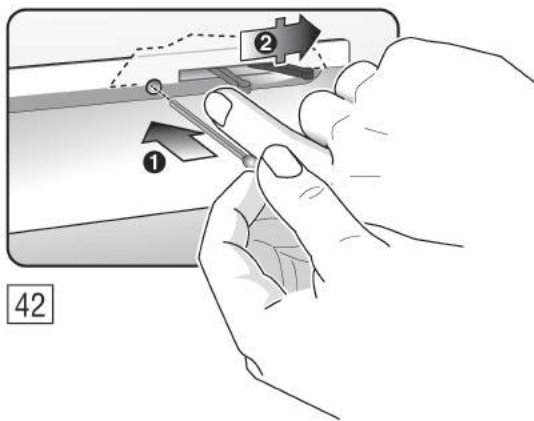
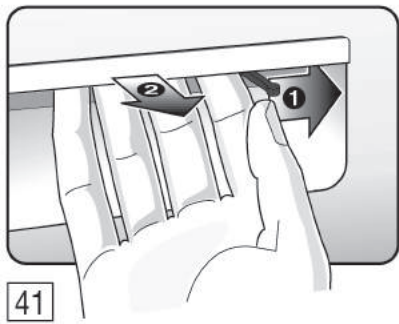
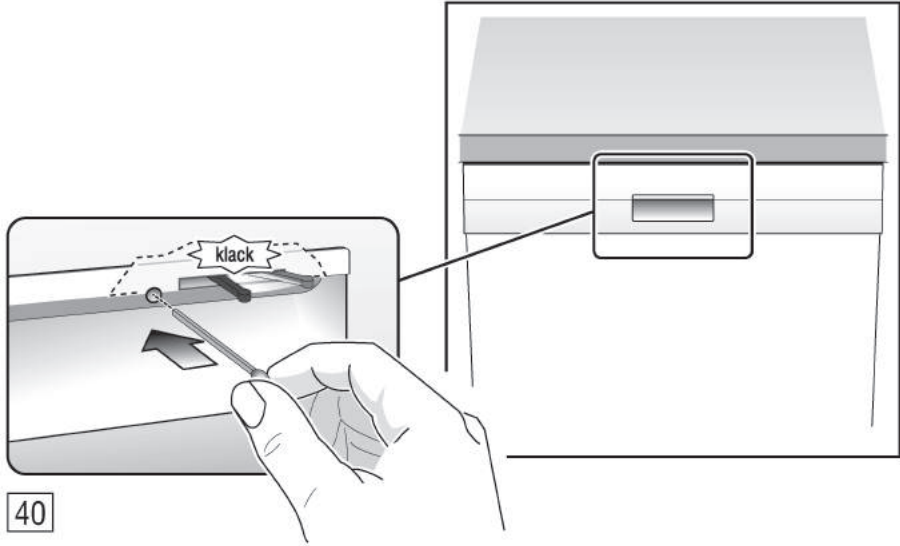
این دستگاه دارای برچسب دستورالعمل 2002/96/EG مربوط به لوازم الکتریکی و الکترونیکی مستعمل می باشد. در این رهنمود چارچوب و مقررات بازیافت لوازم و تجهیزات مستعمل در سراسر اروپا معین شده است و قابل اجرا می باشد.

انهدام مواد بسته بندی

- لطفا مواد بسته بندی را با روش سازگار با محیط زیست معدوم سازید.
- کارتن بسته بندی و دیگر لوازم مربوط به آنرا دور از دسترس کودکان قرار دهید.
- مقوای زنبوری شامل کاغذهای زائد بسیاری است.
- اسفنجهای پلاستیکی مورد استفاده فاقد CFC هستند.
- روکش پلی اتیلن (PE) تا حدی متشکل از ماده خام دست دوم می باشد.
- بست های چوبی (چنانچه استفاده شده باشند) از چوبهای بلا استفاده تهیه شده اند و قابل بازیافت نمی باشند.
- تسمه (چنانچه استفاده شده باشند) از پلی پروپیلن تهیه شده اند.

انهدام بقایای دستگاه

- برای جلوگیری از بروز حوادث احتمالی، بقایای دستگاه را به گونه ای معدوم سازید که قابل استفاده نباشد.
- انهدام دستگاه را با روش سازگار با محیط زیست انجام دهید.



گارانتی سیستم AQUA-STOP

(شامل مدل‌های فاقد این سیستم نمی‌شود)

علاوه بر گارانتی معمول، سیستم AQUA-STOP را نیز بطور جداگانه از ضمانت عملکرد برخوردار است و در صورت بروز موارد ذیل شرکت نسبت به تعویض آن اقدام می‌کند.

۱. چنانچه به دلیل نقص عملکرد سیستم Aqua-Stop، دستگاه در اثر آب دچار خرابی شود شرکت نسبت به رفع خرابی اقدام می‌نماید.
۲. طبق این گارانتی، شرکت متعهد به ارائه خدمات پس از فروش به مشتریان است.
۳. گارانتی فقط در صورت نصب و اتصال صحیح دستگاه مطابق با دستورالعمل‌های ذکر شده در دفترچه راهنما اعتبار خواهد داشت. این شرط در مورد، نصب و اتصال صحیح سیستم Aqua-Stop نیز صدق می‌کند (استفاده از لوازم جانبی اصلی ضروری است).
- در صورت استفاده از اتصالات و شیرآلات معیوب همراه با سیستم Aqua-Stop، خرابی‌های احتمالی تحت پوشش گارانتی نخواهد بود.
۴. دستگاه متصل به سیستم Aqua-Stop در حین کارکرد به کنترل و نظارت نیاز ندارد و لازم نیست که بعد از استفاده شیر آب بسته شود. اما چنانچه قصد رفتن به مسافرت و یا ترک منزل به مدت طولانی دارید، می‌بایست شیر آب را ببندید.

تلفن خدمات مشتریان: ۰۲۱-۸۸۸۹۸۳۵۲

پست الکترونیکی: bosch.info@stc.co.ir

Robert Bosch Hausgeräte GmbH
Carl-Wery-Straße 34
81739 München

Internet:
<http://www.bosch-hausgeraete.de>

9000 195 520 fa (8506)
634L