



ماشين ظرفشويي

راهنماي مصرف كنندگان

مدل : LD-2150(2)W(S,M,L,T)H
LD-2150(2)W(S,M,L)HB
LD-2150(2)W(S,M,L,T)HU

لطفا قبل از استفاده از دستگاه اين راهنما را به
دقت مطالعه فرمائيد .
اين دستگاه را جهت مراجعات بعدي حفظ
فرمائيد .




ماشین ظرفشویی

۳	نکات ایمنی و موارد مورد احتیاط
۵	دستورالعمل نصب دستگاه
۹	نام قطعات و اجزاء دستگاه
۱۰	عملکرد دگمه کنترل
۱۲	نحوه استفاده و عملکرد
۱۹	توالی مراحل مصرف
۲۰	برنامه شستشو
۲۱	دستورالعمل نگه داری دستگاه توسط مصرف کنندگان
۲۲	راهنمای رفع عیب
	مشخصات دستگاه

نکات ایمنی و موارد مورد احتیاط

دستور العمل‌های مهم ایمنی

هشدار: هنگام استفاده از ماشین ظرفشویی، موارد ایمنی اولیه شامل موارد زیر را رعایت فرمائید: 

هنگام استفاده از دستگاه

- فقط ظروف مناسب را می‌توان داخل دستگاه ظرفشویی قرار داد. (از قرار دادن ظروف غیر مقاوم در برابر حرارت و یا ظروفی که زینت فلزی دارند به داخل دستگاه خودداری فرمائید.)
- از استفاده هر نوع مواد حلال در داخل ماشین ظرفشویی خودداری فرمائید. زیرا این مواد باعث انفجار یا آتش سوزی خواهند گشت.
- از پاشیدن آب به داخل دستگاه بپرهیزید زیرا این کار باعث از کار افتادن قسمتهای الکتریکی و یا برق گرفتگی خواهد شد.
- از وارد کردن فشار و نشست بر روی درب داخلی دستگاه در هنگامی که باز است خودداری فرمائید. این کار باعث تغییر شکل و یا از کار افتادن دستگاه می‌گردد.
- از استفاده از پودرهای دست شو خودداری فرمائید. جهت شستشوی عادی می‌باید از مواد شوینده مخصوص ماشین ظرفشویی استفاده گردد.
- از قرار گرفتن پوست بدن در جلوی قسمت تهویه بخار در هنگام کارکرد دستگاه بپرهیزید زیرا بخار خروجی باعث سوختگی می‌گردد.
- مواد شوینده دستگاه ظرفشویی حاوی مقادیر زیاد الكل می‌باشند که در صورت تنفس بسیار خطرناک می‌باشند. بنابراین از تماس آنها با پوست یا چشم پرهیز نموده و در هنگام باز بودن درب دستگاه کودکان را از آن دور نگهدارید.
- از خالی بودن محفظه مواد شوینده پس از شستشو اطمینان حاصل فرمائید.
- برخی اسپری‌ها و یا مایعات تمیز کننده به قسمت کنترل دستگاه و یا قسمتهای پلاستیکی آن آسیب وارد می‌سازند. بنابراین از استفاده از این مواد بر روی دستگاه و یا اطراف آن خودداری فرمائید.

- قبل از استفاده اولیه از ماشین ظرفشویی این راهنما را به دقت مطالعه فرمائید.
- این دفترچه راهنما حاوی دستورالعمل‌های مهم در خصوص نحوه نصب، استفاده و نگهداری دستگاه ظرفشویی می‌باشد.
- در صورت در نظر نگرفتن موارد مذکور در این راهنما، شرکت سازنده مسئولیتی در خصوص اشکالات احتمالی دارا نخواهد بود.
- طراحی این دستگاه جهت استفاده عادی خانگی می‌باشد.
- لطفاً از این دستگاه جهت مقاصد صنعتی، تجاری و غیره استفاده فرمائید.
- استفاده بدون نظارت کودکان یا افرادی که از لحاظ هوشی دارای مشکل می‌باشند از این دستگاه ممنوع می‌باشد.

هنگام نصب دستگاه

- اتصالات برق می‌باید برطبق مشخصات برچسب مصرف برقرار گردد.
- گارانتی الکتریکی دستگاه فقط در زمانی معتبر است که سیستم اتصال سیم زمین منزل شما بر طبق استاندارد و قوانین مربوطه ایجاد گشته باشد (از کشیدن سیم یا کابل اضافی خودداری فرمائید).
- در صورت گذشتن درجه حرارت آب از ۶۵ درجه سانتیگراد می‌باید به تنظیم درجه حرارت آب مبادرت فرمائید. در صورتیکه امکان پائین آوردن درجه آب به زیر ۶۵ درجه وجود نداشته باشد، می‌باید دستگاه را به آب سرد وصل فرمائید.
- در صورت صدمه دیدن کابل برق، تعویض آن می‌باید توسط شرکت سازنده، نماینده مجاز آن و یا یک الکتریک کار مجرب انجام پذیرفته تا از وارد شدن خسارت جلوگیری به عمل آید.
- محل استقرار دستگاه باید نزدیک پریز برق انتخاب گردد.
- در اتصال دستگاه به شیر آب می‌باید از شلنگ‌های نو استفاده گردد. شلنگ‌های قدیمی را نمی‌باید مورد استفاده قرار دهید.

نکات ایمنی و موارد مورد احتیاط

ایمنی کودکان

- کنترل‌های دستگاه را به منظور جلوگیری از دسترسی کودکان یا فشار اتفاقی دگمه‌ها می‌توان با استفاده از عملکرد « قفل کودک » قفل نمود.
- مواد شوینده و سفیدکننده را از دسترس کودکان دور نگهدارید .
- از کار کردن کودکان با ماشین ظرفشویی جلوگیری فرمائید .
- کودکان را باید تحت نظارت قرار داد تا از بازی کردن با دستگاه خودداری کنند .

احتیاط و اخطار در خصوص سیم برق

- توصیه عمومی در مورد اکثر لوازم برقی این است که هر وسیله برقی از یک پریز مجزا استفاده گردد. بدان معنی که هر پریز فقط یک وسیله برقی را تغذیه نموده و از استفاده سه راهی برق و یا سیم مجزا برای لوازم دیگر خودداری گردد. بمنظور اطمینان بیشتر، صفحه مشخصات این راهنما را مطالعه فرمائید.
- از گرفتن بار اضافی از پریز برق خودداری نمائید. پریز های دارای بار اضافی، پریز های شل و معیوب، سیم های برق کشیده شده، سیم های برق خشک شده، سیم های برق معیوب یا ترک دار خطرناک هستند. هر یک از شرایط ذکر شده در بالا امکان برق گرفتگی یا آتش سوزی را به همراه خواهد داشت. توصیه می‌گردد که هر از چند گاهی نسبت به بازدید سیم برق دستگاه اقدام و در صورت مشاهده عیوب فوق و یا هر نوع خرابی، دو شاخه را از پریز خارج و تا زمان تعویض سیم برق مشابه توسط سرویسکار مجاز، از دستگاه استفاده ننمائید.
- سیم برق را از آسیب فیزیکی یا مکانیکی مانند پیچیده شدن، لگد خوردن، تاشدن، لای درب قرار گرفتن و یا زیر پا افتادن محافظت نمائید. همچنین دقت خاص به دو شاخه‌ها، پریزها و نقاط اتصال سیم به دستگاه لازم است.

این دستورالعمل را جهت استفاده بعدی حفظ فرمایید

دستورالعمل نصب اتصال زمین

جهت استفاده از این دستگاه می‌باید سیم زمین آن را وصل نمائید. در صورت عدم کارکرد صحیح و یا خرابی دستگاه، اتصال زمین با فراهم آوردن مقاومت کمتر الکتریکی باعث کاهش احتمال شوک الکتریکی خواهد گشت. این دستگاه مجهز به کابل اتصال زمین شامل یک رسانه و یک دوشاخه اتصال به زمین می‌باشد. بنابراین می‌باید دوشاخه بطرزی صحیح در داخل پریزی که براساس کد ها و آیین نامه های محلی به زمین اتصال دارد وصل گردد.

هشدار: عدم اتصال صحیح دستگاه به سیم زمین باعث افزایش خطر برق گرفتگی خواهد شد. در صورت عدم اطمینان از اتصال درست زمین، با یک الکتریک کار جرب و یا یکی از نمایندگان مجاز سرویس مشورت فرمایید. همچنین از انجام هرگونه تغییر در دو شاخه ارائه شده به همراه دستگاه پرهیز نموده و در صورت عدم جایی گیری آن داخل پریز، نسبت به نصب پریز مناسب توسط الکتریک مجرب اقدام گردد.

دستورالعمل نصب دستگاه

۴ در صورت استقرار دستگاه در کنار دیوار می باید حداقل ۵ سانت از دیوار یا اشیاء دیگر فاصله در نظر گرفت .

مرحله ۲ :

مرحله آمادگی جهت سیم کشی برق

احتیاط

جهت رعایت ایمنی قبل از اقدام به نصب، فیوز خانه را برداشته و یا کلید مینیاتوری برق را قطع نمائید . استفاده از سیم رابط یا سه راهی اضافه در این دستگاه ممنوع می باشد . سیمکشی و اتصال سیم زمین می باید بر طبق کدهای برق ملی / استانی / شهری و یا کدهای محلی انجام پذیرد .

۱ برق ورودی این دستگاه می باید بر اساس ولتاژ و همچنین دوشاخه دستگاه می باید به یک پریز مشخص که به طور صحیح اتصال زمین آن برقرار و توسط یک فیوز مینیاتوری ۱۵ آمپر یا یک فیوز تاخیری مواظبت گشته باشد وصل گردد . سیم کشی می باید بصورت آسیم بعلاوه سیم زمین باشد .

۲ پریز برق می باید در دسترس و در کنار دستگاه قرار گرفته باشد و نه در پشت آن . فاصله آن تا دستگاه می باید حداکثر ۱/۲ متر باشد (لطفا عکس A صفحه ۷ ملاحظه فرمائید .)

۳ پریز دستگاه می باید بطرز صحیح اتصال زمین شده باشد . چنانچه در این مورد شك دارید حتما از یک الکتریک کار مجرب بخواهید که آن را چک نماید . هیچ دستگاه برقی دیگری را نباید به همان پریز متصل نمائید . چه با استفاده از سه راهی و چه با موارد مشابه .

هشدار

هر گونه عملیات الکتریکی جهت نصب این دستگاه می باید توسط الکتریک کار مجرب و یا فرد واجد شرایط انجام گردد . همچنین هر گونه عملیات لوله کشی جهت نصب این دستگاه می باید توسط لوله کش مجرب و یا افراد واجد شرایط انجام گردد .

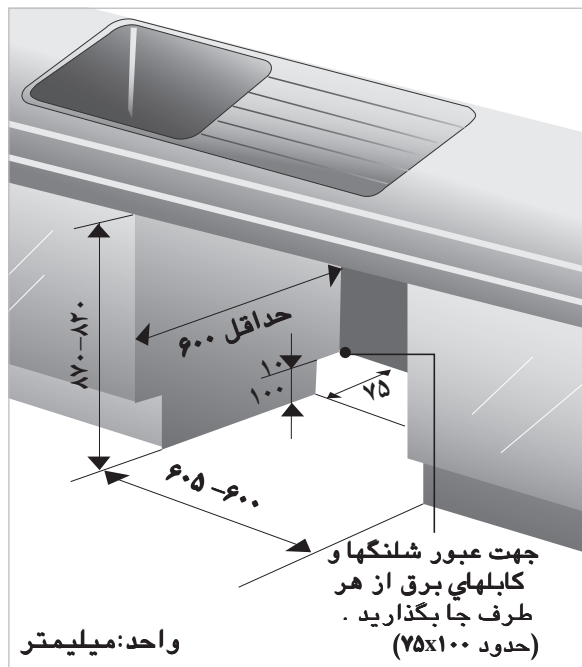
مرحله ۱ :

مرحله آمادگی نصب دستگاه

۱ طراحی این دستگاه ظرفشویی جهت جایگذاری در ابعاد نشان داده شده زیر می باشد .

۲ محل استقرار را نزدیک به سینک ظرفشویی انتخاب نمائید تا دسترسی به شیر آب و لوله فاضلاب آسان باشد .

۳ جهت تخلیه مناسب ، محل استقرار نمی بایست بیش از ۳ متر از لوله فاضلاب باشد .



در صورت وجود نئوپان در مجاورت یا بالای دستگاه می باید آن را با رنگ یا بتونه ضد آب پوشش داده تا از تورم بر اثر مجاورت بخار آب جلوگیری بعمل آید .

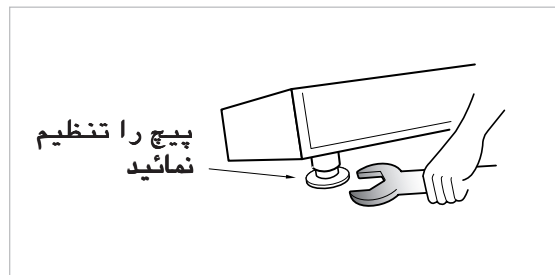
دستورالعمل نصب دستگاه

مرحله ۳ :

مرحله آمادگی جهت نصب دستگاه

۱ دستگاه را به پشت تکیه دهید .

۲ اندازه پایه ها را نباید به سطح کابینت و طبق شکل زیر تنظیم فرمائید .



مرحله ۴ :

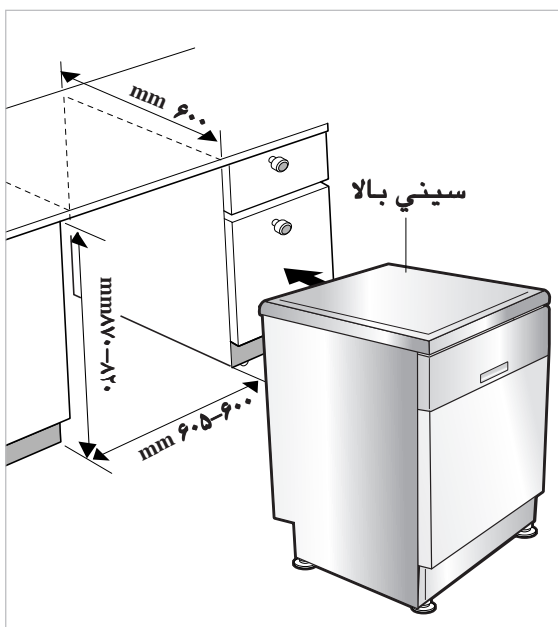
نصب ماشین ظرفشویی داخل کابینت

۱ قبل از فشار دادن دستگاه به داخل کابینت می باید تمام تنظیمات ارتفاع و بالانس دستگاه را انجام داده باشید .

۲ ماشین لباسشویی را به دقت به داخل کابینت داده و مراقب باشید . شلنگ تخلیه خم و یا کشیده نشده باشد .

⚠ احتیاط

در صورتیکه ارتفاع کابینت زیر ۸۵۰ میلیمتر باشد . شما می باید سینی بالای دستگاه را با باز کردن پیچهای آن بردارید .
دو پیچ عقب (دستگاه)

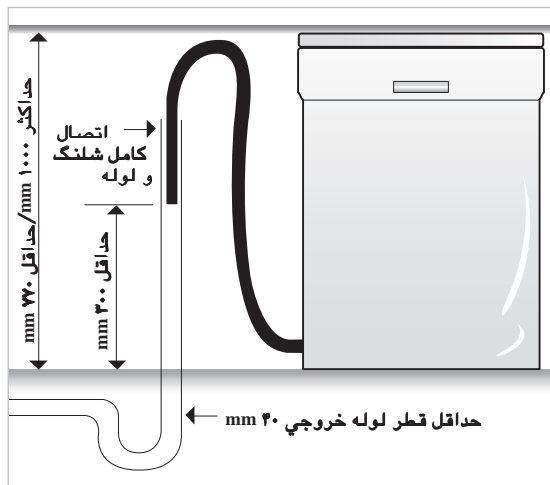


دستورالعمل نصب دستگاه

مرحله ۵ :

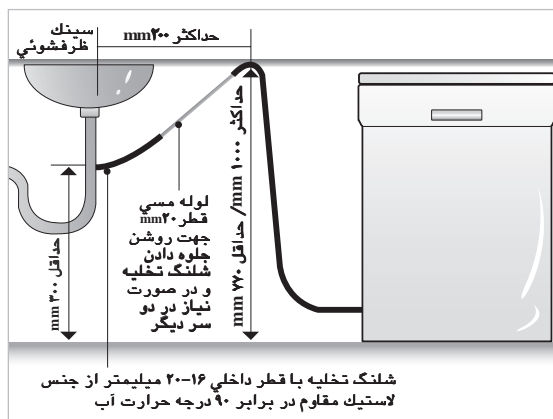
اتصال شلنگ تخلیه

■ در صورت اتصال شلنگ تخلیه به يك لوله مجزا، لازم است که با استفاده از يك رابط پلاستيكي اتصال کامل بين شلنگ و لوله برقرار گردد .
به شکل B رجوع گردد.



شکل B اتصال لوله تخلیه

حوله اتصال شلنگ تخلیه
شلنگ تخلیه را مطابق شکل زیر قرار دهید.



⚠ احتیاط

در هنگام نصب یا کشیدن لوله تخلیه، مراقب باشید که شلنگ تا نشود. (حداقل تاب خوردگی شلنگ می باید قطري ۴۰ میلیمتری داشته باشد.)

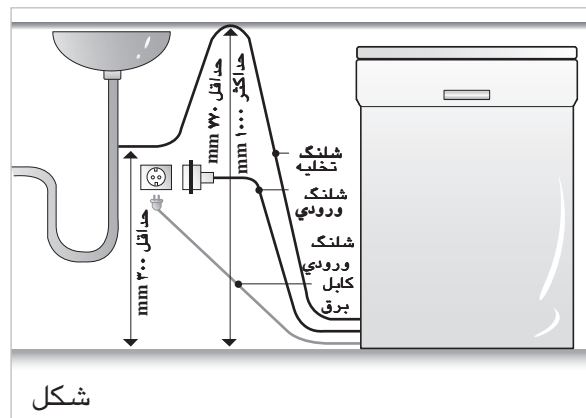
۱ در صورت عدم انطباق کامل انتهای شلنگ تخلیه با لوله فاضلاب، می توان از يك رابط لاستيكي (جزء قطعات دستگاه نمی باشد) که در برابر حرارت و مواد شوینده مقاوم باشد استفاده نمود. این رابط را می-توان از مغازه های لوله کشی خریداری نمود .

۲ دو نوع اتصال معمول شلنگ در شکلهای A و B نشان داده شده اند.

در حالت «S» لبه شلنگ می باید در داخل لوله فرو برده شود. البته باید توجه داشت که در این محل شلنگ خم یا گرفته نشود. و در صورت استفاده تخلیه لوله و شلنگ کاملاً به هم چسبیده باشند .

جهت جلوگیری از ایجاد زانویی و رد نشدن آب می-باید از یکی از دو روش زیر استفاده فرمائید :

■ در هنگام اتصال شلنگ تخلیه به سینک ظرفشویی، و در حالت «S» شلنگ می باید کاملاً به سمت بالایی زیر کابینت خم و درست هم سطح سینک و زیر کابینت بسته شود .



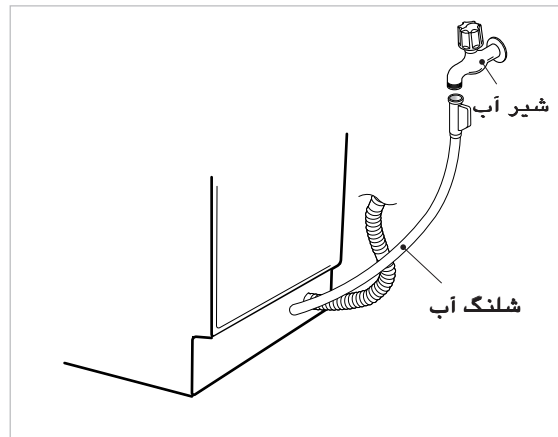
دستورالعمل نصب دستگاه

مرحله ۶ :

اتصال شلنگ ورودی آب

۱ شلنگ ورودی آب را طبق شکل زیر به شیر آب و قسمت ورودی پشت دستگاه وصل نمائید . این دستگاه امکان تغذیه آب سرد و گرم را دارا می باشد . در صورتیکه امکان پائین آوردن درجه حرارت آب به زیر ۶۵ درجه امکان پذیر نباشد می باید دستگاه را به آب سرد وصل نمود .

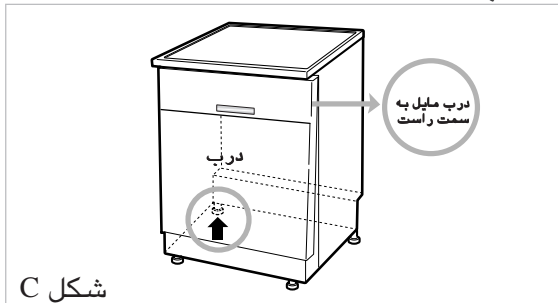
۲ در هنگام نصب و به منظور جلوگیری از نشت آب می باید از واشر استفاده فرمائید . از عدم پیچش شلنگ و عدم خم شدن آن مطمئن حاصل فرمائید .



مرحله ۸ :

پس از نصب دستگاه در صورتیکه احساس گیر بودن درب دستگاه را دارید و یا صدای اصطکاک مانند از قسمت بغل و قسمت داخلی به هنگام باز و بسته شدن درب شنیده می شود، شما می باید دستگاه را تراز نمائید

حالت ۱: در حالی که درب به سمت راست مایل شده باشد .



شکل C

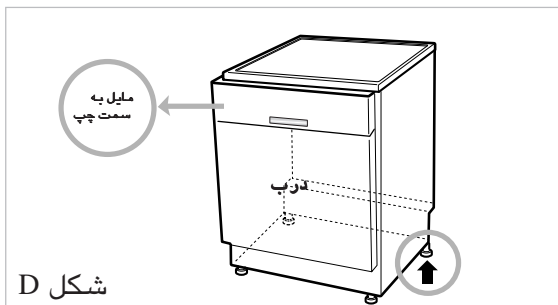
• در صورت تمایل درب به سمت راست به گونه ای که در شکل C نمایش داده شده است باشد، مراحل زیر را تا زمان باز و بسته شدن عادی درب تکرار فرمائید .

(۱) پیچ پایه سمت چپ عقب را باز نمائید (درجهت خلاف عقربه های ساعت) و ارتفاع را افزایش دهید .

(۲) درب را باز و بسته کرده تا مطمئن شوید حالت اصطکاک یا صدای غیر عادی از بین رفته باشد .

• در صورتیکه دستگاه به طرز صحیح تراز شده باشد، دیگر حالت مایل، نا متعادل یا صدای غیر متعارف نخواهد داشت .

حالت ۲: در حالی که درب به سمت چپ مایل شده باشد .



شکل D

• در صورت تمایل درب به سمت چپ به گونه ای که در شکل D نمایش داده شده است باشد، مراحل زیر را تا زمان باز و بسته شدن عادی درب تکرار فرمائید .

(۱) پیچ پایه سمت راست عقب را باز نمائید (در جهت خلاف عقربه های ساعت) و ارتفاع را افزایش دهید .

(۲) درب را باز و بسته کرده تا مطمئن شوید حالت اصطکاک یا صدای غیر عادی از بین رفته باشد .

• در صورتیکه دستگاه به طرز صحیح تراز شده باشد، دیگر حالت مایل، نا متعادل یا صدای غیر متعارف نخواهد داشت .

مرحله ۷ :

چک نهایی و سر هم کردن قطعات دستگاه

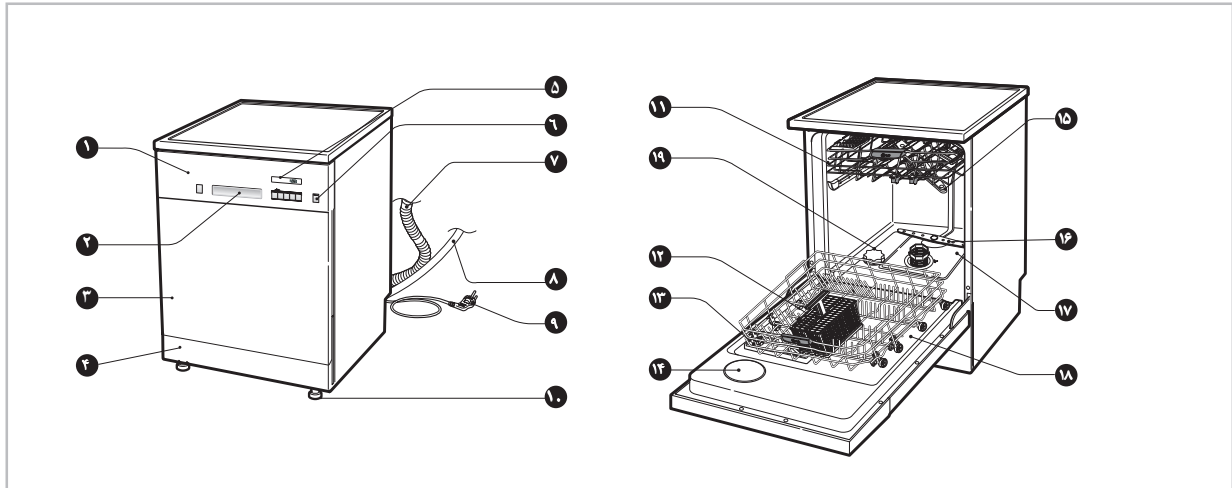
۱ با دست اتصال شلنگ ورودی آب و شیر آب را محکم نمائید . دوشاخه را به یک پریز دارای اتصال زمین وصل و دستگاه را روشن نمائید .

۲ پس از نصب دستگاه یک بار بدون قرار دادن ظروف دستگاه ظرفشویی را روشن نموده و یک سری مراحل شستشو (برنامه شستشوی سریع توصیه میگردد) را اجرا نمایید .

از این طریق قادر به چک نشستی آب و کلیه وضعیت های شستشو خواهید بود .

هنگام استفاده از دستگاه برای اولین بار، امکان وجود سر و صدای اضافی متصور خواهد بود . در چنین حالتی، دستگاه را خاموش و سپس مجددا شروع بکار نمایید .

نام قطعات و اجزاء دستگاه



۱۰. پایه قابل تنظیم
۱۱. طبقه بالا
۱۲. محفظه آلات برنده مانند چاقو
۱۳. خروجی مواد شوینده و سفید کننده
۱۴. درپوش قسمت تهویه بخار
۱۵. بازوی اسپری بالا
۱۶. بازوی اسپری پائین
۱۷. فیلتر ASM
۱۸. طبقه پائین
۱۹. محفظه نمک

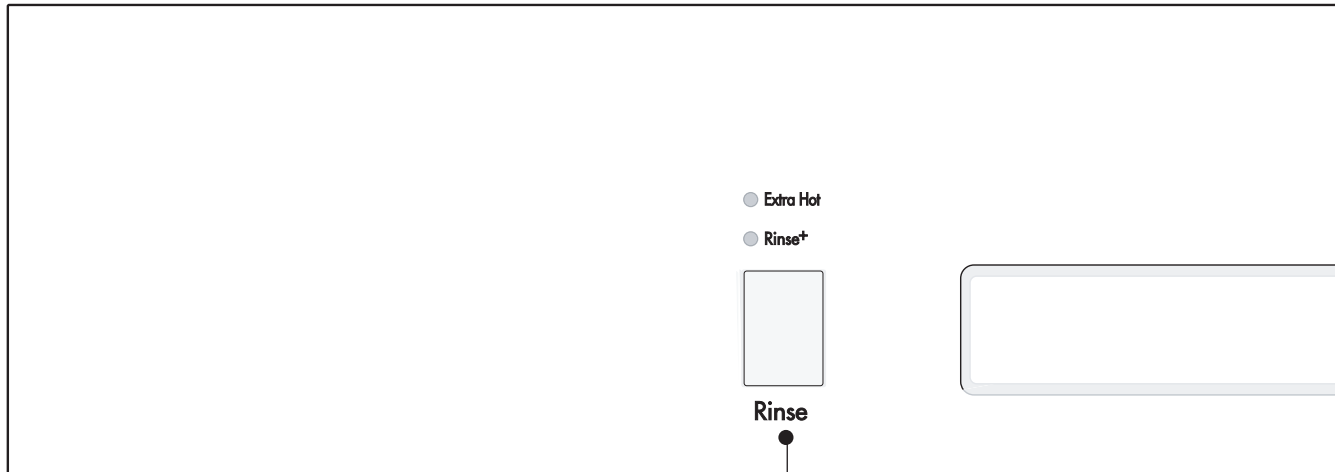
۱. صفحه کنترل
۲. دستگیره درب
۳. کاور جلوی دستگاه
۴. کاور پائین دستگاه
۵. صفحه نمایشگر
۶. کلید روشن / خاموش
۷. شلنگ تخلیه
۸. شلنگ ورودی
۹. کابل برق

لوازم جانبی



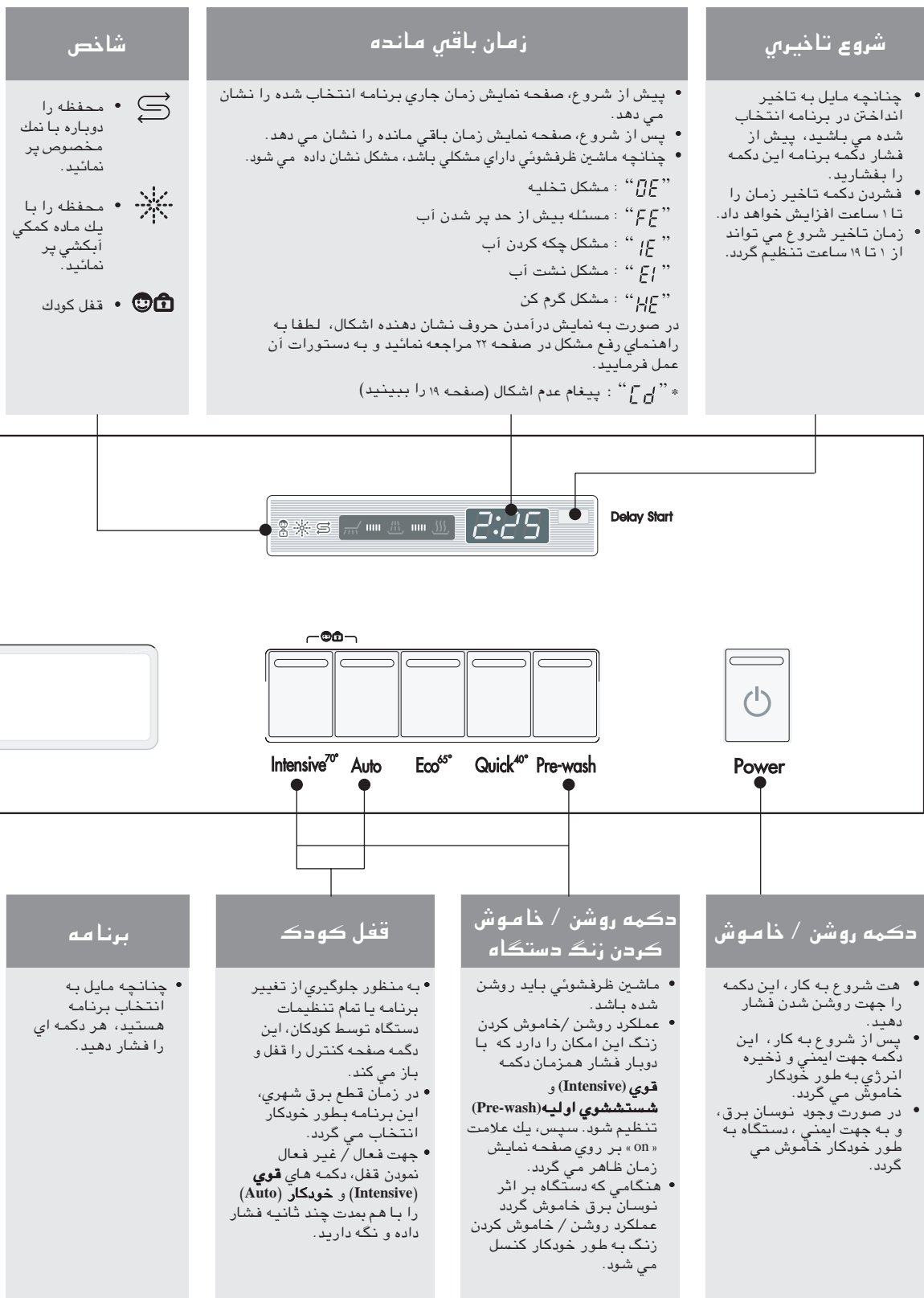
قیف

* طرح ظاهر و مشخصات فنی دستگاه با توجه به خصوصیات محلی و بدون اطلاع قبلی قابل تغییر می باشد.



آبکشی

- فشار مکرر دکمه آبکشی بترتیب حالت های خیلی داغ، آبکشی+.
- در صورت انتخاب عملکرد خیلی داغ، دمایی کارکرد به ۸۰ درجه سانتیگراد خواهد رسید. (قوی، خودکار، اکو)
- در صورت انتخاب عملکرد آبکشی+، یک دور آبکشی اضافه می گردد.

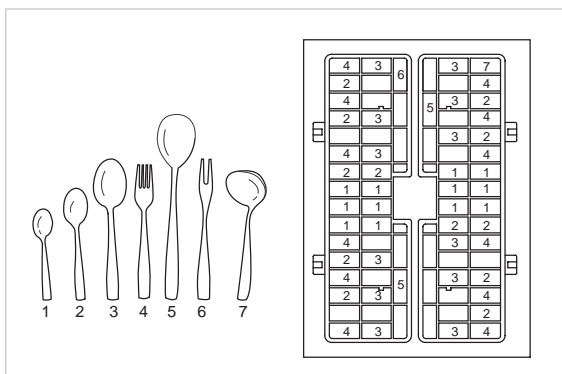
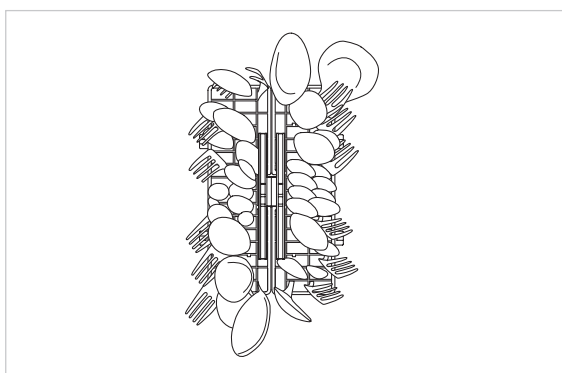


دقت شود ظروف بزرگ مانعی جهت درپوش سوراخ خروجی مواد شوینده ایجاد نکند.

۳. نحوه قرار دادن قاشق، چنگال و آلات برنده در سبد مخصوص

قاشق، چنگال و آلات برنده را می باید در قسمتهاي مختلف سبد به طور مخلوط چید به نحوي که اقلام هم شکل داخل هم قرار نگیرند. دسته این اقلام باید به سمت پائین قرار گیرند. در صورتیکه نیاز به درپوش سبد نباشد می توانید آن را از لولا درآورده و خارج نمائید. در خصوص چاقوها می باید آنها را در يك سبد مجزا که مخصوص این اقلام در طبقه بالا تعبیه شده اند قرار دارد.

هنگام قرار دادن و برداشتن اقلام تیز مراقب باشید.



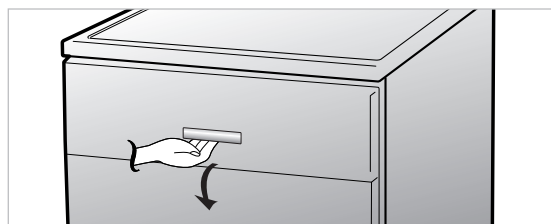
۱. روش قرار دادن ظروف داخل دستگاه ظرفشویی

جهت بهره برداری بهینه از شستشو، نحوه قرار دادن ظروف بر طبق دستورالعمل مربوطه حائز اهمیت می باشد.

قبل از قرار دادن ظروف داخل دستگاه می باید ضایعات بزرگ غذا خصوصا قطعاتی که قابل حل نیستند از قبیل استخوان، خلال دندان، هسته و غیره را دور بریزید.

هنگام قرار دادن ظروف داخل دستگاه رعایت موارد زیر الزامیست:

- بشقابهای چینی را طوري قرار دهید که آب به تمام سطوح آن برسد.
- به منظور تخلیه آب از ظروف و خشک شدن بهتر آنها می باید ظروف گود را به حالت مایل قرار دهید.
- ظروفی که دارای سوختگی هستند را می باید قبل از قرار دادن داخل دستگاه در آب قرار داده و بخیسانید.



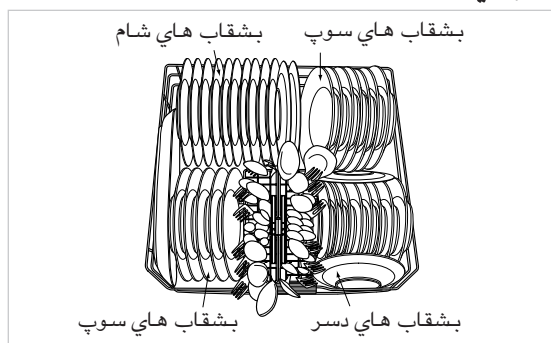
۲. روش قرار دادن ظروف بر روی طبقه پائین دستگاه

بهتر است ظروفی مانند بشقابهای غذا، کاسه های سوپخوری، بشقابهای معمولی، قوری، ماهی تابه، درب قابلمه و حتی سینی سرخ کردن غذا را در طبقه پائین قرار دهید.

بشقابها می باید بطور ایستاده و رو به مرکزطبقه قرار داده شوند.

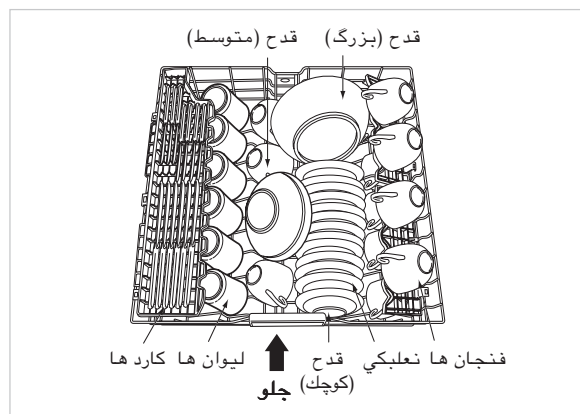
قوری، ماهی تابه و ظروف یزرگ باید بطور وارونه قرار داده شوند.

دقت فرمائید تا مانعی جهت چرخش بازوهای اسپری ایجاد نگردد.



۴. روش قرار دادن ظروف بر روی طبقه بالایی دستگاه

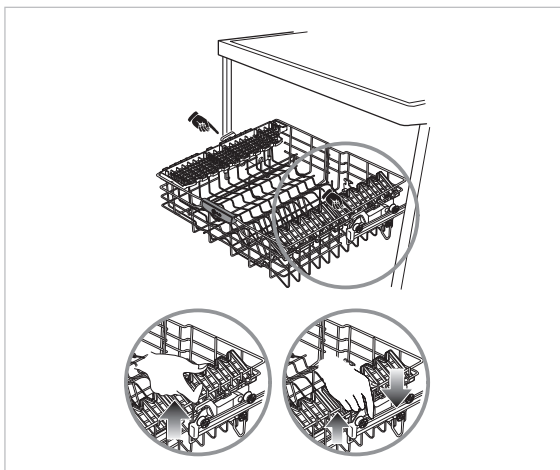
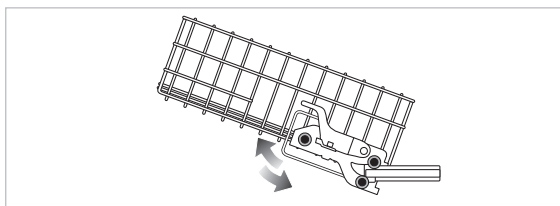
طبقه بالا محل مناسبی برای قرار دادن ظروف ظریف، بشقابهای کوچک، کفگیر، ملاقه، فنجان، لیوان و ظروف پلاستیکی قابل شستشو داخل ماشین ظرفشویی می باشد. طرز قرار گرفتن بشقابها باید به طور ایستاده بوده و پشت بشقابها به سمت جلوی طبقه باشد. فنجانها، لیوانها و کاسه ها باید به طور وارونه قرار داده شوند. فنجانها یا لوازم آشپزی اضافه را می توان در قسمت زیر طبقه فنجانها در قسمتی که جا برای لیوانهای بلند نیز فراهم شده قرار دهید. دقت فرمائید از گردش بازوهای اسپری آب که در زیر طبقه بالایی قرار دارد جلوگیری نگردد.



۵. روش تنظیم طبقه بالا

طبقه بالایی دستگاه شما قابلیت تغییر وضعیت بمنظور جایگذاری ظروف با اندازه های متفاوت را دارا می باشد. جهت تغییر وضعیت طبقه بالا می باید طبقه را به سمت بالا کشیده (جهت بالا بردن آن) و یا دو اهرم طرفین چپ و راست طبقه را فشار داده تا آن را به سمت پایین بیاورید (جهت پایین آوردن طبقه). توصیه میگرد جهت استفاده و عملکرد آسانتر طبقه بالایی را به آرامی تراز فرمایید. همچنین در هنگام بالا کشیدن طبقه، قسمت وسط آن را نگه دارید (وضعیت علامت گذاری شده).

پس از تنظیم، بازوی اسپری آب را از جهت گردش آزادانه آن چک فرمایید.



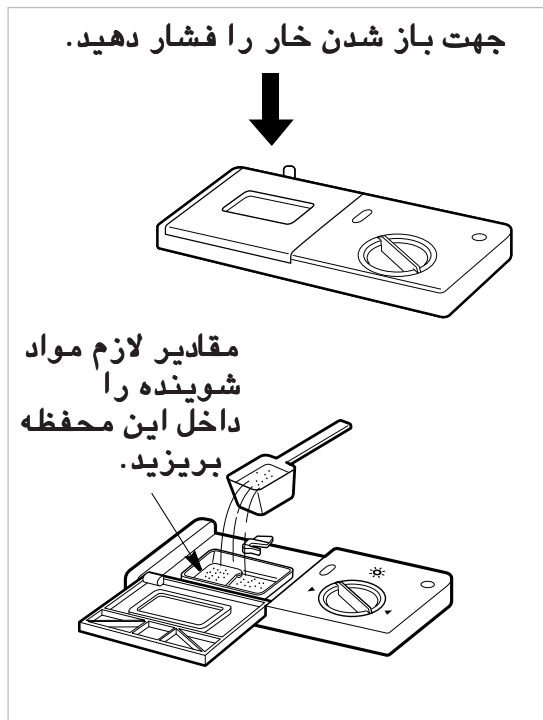
اقلام غیر قابل شستشو با ماشین ظرفشویی

ترکیب آب گرم و مواد شوینده به برخی از ظروف آسیب می رساند. بنابراین توصیه می گردد از شستشوی موارد زیر در دستگاه خودداری فرمائید:

- ظروف مسی و یا ظروف آلومینیوم آنودایز
- ظروف نقاشی شده با دست از جنس طلا یا نقره
- ظروف ساخته شده از جنس چوب یا استخوان
- ظروف آهنی و غیر ضد زنگ
- ظروف پلاستیکی که جهت شستشوی ماشینی ساخته نشده اند

⚠ هشدار

قبل از تنظیم طبقه، از خالی بودن آن از ظروف شکستنی اطمینان حاصل نمایید. در غیر اینصورت امکان شکستن و یا آسیب دیدگی شما متصور خواهد بود.



⚠ هشدار

ماده شوینده ماشین ظرفشویی مانند تمام مواد شیمیایی خانگی می باید بعنوان مواد سمی تلقی گشته و از دسترس کودکان دور نگهداشته شود. پس از پایان هر دوره شستشو، محفظه مواد شوینده را چک و در صورت باقی ماندن مواد آنها را بشوئید.

⚠ هشدار

توجه: مصرف مختلط مواد شوینده (مثال ۳ در ۱)

برخی محصولات دارای مخلوط مواد شستشو و آبکشی هستند که فقط با برنامه های خاص همخوانی دارند. با استفاده از شوینده های معمول که دارای مواد نمک دار شستشو و آبکشی بصورت مجزا هستند می توانید بهترین نتیجه آبکشی و خشک کن را حاصل فرمائید. مواد جایگزین نمک بازیافتی را فقط می توان با آب مناطقی که دارای املاح هستند مورد استفاده قرار داد. در صورت پایین بودن کیفیت عملکرد خشک کن و یا وجود سفیدک بروی ظروف در هنگام استفاده از محصولات ترکیبی شستشو، لطفاً با تولید کننده مواد شستشو تماس حاصل فرمائید. این شرکت در خصوص شکایاتی که مستقیماً در رابطه با استفاده این مواد می باشند، مسئولیتی را نمی پذیرد.

۶. روش اضافه کردن مواد شوینده به قسمت خروجی

- مواد شوینده، (به غیر از برنامه شستشوی اولیه) می باید قبل از هر برنامه شستشودر محفظه مربوطه ریخته شوند.
- جهت تعیین میزان صحیح مواد شوینده به دستورالعمل شرکت سازنده مندرج در دفترچه راهنما مراجعه فرمایید.
- در صورتی که ظروف زیاد کثیف نباشند می توانید از مواد شوینده کمتری استفاده نمایید.
- ظرفیت محفظه مواد شوینده ۱۵ گرم و ۲۵ گرم می باشد.
- میزان مواد شستشوکننده بستگی به نوع برنامه شستشو دارد. لطفاً به جدول زیر مراجعه شود.

برنامه شستشو	میزان مواد شوینده
قوي	۲۵ گرم
نودکار	۲۰ گرم
اکو	۱۵ گرم
سريع	۱۰ گرم
شستشوی اولیه	بدون مواد شوینده

- پس از ریختن مواد شوینده می باید درپوش محفظه بسته شود.
- توزیع مواد شوینده در حین انجام عمل شستشو بطور خودکار انجام می پذیرد.
- درپوش محفظه پس از شستشو باز خواهد ماند.

اطلاعات مربوط به مواد شوینده

فقط از شوینده های مخصوص دستگاه ظرفشویی استفاده نمائید. (استفاده از مواد شوینده دستی ظروف مجاز نیست. زیرا کف حاصل از این مواد باعث عدم کارکرد صحیح دستگاه خواهد گشت.)

۷. اضافه کردن مواد سفید کننده

■ روش پر کردن ظرف مخصوص

جهت پر کردن محفظه مواد سفید کننده و لکه بر، در پوش گرد محفظه را در جهت خلاف عقربه های ساعت چرخانید و بردارید.

محفظه را تا بالاترین سطح از مواد سفید کننده با کیفیت عالی پر نموده و سپس درپوش را سر جای خود گذارده و و آن را ببندید.

مواد سفید کننده بطور خود کار در آخرین دور آبکشی توزیع می گردد.

میزان مواد طبق توصیه کارخانه تعیین گشته و در بیشتر مدل ها یکسان می باشد. چنانچه پس از شستشو لکه های ابر مانند، رگه یا لکه های آب بروی لیوان و ظروف مشابه ملاحظه نمودید، احتمالاً می باید میزان تنظیمات را افزایش دهید. به این منظور درپوش را برداشته و فلش نشانگر را تا مرحله ای بالاتر بچرخانید سپس درپوش را سر جای خود بگذارید.

در صورتیکه لیوان ها هنوز لکه دار بوده یا در ته لیوان ها و یا کف ماشین ظرفشویی کف وجود داشته باشد، می باید تنظیم پایین تری را انتخاب فرمایید.

■ روش پر کردن مجدد ظرف مخصوص

بسته به میزان مواد سفید کننده و لکه بر و همچنین تعداد دفعات شستشو، محفظه مواد را می باید حدوداً ماهی یک بار پر نمود.

چک کردن سطح مواد سفید کننده نیز از دو طریق امکان پذیر می باشد.

- چک کردن پنجره نشانگر در زمانیکه درب دستگاه کاملاً باز است.

• **رنگ سیاه نشانگر میزان کافی مواد سفید کننده می باشد.**

○ **حالت بدون رنگ نشانگر عدم وجود میزان کافی مواد سفید کننده می باشد.**

- چک کردن روشن بودن چراغ مربوطه بروی صفحه کنترل در هنگام روشن بودن دستگاه.



اطلاعات در خصوص مواد سفید کننده و لکه بر

موارد استفاده از مواد سفید کننده و لکه بر جهت شستشوی شفاف ظروف و بهبود مرحله خشک کردن ظروف می باشد. استفاده از میزان مناسب این مواد باعث بالا رفتن کیفیت شستشو می گردد. ولیکن استفاده بیش از حد باعث تولید کف زیاد و نشست آب میگردد.



هنگامیکه چراغ روشن باشد، این بدان معناست که مواد سفید کننده تمام شده و می باید دوباره پر شود.

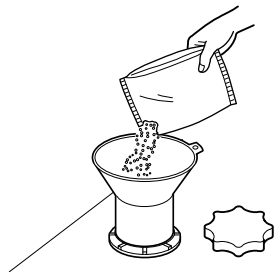


۸. روش پر کردن محفظه نمک

این مدل دارای دستگاه تصفیه آب جهت مناطقی است که دارای آب سنگین می باشند، بنابراین به منظور بهره برداری بهینه می باید توصیه های زیر را به دقت مطالعه فرمائید . به منظور بدست آوردن بهترین کیفیت شستشو میباید از آب زلال که دارای املاح آهک نباشد استفاده نمود، در غیر اینصورت بروی ظروف لکه می افتد. در صورت وجود آب املاح دار می باید قبل از استفاده در ظرفشویی آن را تصفیه نمایید. این عمل با افزودن نمک مخصوص به محفظه مربوطه در داخل دستگاه انجام می گردد. تصفیه آب، یعنی افزودن نمک، می باید بر اساس میزان ناخالصی آب صورت پذیرد.

روش اولین بار پر کردن محفظه نمک

- میزان ناخالصی آب منطقه خود را چک فرمائید. (معمولا شرکت آب و فاضلاب قادر به ارائه اطلاعات در خصوص سطح ناخالصی آب منطقه می باشد).
- درجه ناخالصی آب را به مقتضای دستورالعمل تنظیم تصفیه آب تنظیم فرمائید .
- طبقه پائین را خارج نموده و پیچ درپوش محفظه نمک را باز نمائید .
- قبل از اولین استفاده از دستگاه، محفظه نمک را پر نمائید. جهت پر کردن مناسب و جلوگیری از ریخته شدن نمک در اطراف محفظه از قیف استفاده فرمائید. ظرفیت محفظه نمک حدود ۱/۹ کیلوگرم می باشد. (از نوع نمک زبر و یا نمک تصفیه مجدد مختص دستگاه ظرفشویی استفاده فرمائید). سپس آگیری نمائید .
- پس از مرحله آگیری نمکهای اضافی ریخته شده در اطراف را پاک نموده تا درپوش بطور مطلوب ب در محل خود جا بیفتد .
- پیچهای درپوش را محکم بسته تا از نشت سولفات نمک که در کار آب تصفیه کن ایجاد اخلال می نماید جلوگیری شود .



°dH	%H	°Clarke	mmol/l	
0-3	0-6	0-4	0-6	H0
4-6	7-11	5-8	0,7-1,1	H1
7-9	12-12	9-11	1,2-1,6	H2
10-12	17-21	12-15	1,7-2,1	H3
13-16	22-29	16-20	2,2-2,9	H4
17-21	30-37	21-26	3,0-3,7	H5
22-30	38-54	27-38	3,8-5,4	H6
31-50	55-89	39-62	5,5-8,9	H7

روش تنظیم سیستم تصفیه آب

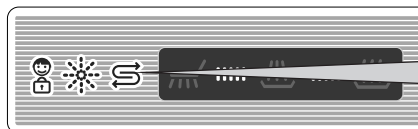
سیستم تصفیه آب را بر اساس جدول ارائه شده در دفترچه راهنما و بر اساس درجه ناخالصی محل سکونت خود تنظیم فرمائید. این مراحل در هشت قسمت انجام می گردد. درجه تنظیمی کارخانه در خصوص ناخالصی آب درجه «H4» می باشد. درجه ناخالصی آب را می توان با استفاده از دگمه های صفحه کلید چک و تغییر داد.

1. دستگاه ظرفشویی می باید خاموش گردد.
2. دکمه های شروع تاخیری (Delay Start) و دکمه روشن / خاموش (Power) را با هم فشار داده و نگه دارید. علامت «H» و عدد ۱ بر روی صفحه نمایشگر زمان پدیدار می گردد.
3. جهت تغییر تنظیمات مرحله زیر را اجرا فرمائید:
با هر بار فشار دکمه سریع (Quick)، عدد نمایش داده شده یک به یک تغییر می نماید. این تغییرات مابین «H1» و «H7» انجام خواهد پذیرفت.
4. بلافاصله پس از تنظیم میزان سختی جنس ظروف، دکمه شستشوی اولیه (Pre-wash) را فشار دهید. در این حال تنظیم میزان سختی ظروف ذخیره خواهد شد.

نحوه استفاده و عملکرد

■ روش پر کردن ظرف مخصوص

در حین مرحله شستشو و در صورت تخلیه محفظه نمک، چراغ شارژ مجدد نمک بطور خودکار روشن میگردد. در این حالت پس از اتمام شستشو می باید محفظه نمک را مجددا پر نمایید. البته توصیه میشود که عمل شارژ نمک (طبق دستورالعمل صفحه قبل) پیش از شروع شستشو انجام شود تا اضافات نمک شسته شده و از بین برود.



هنگامیکه چراغ روشن باشد، این بدان معناست که نمک تمام شده و می باید دوباره پر شود.

توجه:

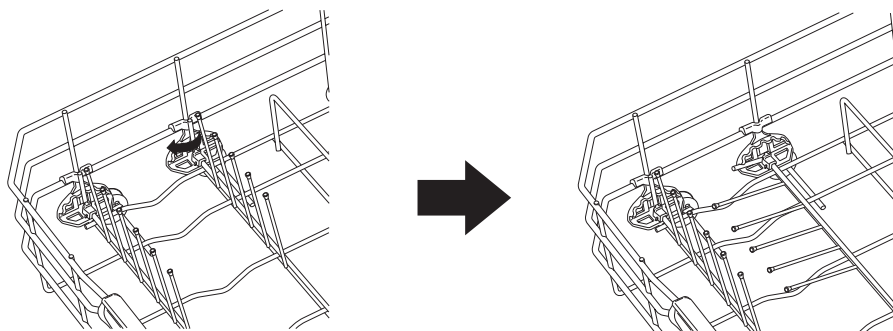
- پس از پر کردن محفظه نمک مدتی طول میکشد که چراغ خاموش شود.
- هنگامیکه تنظیم کنترل بروی «H0» باشد، احتیاجی به پر کردن محفظه نمک نمی باشد. زیرا تا زمان کارکرد دستگاه نمک مصرف نمی گردد.
- در صورت تنظیم کنترل بروی «H1» و «H7»، لامپ شارژ نمک خاموش گشته و می باید مجددا محفظه را پر نمود.

⚠ هشدار

از ریختن پودر شوینده داخل محفظه نمک خودداری فرمایید. این عمل باعث از بین رفتن قسمت تصفیه آب میگردد.

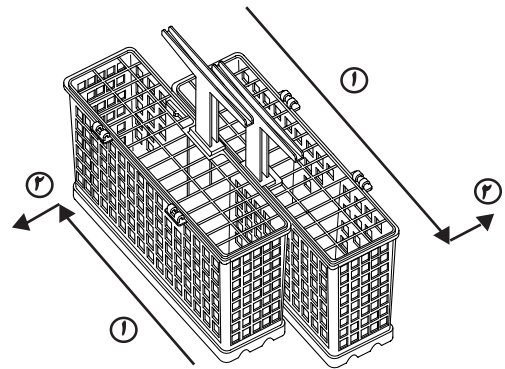
۹. مقسم های تاشونده

■ مقسم های تاشونده در طبقات پایین و بالا را می توان جابجا نموده تا جای مناسب برای قوری و ماهی تابه فراهم آید.



۱۰. سبب جدا شونده

- دو سبب را در جهات مخالف هم حرکت داده و از هم جدا نمایید.



۱۱. مرحله خشك كردن ظروف

- در پایان مرحله شستشو درب را کاملاً باز نموده تا به مرحله خشك كردن كمك گردد.

۱۲. تست مصرف انرژی (EN 50242)

- حجم ظروف مورد شستشو در دستگاه ظرفشویی می باید بر اساس استاندارد مربوطه باشد.
- نمونه بار گذاري ظروف در داخل دستگاه : صفحه ۱۲ الي ۱۳
- ظرفیت: تنظیم ۱۲ جاي ظرف
- میزان مقایسه: اکو
- تنظیم آبکشی اضافي: ۳
- محل هاي اضافه كردن مواد شوینده: ۶ گرم ماده شوینده در فضاي داخلي درب دستگاه و ۲۴ گرم در داخل محفظه مواد شوینده.
- طبقه یو شکل می باید در بالاترین موقعیت قرار گیرد.

توالی مراحل مصرف

در این مرحله چراغ های نمایشگر برنامه و مراحل مختلف آن روشن می گردند.
قبل از شروع برنامه، صفحه نمایشگر زمان جاری برنامه انتخابی را نمایش می دهد. بعد از شروع، صفحه نمایشگر زمان باقی مانده را نشان خواهد داد. زمان نمایش داده شده یک دقیقه به یک دقیقه کاهش می یابد.
در صورت باز شدن درب دستگاه در هنگام شستشو، یک وسیله ایمنی خاص تعبیه شده در داخل دستگاه از ادامه کار آن جلوگیری می نماید.
بمحض بسته شدن درب دستگاه، برنامه شستشو از مرحله ای که قطع گشته بود مجدداً آغاز می گردد.

در خاتمه مرحله شستشو

پس از خاتمه مرحله شستشو، پیام «End» برای چند ثانیه بروی صفحه نمایشگر دیجیتال ظاهر گشته و صدای زنگ، خاتمه برنامه را به شما اعلام می نماید. سپس پیام «Cd» ظاهر می گردد که به معنای کارکرد دستگاه در حالت خشک و خشک کردن ظروف می باشد.

مرحله خشک و خشک کردن ظروف

پیام «Cd»

این مرحله به عنوان جزئی از برنامه محسوب نمی گردد. در این زمان، فن دستگاه جهت خشک کردن کامل رطوبت ظروف بمدت چند دقیقه بکار خواهد افتاد.
در این حالت در صورت تمایل قادر به باز کردن درب دستگاه و تخلیه ظروف خواهید بود.
در غیر اینصورت بمنظور رعایت موارد ایمنی و صرفه جویی در مصرف انرژی، دستگاه بطور خودکار خاموش می گردد.

⚠ احتیاط

ابتدا ظروف طبقه پایین را تخلیه و سپس ظروف طبقه بالا را بردارید. این عمل باعث عدم ریختن آب ظروف طبقه بالا بروی ظروف طبقه پایین میگردد.

⚠ هشدار

بطور کلی باز شدن درب دستگاه در حین عملکرد آن توصیه نمی گردد. ولیکن چنانچه به هر دلیلی درب باز شود، یک امکان ایمنی مخصوص دستگاه را خاموش می نماید.
در هنگام باز شدن درب دستگاه در حین مرحله کارکرد با آب داغ و یا بلافاصله پس از اتمام کار دستگاه ظرفشویی بدلیل وجود بخارات داخلی دقت لازم را مبذول فرمایید.

دگمه روشن / خاموش را فشار

دهید

در هنگام فشار دادن دگمه روشن / خاموش، وضعیت برنامه پیش فرض نمایش داده می شود.

وجود مواد شوینده و نمک را چک

نمایید.

در صورت نیاز به مواد شوینده یا نمک، چراغ مخصوص روشن میگردد.

با باز کردن درب، فیلترها را چک

نمایید.

از تمیز بودن و درست قرار گرفتن فیلترها اطمینان حاصل فرمایید. (به دفترچه راهنما مراجعه فرمایید).

نحوه چیدن ظروف

هرگونه ته مانده غذا را بردارید. طبقه پایین را بیرون کشیده و ظروف و قاشق و چنگال ها را داخل آن بچینید. طبقه بالایی را بیرون کشیده و فنجان ها، لیوان ها و امثالهم را داخل آن بچینید.

⚠ احتیاط

از قرار دادن ظروف بروی طبقه بالا در هنگامیکه طبقه پایین بیرون کشیده شده و ظروف داخل آن چیده شده باشند، خودداری فرمایید.

از گردش آزادانه بازو های اسپری

آب اطمینان حاصل فرمایید

میزان مناسب مواد شوینده

میزان مناسب مواد شوینده را در داخل قسمت مربوطه بریزید. درپوش محفظه مواد شوینده را ببندید.

روش تنظیم و شروع برنامه

شستشو

بمنظور انتخاب برنامه، دکمه برنامه را فشار دهید. دستگاه پس از ۳ ثانیه بطور خودکار شروع بکار می نماید.

در صورت لزوم عملکرد های انتخابی مربوط به برنامه مورد اجرا را انتخاب فرمایید.

برنامه شستشو

- ◀ زمان شستشو با توجه به عواملی مانند درجه حرارت، فشار آب و ولتاژ برق متغیر خواهد بود.
- ◀ زمان شستشو شامل مرحله خشک و خشک کردن (۶۰ دقیقه) نمی گردد.

نام برنامه	شستشو		آبکشی				کردن خشک	مرحله خشک کردن
	شستشوی اولیه	شستشوی اصلی	آبکشی ۱	آبکشی ۲	آبکشی ۳	آبکشی آب گرم		
قوي	۵۰ درجه	۷۰ درجه				۷۰ درجه		
خودکار	بهینه سازی و سازگاری توالی مراحل برنامه براساس میزان کثیفی ظروف تعیین می گردد.							
اکو (اقتصادی)		۴۵ درجه				۶۵ درجه		
سريع		۳۵ درجه				۴۰ درجه		
شستشوی اولیه								

شستشوی اکو (اقتصادی)

این برنامه اقتصادی ترین حالت صرفه جویی آب و برق و درعین حال عملکرد شستشوی مناسب را ارائه می نماید. بنابراین این استفاده از آن در هر زمان توصیه می گردد.

شستشوی سریع

این برنامه مخصوص شستشوی ظروف نه چندان کثیف است که به تازگی مورد استفاده قرار گرفته باشند.

عملکرد شستشوی اولیه

کاربرد این عملکرد در برطرف نمودن کثیفی قبل از شستشوی دستی ظروف می باشد.

شستشوی قوی

این برنامه مخصوص شستشوی حجم بالای ظروف شامل قوری، ماهی تابه، روغن داغ کن که بسیار کثیف و بهمراه باقی مانده غذا هستند می باشد.

شستشوی خودکار

در حین کار کرد دستگاه در حالت خودکار، میزان کثیفی ظروف، میزان آب ورودی را تعیین و تنظیم می نماید. برنامه دستگاه با توجه به میزان کثیف بودن ظروف، زمان شستشو و دمای آب را بصورت خودکار تنظیم می کند و در نتیجه میزان مصرف آب و انرژی تا حد امکان کاهش می یابد. ظهور علامت «F» بروی صفحه نمایش بدان معناست که حسگر در حال تشخیص وضعیت کارکرد دستگاه ظرفشویی می باشد.

* مرحله خشک کردن شامل زمان برنامه نمی باشد. (به صفحه ۱۹ مراجعه فرمایید)

* شروع بکار مجدد بصورت خودکار

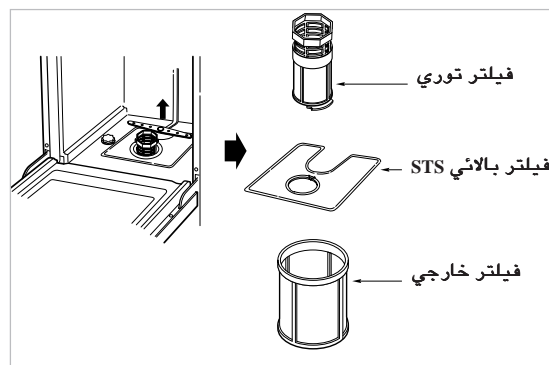
چنانچه دستگاه بر اثر قطع برق شهری خاموش گردد، پس از وصل مجدد جریان برق، دستگاه بطور خودکار از همان مرحله ای که کارکرد آن قطع شده کار خود را ادامه خواهد داد.

دستورالعمل نگه داري دستگاه توسط مصرف کنندگان

منظور جلوگیری از ایجاد اشکال و عملکرد ضعیف دستگاه می باید در فواصل منظم نسبت به چک و نگه داري فیلترها و بازوي اسپري اهتمام ورزید

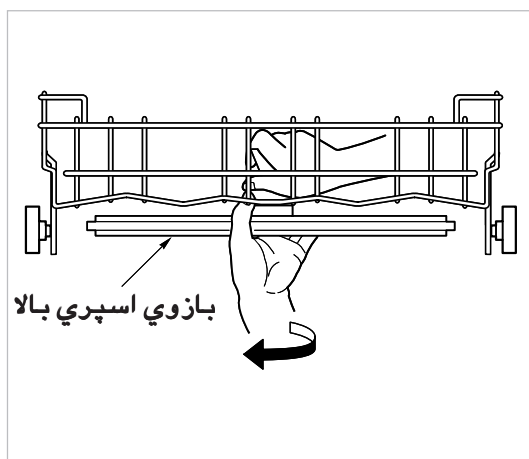
● فیلترها

- ابتدا طبقه پایین را بردارید.
- توري فیلتر را در جهت خلاف عقربه هاي ساعت چرخانیده در آورید.
- فیلتر توري، فیلتر بالائی STS و فیلتر خارجی را بیرون بیاورید.
- در صورت لزوم فیلترها را تمیز نمایید.
- با اجرائي مراحل بالا بطور معکوس، فیلترها را بجای خود برگردانید.



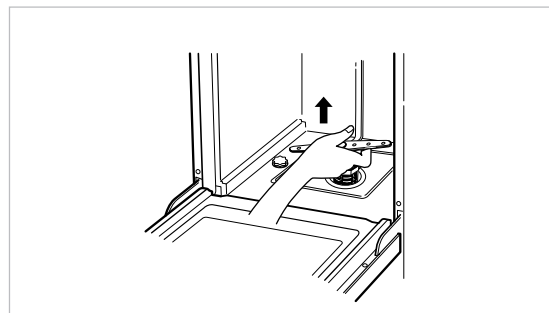
● بازوي اسپري بالا

- طبقه بالا را به سمت جلو بکشید.
- سوراخ هاي پاشیدن آب را کنترل کرده تا توسط خرده هاي غذا نگرفته باشند.
- در صورت نیاز به تمیز کردن، بازو را با باز کردن مهره مربوطه خارج نمایید.
- بازو را تمیز کرده و سپس با ترتیب بالا بطور معکوس در جای خود قرار دهید.



● بازوي اسپري پایین

- سوراخ هاي پاشش آب را کنترل کرده تا توسط خرده هاي غذا نگرفته باشند.
- در صورت نیاز به تمیز کردن، بازو را با کشیدن به سمت بالا خارج نمایید.
- بازو را تمیز کرده و سپس با فشار به سمت پایین در جای خود قرار دهید.

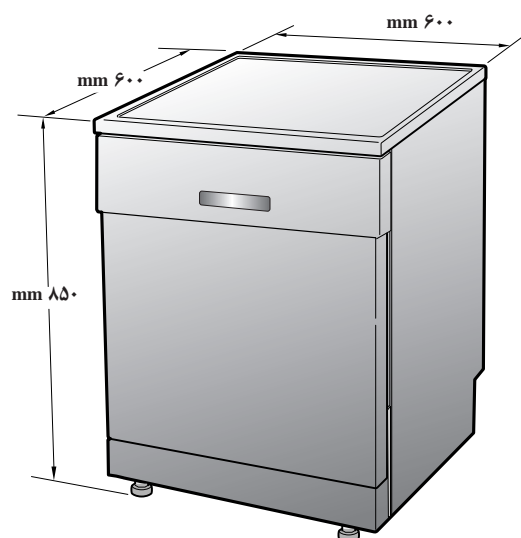


راهنمای رفع عیب

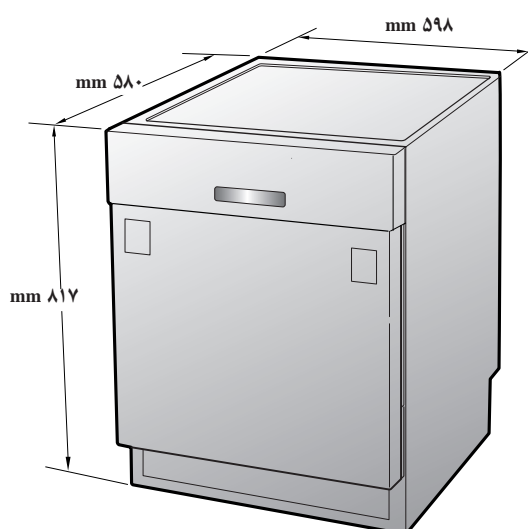
- در صورت بروز اشکال در دستگاه ظرفشویی، لطفا جهت سرویس تماس حاصل فرمایید.
- قبل از تماس و درخواست سرویس، ابتدا دستور العمل های زیر را چک نموده تا احتمالاً ایراد توسط خودتان برطرف گردد.

نوع اشکال	علل احتمالی بروز اشکال
در زمان روشن کردن دستگاه چراغ ها روشن نمیشوند.	<ul style="list-style-type: none"> • دوشاخه بطور صحیح داخل پریز قرار نگرفته است. • فیوز پریده و یا کلید فیوز مینیاتوری قطع شده است. • برق منزل قطع شده است.
ماشین ظرفشویی شروع بکار نمی نماید.	<ul style="list-style-type: none"> • درب دستگاه کاملاً بسته نشده است. • دکمه شروع فشرده نشده است.
آب داخل دستگاه به خارج پمپ نمیشود. (خطای « FE » بروی صفحه نمایشگر ظاهر گردیده است)	<ul style="list-style-type: none"> • شلنگ تخلیه خم شده است. • فیلتر مسدود گشته است. (فیلتر را تمیز نمایید).
کد خطای « FE » بروی صفحه ظاهر گردیده است. (تخلیه بطور خودکار انجام میشود.)	<ul style="list-style-type: none"> • سطح آب ورودی از حد مجاز بیشتر است. • قسمت ورودی آب دستگاه دارای مشکل می باشد.
کد خطای « I E » بروی صفحه نمایشگر ظاهر گردیده است.	<ul style="list-style-type: none"> • آب به داخل دستگاه تغذیه نمی گردد. (شیر آب بسته است).
کد خطای « E I » بروی صفحه نمایشگر ظاهر گردیده است.	<ul style="list-style-type: none"> • اتصالات آب دارای نشتی می باشند. • آب در اثر وارد شدن صدمه به شلنگ یا اتصالات نشت می کند.
کد خطای « HE » بروی صفحه نمایشگر ظاهر گردیده است.	<ul style="list-style-type: none"> • مدار الکتریکی گرم کن دارای اشکال گردیده است.
بازو های اسپری آب بطرز صحیح و هموار گردش ندارند.	<ul style="list-style-type: none"> • خرده های غذا در قسمت اتصال بازو به دستگاه یا سوراخ های آن گیر کرده اند. (سوراخ های بازوی اسپری را تمیز و باز نمایید).
پس از شستشو لکه های سفید بروی دستگاه باقی میماند.	<ul style="list-style-type: none"> • میزان مواد شوینده یا مواد سفید کننده زیاد میباشد. • محفظه نمک خالی شده است. • درب محفظه نمک بطور کامل بسته و پیچ نشده است.
بروی ظروف شیشه ای رگه می افتد و کاملاً تمیز نمیشوند.	<ul style="list-style-type: none"> • مقدار کمی از مواد شوینده توزیع شده است.
خشک کن درست عمل نمیکند.	<ul style="list-style-type: none"> • مقدار کمی از مواد شوینده توزیع شده است.
نتیجه شستشو رضایت بخش نیست.	<ul style="list-style-type: none"> • میزان مواد شوینده کافی نیست. • ظروف بطرز نا صحیح چیده شده و یا حجم آن ها بیش از حد مجاز است. • فیلتر ها گرفته شده اند. • سوراخ های بازوی اسپری آب گرفته است. • ظروف جلوی بازوی اسپری آب را گرفته اند. • برنامه شستشوی نا مناسب انتخاب شده است.
پیام « E I » بروی صفحه نمایشگر بنمایش در خواهد آمد.	<ul style="list-style-type: none"> • هیچ پیام خطائی وجود ندارد (به صفحه ۱۹ مراجعه فرمایید)

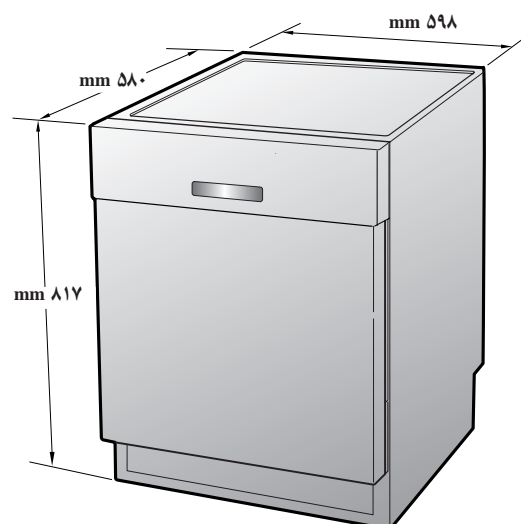
LD-2150(2)W(S,M,L,T)H



LD-2150(2)W(S,M,L)HB



LD-2150(2)W(S,M,L,T)HU



ظرفیت ۱۲ سري جاي ظرف

ظرفیت

نوع برق مصرفي به برچسب نرخ مصرف مراجعه شود

نوع برق مصرفي به برچسب نرخ مصرف مراجعه شود

مصرف برق به برچسب نرخ مصرف مراجعه شود

kPa ۸۰۰-۵۰

فشار آب ورودی