



## لطفا قبل از استفاده محصول این دفترچه را به دقت مطالعه نمایید.

مصرف کننده گرامی:

- دفترچه را برای استفاده‌های آتی نزد خود نگه دارید.
- دفترچه را به مالک بعدی آن تحویل دهید.
- دفترچه شامل دستورالعمل‌های ایمنی، کاربری، نصب، نکات و ... می‌باشد.



## قبل از تماس با خدمات:

- بررسی قسمت عیب یابی به شما کمک میکند تا برخی از عیوب را بدون نیاز به تماس با خدمات پس از فروش برطرف سازید.
- اگر به تنهایی قادر به حل مشکل نبودید لطفا با خدمات پس از فروش شرکت تماس حاصل فرمایید.

## فهرست مطالب

۱	نکات ایمنی مهم
۱	دستورالعمل ارت
۲	موارد ایمنی
۳	اسقاط کردن دستگاه
۴	راهنمای استفاده سریع از دستگاه
۶	عملکردهای دستگاه
۷	قسمتهای مختلف
۸	قبل از اولین استفاده
۱۲	عملکرد شوینده
۱۴	قرار دادن ظروف
۲۰	شروع شستشو
۲۰	جدول برنامه‌های شستشو
۲۱	روشن کردن دستگاه
۲۳	پایان شستشو
۲۴	نگهداری و تمیز کردن
۲۵	محافظت در برابر یخ زدگی
۲۷	نصب دستگاه
۳۱	عیب یابی
۳۴	مشخصات فنی
۳۵	نقشه برق

## نکات ایمنی مهم:



زمانی که از دستگاه استفاده مینمایید موارد ایمنی زیر را رعایت بفرمایید.

این دستگاه برای مصارف خانگی و موارد مشابه به شرح زیر ساخته شده است:

- آشپزخانه کارکنان در دفاتر و شرکتها

- خانه های روستایی

- هتلها

- مهمانپذیرها و دیگر اماکن اقامتی

- ◀ این دستگاه قابل استفاده برای کودکان بالای ۸ سال (با آموزش صحیح) و افراد کم توان و سالخورده میباشد. افرادی که دارای عقب افتادگی ذهنی یا مشکل یادگیری میباشند به شرط فراگیری آموزش و دانستن نکات خطرناک (تحت نظارت) توانایی استفاده از دستگاه را دارند.
- ◀ کودکان نباید با دستگاه بازی کنند. نظافت و سرویس دستگاه نباید توسط کودکان انجام شود.
- ◀ برای جلوگیری از خطر برق گرفتگی مانع از خیس شدن دو شاخه توسط آب و دیگر مایعات شوید.
- ◀ لطفا قبل از نظافت و سرویس دستگاه دوشاخه را از پریز برق جدا نمایید.
- ◀ جهت تمیز کردن از صابون ملایم و دستمال مرطوب نرم و برای خشک کردن از دستمال نرم استفاده نمایید.

## دستورالعمل ارت:



- ◀ دستگاه باید دارای اتصال ارت باشد زیرا در صورت بروز حادثه خطر شوک الکتریکی کمتر خواهد شد.
- کابل دستگاه بصورتی است که دارای سیم ارت است که در دوشاخه تعبیه شده است.
- ◀ دوشاخه میبایست به پریز مناسب که بر اساس شرایط استاندارد اداره برق ارت دار شده است، متصل شود.
- ◀ پریز نامناسب که مجهز به ارت نباشد احتمال شوک الکتریکی را افزایش میدهد.
- ◀ در صورتی که دارای شک یا شبهه میباشید که پریز برق مجهز به ارت میباشد توسط سرویسکار یا تکنسینهای برق از آن اطمینان حاصل نمایید.
- ◀ در صورتی که دوشاخه به طور صحیح به پریز متصل نمیشود دوشاخه را دستکاری ننمایید.
- ◀ از پریز برق مناسب تایید شده توسط تکنسین برق استفاده نمایید.

## موارد ایمنی :

- قطعات تیز را با دقت و در محل مناسبی در دستگاه قرار دهید زیرا احتمال آسیب به لاستیک آبندی را دارند.
  - چاقو و دیگر قطعات نوک تیز را به صورت افقی به صورتی که لبه تیز آنها رو به پایین است در سبدها قرار دهید.
  - بررسی کنید محفظه جاپودری پس از هر بار استفاده خالی باشد.
  - هرگز ظروف پلاستیکی را با دستگاه نشوید مگر اینکه روی ظروف مشخصاً اشاره شده باشد که میتوان آنها را با ماشین ظرفشویی شست.
- 
- برای ظروف پلاستیکی که روی آنها اشاره به شستشو با ماشین ظرفشویی نشده به توضیحات سازنده توجه بفرمایید.
  - تنها از شوینده و افزودنیهای مناسب ماشین ظرفشویی اتوماتیک استفاده کنید.
  - هرگز از صابون، پودر لباسشویی اتوماتیک یا دستی در دستگاه استفاده نکنید. پودر شوینده را در دسترس کودکان قرار ندهید.
  - کودکان را متقاعد نمایید که نباید با دستگاه بازی کنند.
  - دستگاه را با درب باز رها ننمایید زیرا باعث خطر زمین خوردن میشود.
  - در صورتی که کابل برق صدمه دیده میبایست توسط تکنسین متخصص تعویض شود.
  - در طی نصب، سیم دستگاه نباید پیچ خورده یا تحت فشار باشد. نباید با قسمت‌های کنترلی در تماس باشد.
  - دستگاه باید با شیلنگ و اتصالات جدید به لوله آب متصل شود و از استفاده از شیلنگ کهنه خودداری نماید.
  - سیستم کنترل را دستکاری ننمایید.
  - حداکثر به اندازه ۱۲ نفر میتوان ظرف در دستگاه قرار داد.
  - حداکثر فشار آب ورودی باید 1Mpa و حداقل باید 0.04Mpa باشد.
  - تا زمانی که درب و کشو جاپودری بخوبی بسته نشده، دستگاه را بکار نیندازید.
  - هنگامیکه درب باز است، اشیاء سنگین را روی آن قرار ندهید زیرا خطر واژگونی دستگاه وجود دارد.
  - جهت بررسی موارد الکتریکی از یک تکنسین برق کمک بگیرید.
  - پودر شوینده حاوی آلکالین زیادی میباشد و در صورت بلعیده شدن بسیار خطرناک است. مراقب باشید که با پوست و چشم تماس پیدا نکند.
  - پلاستیکها و لوازم بسته بندی را جهت استفاده های آتی نزد خود نگهداری کنید.
  - از استفاده نامتعارف یا نشستن و یا ایستادن روی دستگاه و درب و قفسه ظروف خودداری نمایید.

- ◀ تا زمانی که دستگاه به طور مناسب در مکان خود قرار نگرفته از استفاده از آن خودداری نمایید.
- ◀ در هنگام کار کردن دستگاه درب را به آرامی باز نمایید زیرا خطر پاشیدن آب به بیرون وجود دارد.
- بنابراین در صورت نیاز به باز کردن درب مراقب باشید.
- ◀ اقلام بسته بندی میتوانند برای کودکان خطرناک باشند.

### اسقاط کردن دستگاه:

- ◀ اقلام بسته بندی را بر اساس جنس از یکدیگر جدا کنید.
  - ◀ کلیه اقلام بسته بندی قابل بازیافت میباشند.
  - ◀ روی کلیه قطعات پلاستیکی علامت اختصاری بین المللی ذکر شده است.
- PE = polyethylene : پلاستیکهای بسته بندی
- PS=Poly styrene : قطعات صفحه‌ای
- POM=Poly oxy methylene : قطعات گیره‌ای
- pp=Poly propylene : مخزن نمک، پوسته و رینگ پمپ
- ABS=Acrylonitrile Butadiene Styren : کنترل پانل

### هشدار:

- ◀ برای اسقاط کردن دستگاه به مراکز بازیافت مراجعه نمایید. سپس کابل برق را بریده و درب محصول را به گونه‌ای غیر قابل استفاده نمایید.
- ◀ کارتن بسته بندی از مواد قابل بازیافت تهیه شده بنابراین به قسمت بازیافت کاغذ تحویل داده شوند.
- ◀ مطمئن شوید که دستگاه به صورت صحیح و قابل بازیافت اسقاط شده زیرا این فرایند کمک زیادی به سالم بودن محیط زیست مینماید.
- ◀ برای جداسازی بیشتر قطعات جهت بازیافت بهتر با دفاتر خدمات پس از فروش و مراکز بازیافت تماس حاصل بفرمایید.

⚠ هشدار: هرگز دستگاه را به مراکز بازیافتی که وابسته به شهرداری نیستند تحویل ندهید زیرا جهت بازیافت برای هر یک از قطعات دستگاه میبایست به گونه ای خاص برخورد شود.

## راهنمای استفاده سریع از دستگاه:

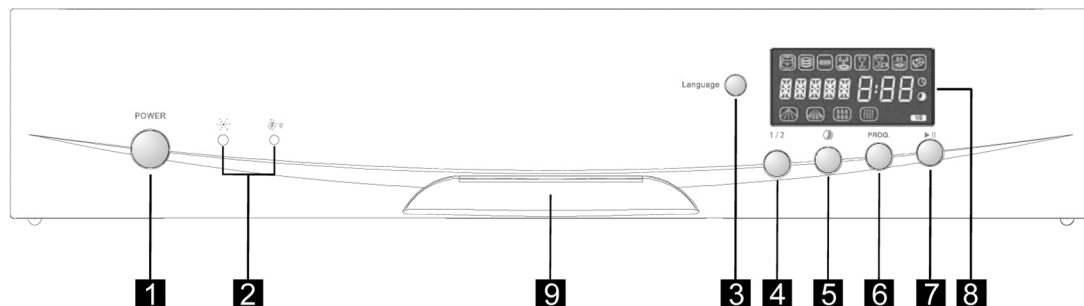
برای هر یک از عملکردهای دستگاه مطابق دستورالعمل زیر با دستگاه کار کنید.

<p>برای روشن کردن دستگاه، دکمه ON/Off را فشار دهید سپس درب را باز نمایید</p>	<p>روشن کردن دستگاه</p>
	<p>قسمت A: برای هر چرخه شستشو</p> <p>قسمت B: برای برنامه هائیکه پیش شستشو دارند (به قسمت برنامه های شستشو مراجعه نمایید)</p>
<p>نشانگر الکتریکی * روی کنترل پانل (قسمت C در عکس بالا)</p>	<p>بررسی سطح مکمل آبکشی:</p>
	<p>نشانگر الکتریکی  روی کنترل پانل.</p>
<p>ته مانده غذاهای چسبیده روی ظروف را پاک کنید سپس آنها را در سبدها قرار دهید (به دستورالعمل قرار دادن ظروف مراجعه کنید).</p>	<p>قرار دادن ظروف در سبدها</p>
<p>درب را بسته دکمه انتخاب برنامه شستشو را آنقدر فشار دهید تا چراغ برنامه مورد نظر روشن شود (به دستورالعمل برنامه شستشو مراجعه کنید).</p>	<p>انتخاب برنامه شستشو</p>
<p>درب را بسته شیر آب را باز کرده، دکمه Start/Pause را فشار دهید دستگاه پس از ۱۰ ثانیه شروع بکار میکند.</p>	<p>بکار انداختن دستگاه</p>
<p>اگر تنها مدت کوتاهی از شروع چرخه شستشو گذشته باشد میتوان برنامه را تغییر داد در غیر اینصورت ممکن است پودر شوینده استفاده شده باشد و آب نیز تخلیه شده باشد در اینصورت مجدداً محفظه پودر شوینده را پر کنید.</p>	<p>تغییر برنامه</p>

<p>۲) دکمه Start/Pause را فشار دهید سپس دکمه برنامه P را بمدت ۳ ثانیه فشار دهید تا برنامه لغو شود.</p> <p>۳) برنامه جدید را انتخاب کنید.</p> <p>۴) دکمه Start/Pause را فشار دهید.</p>	
<p>هشدار: درب را به آرامی باز کنید زیرا بخار آب ممکن است به یکباره با فشار خارج شود.</p>	<p>۱) دکمه Start/Pause را فشار دهید تا دستگاه از کار بیفتد.</p> <p>۲) پس از از کار افتادن نازا های آب پاش درب را باز کنید.</p> <p>۳) ظروف را در دستگاه قرار دهید.</p> <p>۴) درب را ببندید سپس مجددا دکمه Start/Pause را فشار دهید.</p> <p>۵) دستگاه پس از ۱۰ ثانیه شروع بکار خواهد کرد.</p>
<p>در صورتی که برق دستگاه در خلال برنامه قطع شود</p>	<p>در صورتی که برق قطع شود مجددا برنامه را انتخاب کرده و دستگاه را راه اندازی نمایید.</p>
<p>پس از پایان برنامه ، بوق هشدار دهنده ۸ بار بصدا در می آید سپس متوقف شده، با استفاده از دکمه On/Off دستگاه را خاموش کنید. بعد از اینکه برنامه شستشو به پایان رسید در صورتی که هیچ دکمه ای فشرده نشود پس از ۳۰ دقیقه محصول خاموش میشود.</p>	<p>پایان شستشو</p>
<p>توجه: پس از پایان شستشو ، قبل از خارج کردن ظروف حداقل ۱۵ دقیقه صبر کنید تا ظروف و قسمت های مختلف دستگاه کمی خنک شود و احتمال شکستن آنها کم شود. همچنین این وقفه موجب بهتر خشک شدن ظروف میشود. از سبب پایین شروع به خارج کردن ظروف کنید</p>	<p>بستن شیر آب و خارج کردن ظروف</p>

## عملکردهای دستگاه:

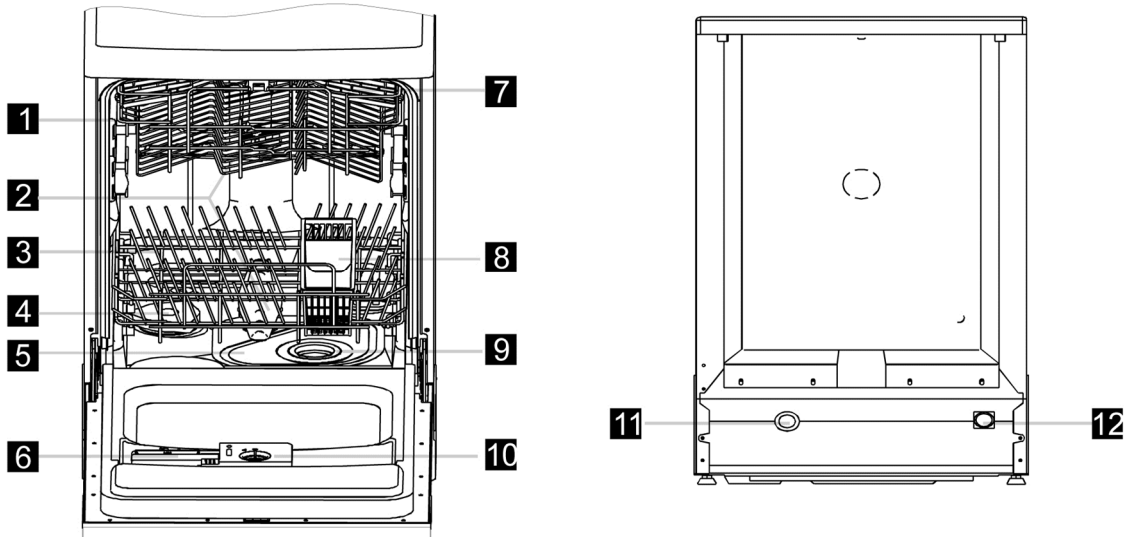
### کنترل پانل:



۱. دکمه Power: برای روشن / خاموش کردن دستگاه بکار میرود.
۲. نشانگرهای نمک و مکمل شستشو: جهت نشان دادن اینکه آیا محفظه نمک و مکمل نیاز به پر کردن دارد استفاده میشود.
۳. دکمه language: برای انتخاب بین زبانهای انگلیسی، فرانسوی، آلمانی، ایتالیایی و اسپانیایی استفاده میشود.
۴. شستشوی با نصف ظرفیت: هنگامیکه ظروف کمتر از ۶ ست میباشند میتوانید از این گزینه استفاده کنید. با انتخاب این گزینه دستگاه انرژی کمتری برای شستشوی ظروف استفاده میکند.
۵. دکمه شروع تاخیری: برای تنظیم مجدد زمان شستشو و شروع بکار دستگاه با تاخیر تا ۹:۳۰ ساعت میباشد. با هر بار فشار ۳۰ دقیقه به زمان اضافه میگردد.
۶. دکمه انتخاب برنامه: برای انتخاب بین برنامه های مختلف با توجه به مقدار کیفی ظروف استفاده میشود.
۷. دکمه Start/Reset: برای شستشو با برنامه انتخاب شده و یا شروع مجدد برنامه هنگامیکه دستگاه مشغول بکار است.
۸. صفحه نمایش: زمان باقیمانده شستشو، موارد در حال اجرا، دمای آب، کدهای خطا و غیره را نشان میدهد.
۹. دسته درب: برای باز کردن درب آنرا بکشید. بمحض باز کردن درب، دستگاه متوقف میشود.



## قسمتهای مختلف دستگاه:



- |                   |                         |
|-------------------|-------------------------|
| ۱. سبد بالائی     | ۷. سبد فنجانها          |
| ۲. نازلهای آب پاش | ۸. سبد کارد و چنگال     |
| ۳. سبد پائینی     | ۹. فیلتر بزرگ           |
| ۴. محفظه نمک      | ۱۰. محفظه مکمل          |
| ۵. فیلتر اصلی     | ۱۱. اتصال لوله تخلیه    |
| ۶. محفظه جاپودری  | ۱۲. اتصال لوله ورودی آب |

## قبل از اولین استفاده:

- ◀ نرم کننده آب را تنظیم کنید.
- ◀ ۱ کیلوگرم نمک در محفظه نمک ریخته و سپس آنرا با آب پر کنید.
- ◀ محفظه مکمل را پر کنید.
- ◀ محفظه پودر شوینده را پر کنید.

## نرم کننده آب:

نرم کننده آب باید بطور دستی با استفاده از ولوم موجود تنظیم گردد. نرم کننده جهت حذف مواد معدنی و نمک از آب، که موجب آسیب و صدمه به عملکرد دستگاه میشود، طراحی شده است. هرچقدر میزان مواد معدنی و نمک آب بیشتر باشد سختی آن نیز بیشتر خواهد بود. نرم کننده باید بر اساس مقدار سختی آب منطقه زندگی تان تنظیم شود. (برای اطلاع از سختی آب مصرفی تان میتوانید با اداره آب منطقه تماس بگیرید).

## تنظیم مقدار نمک:

میتوانید مقدار نمک مصرفی را با توجه به مقدار سختی آب تنظیم کنید. برای تنظیم مقدار نمک:

۱- درپوش محفظه نمک را باز کنید.

۲- حلقه‌ای روی محفظه است که علامت پیکانی بر روی آن تعبیه شده است (همانند شکل). در صورت نیاز میتوانید حلقه را در جهت عقربه‌های ساعت یا برخلاف آن (بر اساس سختی آب) بچرخانید. بهتر است جهت تنظیم به جدول زیر مراجعه کنید.



سختی آب					موقعیت سلکتور	مقدار مصرف نمک (گرم/چرخه شستشو)
°dH	°fH	°Clarke	Mmol/l	ppm		
0~5	0~9	0~6	0~0.94	0-94	H1	0
6-11	10-20	7-14	1.0-2.0	100-200	H2	9
12-17	21-30	15-21	2.1-3.0	210-300	H3	12
18-22	31-40	22-28	3.1-4.0	310-400	H4	20
23-34	41-60	29-42	4.1-6.0	410-600	H5	30
35-55	61-98	43-69	6.1-9.8	610-980	H6	60

نکته ۱:

$1dH = 1.25clrake = 1.78fH = 0.178mmol/l$

DH : درجه بندی آلمانی

fH: درجه بندی فرانسوی

Clarke: درجه بندی انگلیسی

ppm: میلی گرم کربنات کلسیم در یک لیتر آب

/	نیاز به اضافه کردن نمک نیست
-	به سمت - بچرخانید
+	به سمت + بچرخانید
متوسط Mid	بین علامت + و - قرار دهید

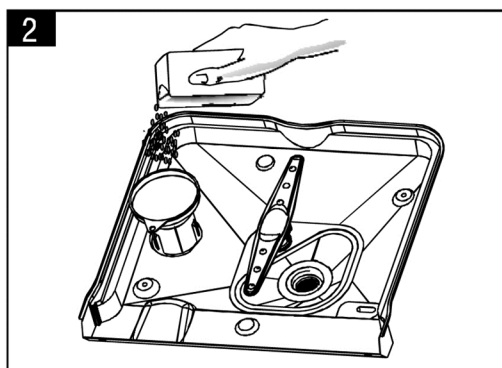
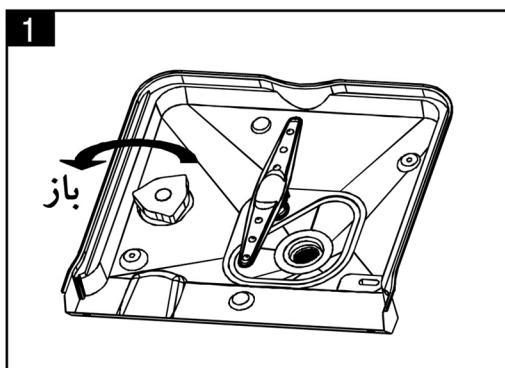
نکته ۲:

اگر از آب سخت در دستگاه استفاده شود لکه بر روی ظروف باقی می ماند. دستگاه مجهز به نرم کننده مخصوصی است که از نمک مخصوصی برای از بین بردن مواد معدنی آب استفاده میکند.

### پرو کردن محفظه نمک:

محفظه نمک در زیر سبد پایینی واقع شده است و باید مطابق روش زیر پر شده و محکم شود.

- حتماً از نمک مخصوص استفاده کنید. هر نوع دیگری از نمک که مخصوص دستگاه نباشد موجب خراب شدن نرم کننده میشود. در مواردیکه خرابی دستگاه باعث استفاده از نمک نامناسب باشد، کارخانه سازنده هیچ مسئولیتی در قبال خرابی نمی پذیرد.
- درست قبل از شروع چرخه شستشو، نمک را بریزید و از باقیماندن نمک در محفظه خودداری کنید زیرا در دراز مدت موجب خوردگی میشود.



۱. سبد پائینی را خارج کنید سپس درپوش محفظه نمک را باز کنید.
۲. قبل از اولین شستشو، ۱ لیتر آب در محفظه نمک بریزید.
۳. انتهای قیف را روی سوراخ قرار دهید و ۱ کیلو گرم نمک در آن بریزید.
۴. محفظه نمک را با آب پر کنید. بیرون ریختن کمی آب به همراه نمک عادی است.
۵. پس از پر کردن محفظه، درپوش را مجدداً محکم ببندید.
۶. معمولاً ۲~۶ روز پس از پر کردن محفظه نمک، چراغ نشانگر نمک خاموش میماند.
۷. بلافاصله پس از پر کردن محفظه نمک حتماً باید از دستگاه استفاده کنید (پیشنهاد میشود که از برنامه Soak یا Rapid استفاده شود). در غیراینصورت سیستم فیلتر، پمپ یا قطعات دیگر دستگاه ممکن است بعلت آب نمک آسیب ببینند و این مسئله شامل گارانتی نمیشود.

### توجه:

- ◀ محفظه نمک تنها باید هنگامیکه چراغ نشانگر روی کنترل پانل روشن است، پر شود. ممکن است پس از پر کردن محفظه نمک، هنوز چراغ نشانگر آن روشن باشد که این بسته به چگونگی حل شدن نمک در آب دارد.
- ◀ اگر نمک به بیرون ریخت جهت از بین بردن آن یک چرخه Soak یا Rapid انجام دهید.
- ◀ اگر نیاز به جابجا کردن دستگاه برای تعمیرات یا امور دیگر است، با استفاده از پارچه جاذب آب داخل محفظه نمک را بگیرید سپس در محفظه را بخوبی ببندید. پس از جابجایی مجدداً برطبق روش گفته شده برای پر کردن محفظه نمک اقدام نمایید.
- ◀ مطمئن شوید که درب محفظه نمک کاملاً بسته شده است زیرا در صورت نشت نمک از محفظه نمک کیفیت شستشو کاهش یافته و حتی باعث زنگ زدگی دستگاه میشود.

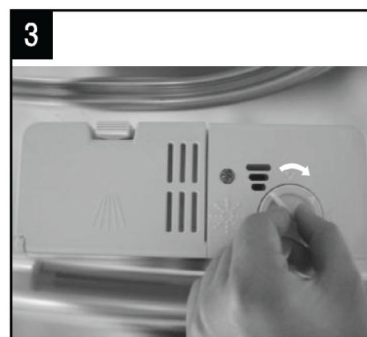
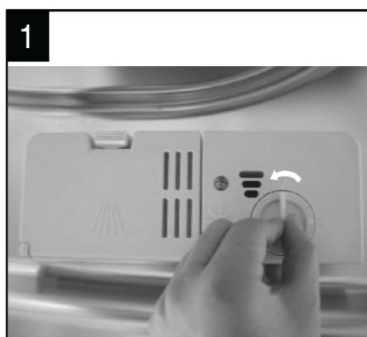
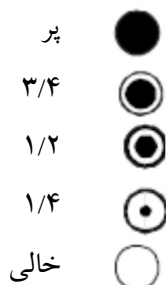
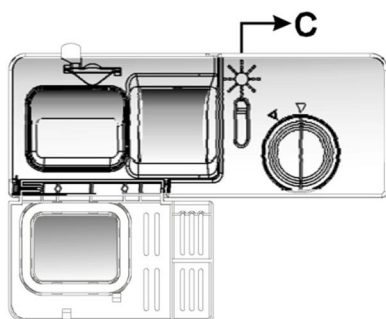
### پر کردن محفظه مکمل آبکشی:

**محفظه مکمل:** در پایان شستشو و در آخرین آبکشی این مکمل به آب اضافه میشود تا از ایجاد قطرات آب که موجب بروز لکه روی ظروف میشود جلوگیری کند. همچنین خشک شدن ظروف سریعتر انجام میشود. دستگاه جهت استفاده از مکمل مایع طراحی شده است. محفظه مکمل در داخل درب، در کنار محفظه شوینده قرار دارد. برای پر کردن آن میبایست درپوش محفظه مربوطه را باز کرده و آنقدر مکمل بریزید تا چراغ آن کاملاً سیاه شود. حجم این محفظه ۱۱۰ میلی لیتر است.

**توجه:** تنها از مکملهای مخصوص استفاده کنید و هرگز از مواد دیگر استفاده نکنید زیرا موجب آسیب به دستگاه میشود.

### زمان پر کردن محفظه مکمل:

میتوانید از روی رنگ نشانگر نوری C موجود در کنار درپوش مقدار را تخمین بزنید. هنگامیکه محفظه پر باشد ، همه نشانگر سیاه خواهد بود. همانطور که مقدار مکمل کم میشود از مقدار سیاهی کاسته میشود. هرگز اجازه ندهید مقدار مکمل کمتر از ۱/۴ محفظه شود.

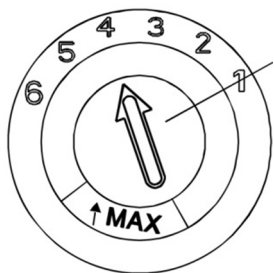


۱. برای باز کردن محفظه، درپوش را بسمت چپ پیچانده و آنرا خارج کنید.

۲. مکمل را در محفظه بریزید. مراقب باشید که بیش از اندازه پر نکنید.

۳. درپوش را مجدداً ببندید.

**توجه:** مقدار اضافی مکمل را که از محفظه بیرون ریخته است را پاک کنید تا از بروز کف زیادی در طی شستشو جلوگیری شود. فراموش نشود که حتماً درپوش را ببندید.



### تنظیم محفظه مکمل:

محفظه مکمل ۴~۶ درجه جهت تنظیم شدن دارد. آنرا روی ۴ تنظیم

کنید. اگر روی ظروف لکه مشاهده شد یا خوب خشک نشده اند آنرا

روی ۵ و در نهایت ۶ تنظیم کنید.

توجه: اگر لکه های سفید روی ظروف یا نوارهای آبی رنگ روی لیوانها یا چاقو و چنگالها وجود داشت ، درجه را کم کنید. درجه پیشنهادی ۴ میباشد.

## عملکرد شوینده:

شوینده ها از ترکیبات شیمیایی تشکیل شده اند و برای شستشو ضروری میباشند و وظیفه تمیز کردن ظروف را دارند اکثر شوینده ها برای این محصول پیشنهاد میشوند.

توجه:



## استفاده درست از شوینده

حتما از شوینده های مخصوص ظرفشویی استفاده نمایید شوینده ها را تازه و خشک نگه دارید شوینده ها را داخل ماشین تا زمان استفاده مجدد در محفظه پودر قرار ندهید.

## شوینده ها:

سه نوع شوینده وجود دارد:

- ۱- دارای فسفات و کلرین.
- ۲- دارای فسفات و بدون کلرین.
- ۳- بدون فسفات و کلرین.

معمولا شوینده های جدید بدون فسفات میباشند. بنابراین عملکرد نرم کنندگی آب که فسفات انجام میشود وجود ندارد. در این موارد پیشنهاد میشود که حتی اگر سختی آب 6 dH است ، محفظه نمک را پر کنید. اگر از شوینده بدون فسفات با آب سخت استفاده میکنید معمولاً لکه های سفید رنگ روی ظروف و لیوانها باقی میماند. در این مواقع از شوینده بیشتری استفاده کنید. شوینده های بدون کلرین تنها کمی سفیدی ایجاد میکنند. در مواردیکه لکه های سخت و رنگی کاملاً از بین نمی روند از برنامه با دمای بالاتر استفاده کنید.

## شوینده های متراکم:

شوینده ها را بر اساس ساختار شیمیائی میتوان به دو دسته تقسیم بندی کرد:

- ◀ آلکالین معمولی با ترکیبات قلیایی.
- ◀ آلکالین کم با آنزیمهای خنثی.
- ◀ استفاده از برنامه Normal با شوینده های متراکم، برای ظروف بهتر است. این برنامه شستشو با خاصیت لکه بری آنزیمهای شوینده متراکم عملکرد خوبی دارد. بنابراین برنامه Normal به همراه شوینده متراکم میتواند همان نتیجه برنامه Intensive با شوینده معمولی را ارائه دهد.

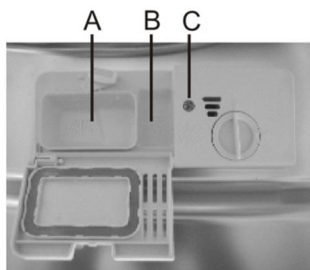
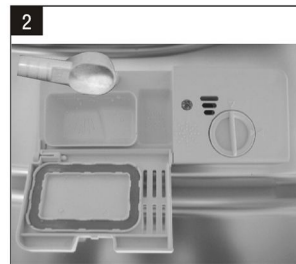
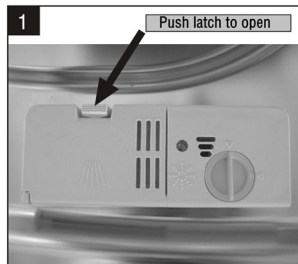
## قرصهای شوینده:

قرصهای شوینده از شرکتهای مختلف سرعت حل شدن متفاوتی دارند. بنابراین برخی از قرصها ممکن است در برنامه های شستشو کوتاه حل نشده و عملکرد پاک کنندگی خوبی نداشته باشند. بنابراین در هنگام استفاده از قرصهای شوینده از برنامه های طولانی مدت استفاده کنید.

## محفظه پودر شوینده:

قبل از شروع چرخه شستشو باید محفظه را پر کنید. این ماشین ظرفشویی از مدلهای مشابه، شوینده و مکمل کمتری مصرف میکند. معمولاً نیاز به یک قاشق غذاخوری شوینده جهت مقدار ظرف معمولی میباشد. اگر مقدار ظروف و کثیفی ظروف بیشتر باشد، مقدار شوینده بیشتری مورد نیاز است. همیشه قبل از شروع بکار دستگاه شوینده مواد را بریزید در غیر اینصورت ممکن است رطوبت جذب کرده و بخوبی حل نشود.

## پر کردن محفظه شوینده:



## پر کردن محفظه:

شوینده را تا علامت موجود در محفظه بریزید.

A: محفظه شوینده برای شستشوی اصلی. Min بمعنای ۲۰ گرم شوینده است.

B: محفظه شوینده برای پمرحله یش شستشو. تقریباً ۵ گرم شوینده

لطفاً به توصیه شرکت تولید کننده پودر که بر روی بسته بندی آن درج شده است توجه بفرمائید.

درب محفظه را بسته و مطمئن شوید که ضامن آن عمل کرده است.

اگر ظروف بسیار کثیف هستند حتماً در محفظه پیش شستشو پودر بریزید تا در برنامه پیش شستشو استفاده شود.

## نکته:

◀ در جدول پیشنهادی مقدار مورد نیاز جهت هر برنامه ذکر شده است.

◀ بسته به میزان کثیفی ظروف و سختی آب مقدار پودر متفاوتی مورد نیاز است.

بر اساس توصیه شرکت سازنده پودر (نوشته شده بر روی بسته بندی) عمل نمائید.

### توجه:

◀ همیشه شوینده را قبل از هر شستشو بریزید.

◀ تنها از شوینده معتبر استفاده کنید.

### هشدار:

شوینده خورنده میباشد آنرا دور از دسترس کودکان نگهدارید.

### قرار دادن ظروف:

پیشنهادهات:

◀ مطمئن شوید که ظروف را میتوان با ماشین ظرفشویی شست.

◀ از شوینده ملایم استفاده کنید. اگر لازم است با سازنده پودر تماس بگیرید.

◀ بغیر از شرایط خاص سعی کنید که تا آنجا که امکان دارد دمای آبرا کاهش دهید.

◀ جهت جلوگیری از آسیب، لیوانها و فنجانها را بلافاصله پس از شستشو آنها خارج نکنید.

برای شستشو با ظرفشویی موارد زیر را رعایت نمایید:

ظروف دارای محدودیت	ظروفی که نباید با ماشین ظرفشویی شسته شوند
- بعضی از ظروف شیشه ای پس از چندین دفعه شستشو با ماشین ظرفشویی مات میشوند.	- کار و چنگال دسته چوبی یا صدفی.
- ظروف آلومینیومی و نقره ای در اثر شستشو با ماشین رنگشان از بین میرود.	- ظروف پلاستیکی که در برابر حرارت مقاوم نیستند.
- ظرفی که طرحهای روی آنها ممکن است پس از چندین دفعه شستشو کم رنگ یا ناپدید شوند.	- کارد و چنگال های قدیمی و فنجانهای قدیمی که قطعات آنها با چسب متصل شده است و در برابر حرارت مقاوم نیستند.
	- ظرفی که امانت در نزد ما هستند.
	- ظروف مسی و مفرغی.
	- لیوانهای کریستال.
	- ظروف استیل که احتمال زنگ زدگی آنها وجود دارد.
	- سینی های چوبی.
	- ظرفی که از مواد مصنوعی تهیه شده اند.



## نکاتی که باید قبل یا بعد از قرار دادن ظروف در نظر داشت:

(برای کارایی بهتر دستگاه دستورالعمل قرار دادن ظروف را به دقت مطالعه نمایید)

◀ قطعات بزرگ غذا و همچنین غذاهای سوخته در ماهی تابه و روی ظروف را تمیز کرده سپس در ماشین قرار دهید.

◀ نیاز به خیساندن ظروف نیست.

ظروف را بصورت زیر در دستگاه قرار دهید:

◀ ظروفی مثل فنجان، لیوان، ماهی تابه و غیره باید رو به پایین قرار بگیرند.

◀ ظروف انحنادار یا دارای تو رفتگی باید بصورت مورب قرار بگیرند تا آب بخوبی با آنها برخورد کند.

◀ ظروف باید بصورت محکم قرار بگیرند تا در حین شستشو نیفتند.

◀ ظروف باید طوری قرار داده شوند تا نازل‌های پاشش آب بتوانند براحتی حرکت کنند.

**توجه:** از شستشوی لوازم بسیار کوچک خودداری کنید چون احتمال افتادن آنها در حین شستشو وجود دارد.

◀ بشقابها و فنجانها نباید درون یکدیگر چیده شوند در این صورت آب به قسمتهای عمیق آنها نفوذ نمیکند.

◀ ظروف و قاشق و چنگال نباید درون یکدیگر قرار بگیرند.

◀ ظروف شیشه ای نباید به یکدیگر برخورد داشته باشند.

◀ ظروف بزرگ را در سبد پایین قرار دهید.

◀ سبد بالایی برای ظروف حساس مانند ظروف شیشه ای ، فنجانها ، بشقاب و ... طراحی شده است.

◀ هرگز چاقوها را بصورت عمودی قرار ندهید باید بصورت افقی در سبد بالائی قرار داده شوند.

◀ از قرار دادن بیش از حد ظروف در دستگاه بپرهیزید زیرا موجب کاهش اثر شستشو و مصرف انرژی زیاد میشود.

## چیدمان ظروف در سبدها:

### سبد بالایی

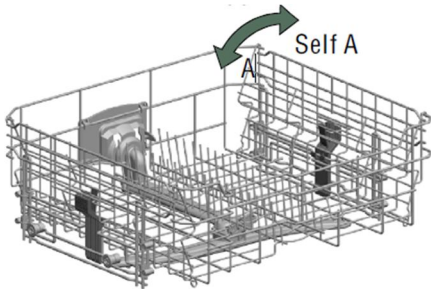
سبد بالایی جهت قرار دادن ظروف سبکتر و حساستر مانند فنجانها ، لیوانها ، بشقابها ، کاسه های کوچک ، پیش

دستی و ظروف مسطح یا با عمق کم (که مدت زمان زیادی از کثیفی آنها نمیگذرد) طراحی شده است.

موقعیت ظروف با چرخش نازل شستشو تغییر نخواهد کرد.

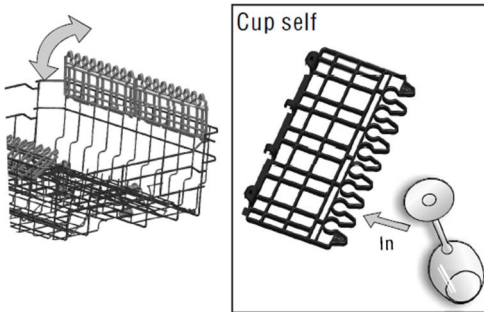


## تنظیم سبد بالایی:



قفسه بالایی برای ظروف سبکتر و حساس تر مانند لیوان، فنجان، نعلبکی، بشقاب و کاسه استفاده می شود. (مشروط بر اینکه خیلی کثیف نباشند.) وسایل و ظروف را به درستی در جای خود قرار دهید تا در هنگام پاشش آب جابجا نشوند. همواره لیوان، فنجان و کاسه را بصورت وارونه قرار دهید.

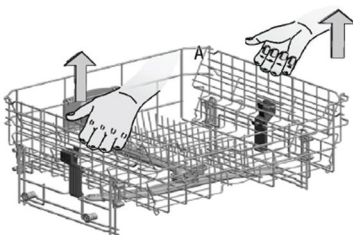
سلف A می تواند روی میله های استیلی آویزان شود و یا در قسمت کف سبد فوقانی قرار گیرد.



ارتفاع سبد فوقانی قابل تنظیم است. به منظور شستن ظروف با ارتفاع متفاوت برای سبد بالایی امکان قرار گیری در موقعیت بالا و پایین وجود دارد. شما می توانید با بلند کردن سبد، آن را در موقعیت پایین تر و یا بالاتر قرار دهید. وسایل بلند، کارد و لوازم سرو سالاد لازم است روی قفسه قرار بگیرند تا مانع از چرخش بازوهای آب پاش نشوند. این قفسه بر اساس ارتفاع ظروف می تواند بچرخد و یا بالاتر قرار بگیرد. در زمانی که از

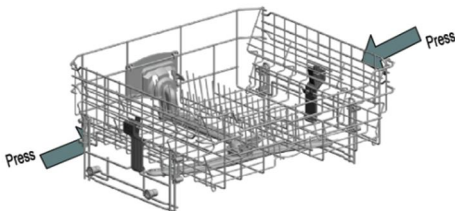
این قفسه استفاده نمی کنید آن را در محل قبلی خود و در ارتفاع پایین تر قرار دهید. به منظور تنظیم ارتفاع، ابتدا از قرار گرفتن قفسه روی لبه اطمینان حاصل نمایید و سپس آن را با توجه به ارتفاع مورد نظر بالا آورده و به سمت موقعیت مناسب بچرخانید.

موقعیت ۱: موقعیت بالاتر



سمت چپ و راست میله استیل سبد را به بالا بکشید تا سبد فوقانی در موقعیت بالاتر قرار بگیرد.

موقعیت ۲: موقعیت پایین تر



سمت چپ و راست تنظیم کننده ها را فشار دهید تا سبد فوقانی را در موقعیت پایین تر قرار دهید.

## جمع کردن شلفهای سبد پائینی:

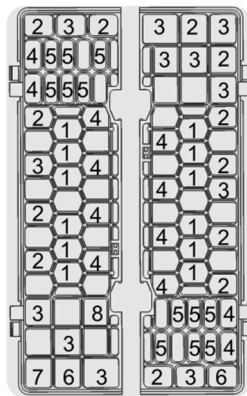
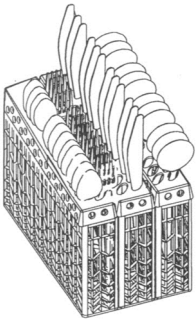
برای بهتر قرار گرفتن قابلمه ها و ماهی تابه ها می توانید چنگکها را به پایین حرکت دهید (همانند شکل).



## سبد کارد و چنگالها:

کارد، چنگالها و قاشقها میبایست در سبد مخصوص به خودشان قرار داده شوند طوری که دسته آنها رو به پایین باشد (همانند شکل). قطعات باید همانند شکل در جایگاههای جداگانه قرار داده شوند.

اقلام دراز را به صورت افقیدر جلو سبد بالای قرار دهید.



۱. چنگال
۲. قاشق سوپ خوری
۳. قاشق دسر
۴. قاشق چای خوری
۵. چاقو
۶. قاشق غذا خوری
۷. ملاقه
۸. چنگال غذا خوری

### نکته:

- ◀ مراقب باشید که انتهای چاقو یا چنگالها از ته سبد بیرون نیامده باشد.
  - ◀ مراقب باشید که سر هیچ قاشق، چنگال یا چاقویی از ته سبد بیرون نیامده باشد.
  - ◀ همواره اقلام تیز را به گونه ای قرار دهید که لبه تیز آنها رو به پایین باشد.
- برای بالاترین کیفیت شستسو در ظروف نقره ای به هنگام چیدن آنها موارد زیر را رعایت بفرمایید:

- ◀ آنها را درون یگدیگر قرار ندهید.
- ◀ آنها را طوری قرار دهید که سمت برآمده رو به بالا باشد

## خارج کردن ظروف:

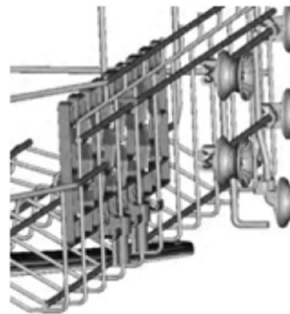
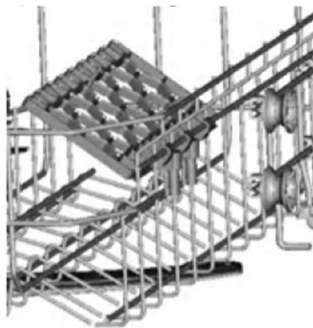
برای جلوگیری از چکه کردن آب از سبد بالائی روی سبد پائینی توصیه میشود که ابتدا سبد پائینی سپس سبد بالایی را تخلیه نمایید.

### تنظیم سبد بالائی:

سبد بالایی به گونه ای طراحی شده که امکان تغییر ارتفاع جهت استفاده از فضای بیشتر هم برای سبد بالایی و هم برای سبد پایینی را داد. با کشیدن سبد به بالا ، سبد در موقعیت بالا و با کشیدن دستگیره ها به بالا ، سبد در موقعیت پایین قرار میگیرد. به تصاویر زیر توجه فرمایید.

### جمع کردن شلفهای سبد بالایی:

برای بهتر قرار گرفتن ظروف میتوانید شلفها را همانند شکل جمع کنید.



### جمع کردن شلفهای سبد پایینی:

برای بهتر قرار گرفتن قابلمه ها و ماهی تابه ها میتوانید شلفها را همانند شکل جمع کنید.



## شروع شستشو

### جدول برنامه های شستشو:

نکته: علامت \* به معنی نیاز به مکمل آبکشی میباشد

برنامه	اطلاعات چرخه شستشو	شرح برنامه	مقدار پودر مورد نیاز شستشوی اصلی / پیش شستشو (گرم)	زمان برنامه (دقیقه)	مقدار انرژی مصرفی (کیلووات)	مقدار آب مصرفی (لیتر)	مکمل آبکشی
شدید intensive 	برای ظروف بسیار کثیف مثل قابلمه، ماهی تابه، بشقاب و سینی ها که مدتی غذای خشک شده روی آنها بوده است	پیش شستشو (۵۰ درجه) پیش شستشو شستشو (۶۵ درجه) آبکشی آبکشی آبکشی (۵۵ درجه) خشک کن	۲۵/۵	۱۲۵	۱/۳۶	۱۹/۵	*
عادی Normal 	برای ظروف با مقدار کثیفی معمولی	پیش شستشو (۵۰ درجه) شستشو (۵۵ درجه) آبکشی آبکشی (۶۵ درجه) خشک کن	۲۵/۵	۱۶۰	۱/۳	۱۶	*
باصرفه Eco  *EN 50242	برای ظروف با مقدار کثیفی کم	پیش شستشو پیش شستشو شستشو (۵۰ درجه) آبکشی (۶۵ درجه) خشک کن	۲۵/۵	۱۶۵	۱/۰۲	۱۲	*
آبکشی Rinse 	تنها برای آبکشی و خشک کردن ظروف	شستشو (۶۵ درجه) آبکشی (۵۰ درجه) خشک کن	-	۶۰	۰/۹۵	۱۲	*
ظروف شیشه ای Glass 	یک شستشوی کوتاه برای ظروفی که مقدار کمی کثیف هستند	پیش شستشو شستشو (۴۰ درجه) آبکشی آبکشی (۶۰ درجه) خشک کن	۲۰	۹۵	۰/۹	۱۶	-

سریع Rapid 	برای ظروف با کثیفی کم مثل کریستال و لیوانها	شستشو (۴۰ درجه) آبکشی آبکشی (۴۰ درجه)	۲۰	۳۰	۰/۵	۱۱	-
خیساندن Soak 	پیش شستشو برای قابلمه‌ها و ماهی تابه‌ها	پیش شستشو	-	۸	۰/۰۱	۴	-
برنامه 3 in 1 	برای همه ظروف مثل قابلمه‌ها، تابه‌ها و ظروفی که حتی مواد غذایی روی آنها خشک شده است	پیش شستشو (۵۰ درجه) شستشو (۵۰ درجه) آبکشی آبکشی (۷۰ درجه) خشک کن	3 in 1	۱۶۰	۱/۳۵	۱۶	-

نکته: برنامه EN50242 در همه محصولات جهت تست استفاده میشود. اطلاعات جهت تست مقایسه ای در این

برنامه بصورت زیر است:

◀ ظرفیت: ۱۲ نفر

◀ محل سبد بالائی: چرخهای بالائی روی ریل

◀ تنظیم مکمل: ۶

**روشن کردن دستگاه:**

**شروع شستشو:**

**صفحه نمایش:**

برنامه های شستشو: Soak > Rapid > Glass > Rinse > Economic > Normal > Intensive



اطلاعات مورد نمایش: میتوانید اطلاعات زیر را در صفحه نمایش ببینید: برنامه شستشو، خطاها، درجه حرارت،

باز بودن درب و غیره.



مرحله شستشو: علامت اول: پیش شستشو، علامت دوم: شستشو اصلی، علامت سوم: آبکشی و علامت آخر خشک کردن است.

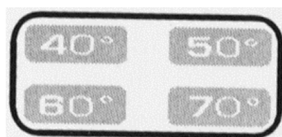


علامات: اولین علامت نشان دهنده زمان تاخیر است. دومین علامت بمعنای علامت زمان باقیمانده است و سومین علامت نماد درجه حرارت است.

نمایشگر دیجیتال: نشاندهنده زمان باقیمانده، کدهای خطا، زمان شروع تاخیری و دمای آب است.



نشاندهنده دمای شستشوی اصلی: هنگامیکه یک برنامه شستشو را انتخاب میکنید، دمای شستشوی اصلی را نشان میدهد.



### شروع یک چرخه شستشو:

- ظروف را در سبدها قرار دهید. بهتر است ابتدا سبد پائینی سپس سبد بالایی را پر کنید.
- پودر شوینده را در محفظه بریزید.
- دوشاخه را به پریز بزنید (220-240VAC / 50Hz). پریز نیز میبایست 10A 250VAC باشد. مطمئن شوید که ولتاژ و آمپر برق کم نیست.
- در را بسته و دکمه ON/OFF را فشار دهید در نتیجه صفحه نمایش روشن میشود. دکمه prog را آنقدر فشار دهید تا برنامه شستشو مورد نظر انتخاب شود سپس دکمه Start/pause را فشار دهید تا دستگاه پس از ۳ ثانیه شروع بکار کند.

### تغییر برنامه شستشو:

- اگر تنها مدت کمی از برنامه انتخاب شده گذشته باشد میتوان آنرا تغییر داد در غیراینصورت پودر ، مصرف شده و آب نیز تخلیه شده است. اگر این اتفاق افتاده میبایست دوباره محفظه پودر شوینده را پر کنید(به قسمت ریختن شوینده مراجعه کنید).
- دکمه Start/Pause را فشار دهید در نتیجه دستگاه متوقف میشود(در وضعیت آماده بکار قرار می گیرد). دکمه program را بمدت ۳ ثانیه برنامه فشار دهید و برنامه مورد نیاز را تنظیم کنید.



۳. صفحه نمایش اطلاعات دستگاه را نشان میدهد:

اگر H:MM باشد یعنی دستگاه در حالت آماده باش (Stand by) است.

اگر H:MM (زمان باقیمانده) و چشمک نزنند یعنی دستگاه در حالت توقف موقت (pause) است.

اگر H:MM (زمان باقیمانده) و چشمک میزنند یعنی دستگاه در حال کار است.

نکته ۱: اگر در حین کار در را باز کنید دستگاه به حالت توقف موقت (pause) در آمده و چراغ برنامه از چشمک زدن باز می ماند هنگامیکه درب را ببندید مجدداً پس از ۱۰ ثانیه برنامه شروع به کار خواهد کرد. اگر دستگاه شما مجهز به عملکرد حافظه باشد، در صورت قطعی برق، دستگاه عملیات شستشو را پس از اتصال مجدد برق ادامه خواهد داد.

### اضافه کردن ظروف:

اگر هنوز پودر شوینده استفاده نشده باشد میتوانید ظرف اضافه کنید.

۱. دکمه Start/Pause را فشار دهید

۲. درب را کمی باز کنید تا دستگاه متوقف شود.

۳. پس از متوقف شدن نازل‌های آب پاش، میتوانید درب را بطور کامل باز کنید.

۴. ظروف را در سبدها قرار دهید.

۵. درب را ببندید.

۶. دکمه Start/Pause را فشار دهید، دستگاه پس از ۱۰ ثانیه شستشو را ادامه میدهد.

### پایان شستشو:

هنگامیکه چرخه شستشو به پایان رسید، بوق ۸ بار بصدا در می آید. با استفاده از دکمه ON/OFF دستگاه را خاموش کنید. شیر آب را ببندید و درب دستگاه را کمی باز کنید. قبل از خارج کردن ظروف چند دقیقه صبر کنید تا کمی خنکتر و همچنین بهتر خشک شوند.

### خاموش کردن ماشین:

#### نکات:

#### درب را با احتیاط باز کنید:

ظروف داغ به برخورد حساس هستند. بدین دلیل میبایست کمی صبر کنید تا خنک شوند.

◀ درب را کمی باز کرده و به مدت ۱۵ دقیقه صبر کنید تا ظروف خنک شوند سپس ظروف را خارج نمایید.

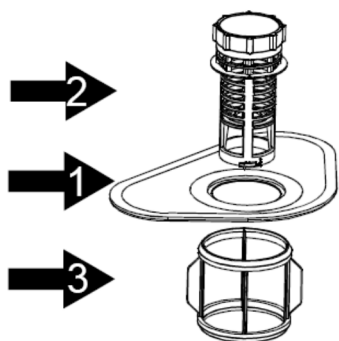
## خارج کردن ظروف:

◀ خیس بودن درون ماشین بعد از شستشو عادی است.

◀ ابتدا سبد پایین و سپس سبد بالا را تخلیه نمایید. با این عمل از چکه کردن آب ظروف بالایی بر روی ظروف پائینی جلوگیری می شود.

**هشدار:** در طی شستشو هرگز درب را یکدفعه باز نکنید زیرا آب داغ به بیرون پاشیده خواهد شد.

## نگهداری و تمیز کردن:

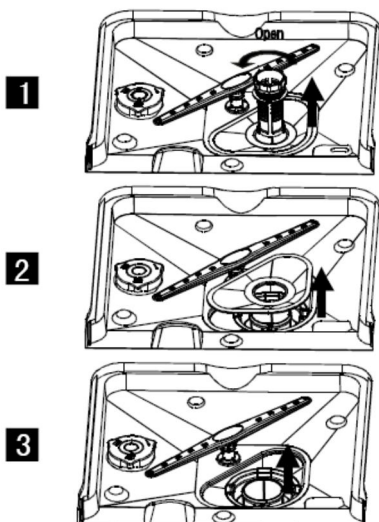


### سیستم فیلتر:

فیلتر از ورود ذرات غذا به داخل پمپ و گرفتگی آن جلوگیری میکند. فیلتر شامل یک فیلتر زبر (بزرگ)، یک فیلتر مسطح (فیلتر اصلی) و یک فیلتر ریز (نرم) است.

**۱- فیلتر اصلی:** ذرات ریز غذا در این فیلتر بدام می افتند و توسط فشار آب نازل حل شده و سپس در هنگام تخلیه خارج میشوند.

**۲- فیلتر بزرگ:** قطعات بزرگ غذا مثل تکه های استخوان در این فیلتر گیر میکنند. برای خارج کردن این قطعات به آرامی درپوش فیلتر را چرخانده و این فیلتر را خارج کنید.



**۳- فیلتر نرم:** این فیلتر وظیفه بدام انداختن آلودگیهای مواد غذایی و جلوگیری از پاشش مجدد آنها روی ظروف را بعهده دارد.

### جدا کردن فیلتر:

مرحله ۱: فیلتر را در جهت خلاف عقربه های ساعت چرخانده و به بالا بکشید.

مرحله ۲: مجموعه فیلتر را بیرون بکشید.

مرحله ۳: جهت نصب فیلترها عملیات فوق را از مرحله ۲ به ۱ انجام دهید.

### هشدار:

◀ هرگز از دستگاه بدون فیلتر استفاده نکنید.

◀ قرار دادن نادرست فیلتر منجر به کاهش عملکرد و آسیب به ظروف و دستگاه میشود.

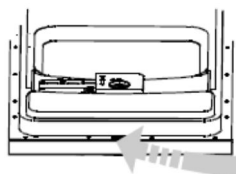
برای تمیز کردن فیلتر درشت و فیلتر نرم از برس تمیز کننده استفاده کنید. هنگام تمیز کردن فیلترها آنها را زیر آب قرار دهید. هرگز برای تمیز کردن به فیلترها ضربه نزنید زیرا موجب خرابی آنها میشود.

◀ مجموعه فیلتر میبایست پس از هر بار استفاده تمیز شود.

### تمیز کردن دستگاه:

کنترل پانل را با یک پارچه نرم و مرطوب تمیز کرده و کاملاً خشک نمایید.

برای قسمتهای خارجی از واکس پولیش استفاده نمائید. هرگز از ابزارها و وسایل تیز و ساینده برای تمیز کردن استفاده نکنید.



### تمیز کردن درب:

برای پاک کردن لبه های درب از پارچه نرم و آب داغ استفاده نمایید. هرگز آب را روی آن نپاشید زیرا امکان نفوذ آب به قسمتهای الکتریکی و بروز شوک الکتریکی وجود دارد.

### هشدار:

◀ هرگز از اسپری های تمیز کننده استفاده ننمایید زیرا این کار باعث صدمه به قفل درب و قسمتهای الکتریکی میشود.

◀ هرگز از کاغذ سمباده و دستمالهای زبر برای تمیز کردن استفاده ننمایید این کار باعث ایجاد خش های قابل رویت در سطح استیل میشوند.

### محافظت در برابر یخ زدگی:

اگر محصول شما در محلی قرار دارد که احتمال یخ زدگی وجود دارد لطفا محصول را در برابر آن محافظت کنید. برای انجام این کار موارد زیر را پس از هر بار شستشو انجام دهید:

◀ دوشاخه را از پریز بکشید.

◀ شیر آب را ببندید.

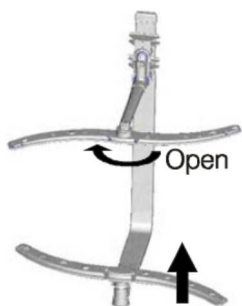
◀ آب موجود در لوله ورودی و شیر آب را تخلیه کنید.

◀ مجدداً لوله آب ورودی را متصل کنید.

◀ فیلتر موجود در کف محفظه ماشین را خارج کرده و با استفاده از یک تکه اسفنج آب آنرا جذب کنید.

توجه: اگر دستگاه شما بعلت یخ زدگی کار نمیکند با نمایندگی مجاز خدمات تماس بگیرید.

### تمیز کردن نازل‌های آب پاش:



لازم است که مرتباً سوراخ‌های موجود بر روی نازل‌های آب پاش را تمیز کنید تا از گرفتگی آن در اثر رسوبات آب جلوگیری شود. برای جدا کردن نازل بالایی، نازل را نگه داشته و بوش نازل را به خلاف جهت عقربه‌های ساعت بچرخانید سپس نازل را جدا کنید برای نازل پایینی آنرا به بالا بکشید. نازل را با آب گرم و صابون و برس نرم تمیز کرده و خوب آبکشی کنید و مطمئن شوید که سوراخها کاملاً باز هستند.

### نگهداری از دستگاه:

◀ پس از هر شستشو

آب را قطع کرده و در را کمی باز بگذارید تا رطوبت کاملاً خشک شده و هیچ بوئی بجا نماند.

◀ جدا کردن کابل برق

قبل از تمیز کردن و امور نگهداری دوشاخه را از پریز بکشید.

◀ عدم استفاده از مواد خورنده و ساینده

فقط و فقط داخل محفظه را با پارچه نرم و آب و کمی سرکه، آب گرم و صابون یا مواد تمیز کننده ظرفشویی تمیز نمایید و هرگز از شوینده‌هایی مانند وایتکس و جوهر نمک و مواد خورنده دیگر حتی به توصیه دیگران استفاده ننمایید زیرا باعث زنگ زدگی محصول شده و کارخانه هیچ مسئولیتی در این مورد نخواهد داشت.

◀ هرگز از مواد و اشیا ساینده جهت تمیز کردن قسمتهای داخلی، خارجی و لاستیک درب استفاده نکنید.

◀ هنگامیکه دستگاه بمدت طولانی کار نمیکند

◀ هنگامیکه دستگاه بمدت طولانی نمیکند یک چرخه شستشو بدون ظرف با دستگاه انجام دهید سپس دوشاخه را از پریز بکشید و شیر آب را ببندید. در را نیز کمی باز بگذارید تا لاستیک آن سالم مانده و دستگاه بو نگیرد.

◀ جابجا کردن دستگاه:

◀ اگر نیاز به جابجا کردن دستگاه میباشد حتماً آنرا بصورت عمودی جابجا کنید. اگر واقعا جابجایی به جز این روش امکان پذیر است محصول را رو به پشت خوابانده و جابجا نمایید.

### ◀ لاستیک درب:

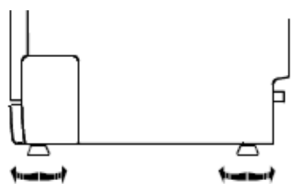
◀ یکی از عواملی که موجب ایجاد بو در داخل دستگاه میشود، گیر کردن مواد غذایی در داخل لاستیک درب است. تمیز کردن مداوم لاستیک با اسفنج نرم مانع از بو گرفتن آن میشود.

## نصب دستگاه:

### موقعیت دستگاه:

دستگاه را در محل مورد نظر قرار دهید. پشت دستگاه باید رو به دیوار باشد و کناره ها باید به دیوار یا کابینت باشد. دستگاه مجهز به ورودی و خروجی آب است که باید بطور مناسب نصب شوند.

### تراز کردن دستگاه:



هنگامیکه دستگاه را در محل مورد نظر قرار دادید، ارتفاع آنرا با استفاده از پایه های قابل تنظیم ، تنظیم کنید. دستگاه نباید بیشتر از ۲ درجه کج باشد.

### اتصال به برق:

◀ قبل از نصب حتماً مطمئن شوید که ولتاژ و فرکانس برق خانه با ولتاژ و فرکانس مورد نیاز دستگاه (که بر روی برچسب مشخصات نوشته شده است) مطابقت دارد.

◀ هرگز از سیم سیار یا پریز رابط استفاده نکنید.

◀ تحت هیچ شرایطی اتصال ارت دستگاه را جدا نکنید.


◀ مطمئن شوید که ولتاژ و فرکانس دستگاه شما با برق محل زندگیتان یکسان است.

◀ دوشاخه را به پریز دارای ارت متصل کنید.

◀ استفاده از آداپتور یا وسایل مشابه می تواند منجر به داغ شدن بیش از حد و آتش سوزی شود.

### نیازهای الکتریکی:

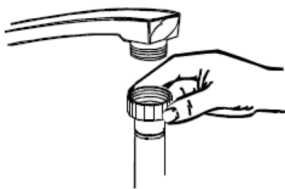
قبل از نصب برچسب مشخصات دستگاه را مطالعه کرده و از ولتاژ مورد نیاز آن مطلع شوید و آنرا به منبع مناسب متصل کنید. از یک فیوز ۱۰ آمپر ، فیوز تاخیری یا یک مدارشکن استفاده کرده و دستگاه را به یک مدار جداگانه متصل کنید.

 قبل از استفاده مطمئن شوید که همه پایه‌های دستگاه کاملاً روی زمین قرار گرفته اند.


### روش ارت کردن دستگاه:

دستگاه باید ارت شود تا در مواقع بروز خرابی، ارت بودن دستگاه خطر بروز شوک الکتریکی را با ایجاد مسیری با مقاومت حداقل، کاهش دهد. این دستگاه مجهز به یک سیم و دوشاخه دارای ارت می باشد. دوشاخه باید حتماً به یک پریز مجهز به ارت که بر اساس استانداردهای کشور می باشد متصل شود.

### اتصال لوله های آب:



**اتصال آب سرد:** لوله ورودی آب سرد را به کانکتور  $\frac{3}{4}$  دستگاه متصل کنید و مطمئن شوید که بخوبی بسته شده است. اگر مدت طولانی است که از آن لوله استفاده نشده اجازه دهید که آب کمی رفته تا رنگ آن روشن شود. این پیشگیری برای جلوگیری از صدمه زدن به دستگاه توصیه میشود.

 شیر آب را بعد از استفاده از دستگاه ببندید.

**اتصال آبگرم:** میتوان دستگاه را به لوله آبگرم منزل متصل کنید (دمای آن نباید بیشتر از ۶۰ درجه سانتیگراد باشد). اگر دمای آب بیشتر از ۶۰ درجه باشد زمان شستشو ۱۵ دقیقه کاهش پیدا کرده و قدرت شستشو کم خواهد شد.

### اتصال لوله تخلیه:

لوله تخلیه را به خروجی تخلیه آب موجود در دستگاه (حداکثر قطر لوله باید ۴ سانتیمتر باشد) متصل کنید یا آنرا درون سینک ظرفشویی قرار دهید. لوله تخلیه نباید خم شده یا به هم پیچیده شود. ارتفاع انتهای لوله تخلیه باید بین ۴۰ تا ۱۰۰ سانتیمتر باشد و نباید در آب غوطه‌ور شود. از یکی از روشهای A، B و یا C نشان داده شده در تصویر استفاده کنید.

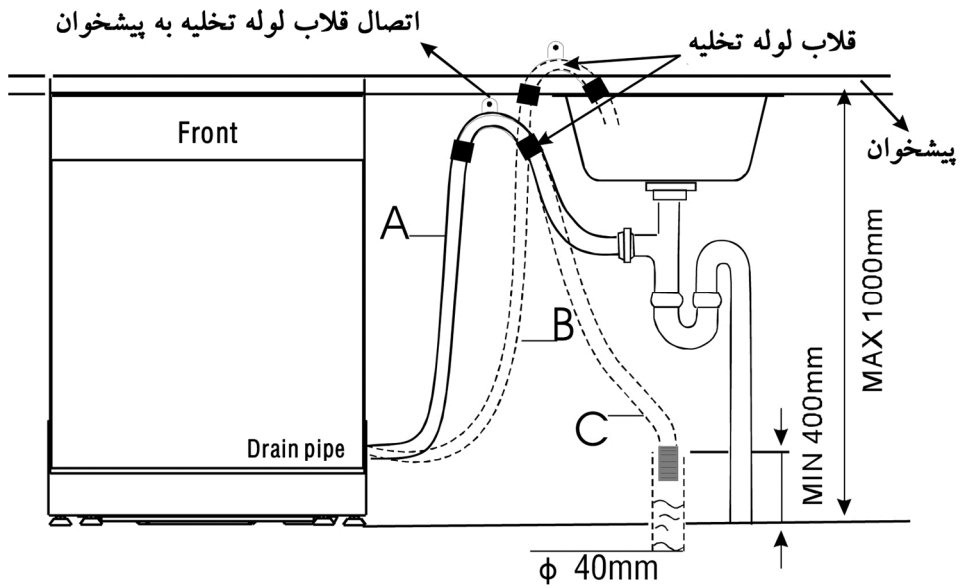
اتصال باید بخوبی انجام شود تا از هرگونه نشتی جلوگیری شود. بررسی کنید که لوله گرفتگی نداشته باشد.

**روش تخلیه آب باقیمانده از لوله ها:** اگر ارتفاع سینک بیشتر از ۱۰۰ سانتیمتر باشد، آب باقیمانده در لوله

تخلیه بخوبی تخلیه نمیشود و میبایست آنرا بصورت دستی تخلیه نمایید.

اگر نیاز به اضافه کردن طول لوله تخلیه است حتماً از لوله مشابه استفاده کنید.

برای اتصالات لوله ها حتماً از بست استفاده کنید.



### تخلیه آب اضافی در لوله ها:

اگر سینک در ارتفاعی بالاتر از ۱۰۰ سانتیمتر قرار گرفته است، آب اضافی در لوله نمیتواند مستقیم در سینک تخلیه شود. بنابراین لازم است که آب اضافی از لوله در ظرفی مناسب که ارتفاع آن پایینتر از سطح سینک است تخلیه شود.

### خروجی آب:

لوله تخلیه آب را متصل کنید. لوله تخلیه باید بدرستی متصل شود تا از نشتی آب جلوگیری شود. مطمئن شوید که لوله تخلیه پیچ نخورده یا له نشده باشد.

## لوله اضافی:

اگر نیاز به افزایش طول لوله تخلیه است باید حتما از لوله تخلیه مشابه استفاده کنید. نباید مجموع طول لوله تخلیه بیشتر از ۴ متر شود در غیراینصورت بر روی عملکرد دستگاه و مقدار تمیز کردن ظروف تاثیر میگذارد.

## اتصال سیفون:

اتصال سیفون باید در ارتفاع کمتر از ۱۰۰ سانتیمتری (حداکثر) از کف ظروف باشد. لوله تخلیه باید به سیفون متصل شود.

## قبل از کار با دستگاه:

قبل از روشن کردن دستگاه موارد زیر را بررسی کنید.

۱- دستگاه تراز بوده و در جای خود محکم است.

۲- شیر ورودی باز است.

۳- نشستی در اتصالات نباشد.

۴- دوشاخه بخوبی به پرز متصل شده است.

۵- برق متصل است.

۶- لوله های ورودی و خروجی تاییدگی نداشته باشند.

۷- اقلام بسته بندی و متعلقات از محصول خارج شده باشند.

پس از استفاده از دستگاه این دفترچه را نزد خود نگه دارید زیرا کمک زیادی در به کارگیری



دستگاه به شما مینماید.



## عیب یابی:

در صورت بروز مشکل در دستگاه قبل از تماس با مرکز خدمات مجاز موارد زیر را بررسی فرمایید و اگر مشکل برطرف نشد با مرکز خدمات تماس بگیرید.

مشکل	علت احتمالی	راه حل
دستگاه شروع بکار نمیکند	فیوز سوخته یا مدار قطع کن فعال شده است	فیوز یا مدار قطع کن را تعویض کنید. دستگاههای دیگری را که بطور مشترک با این دستگاه از یک پریز استفاده می کنند را قطع کنید.
	دستگاه روشن نشده است	مطمئن شوید که دستگاه روشن شده و در کاملاً بسته است. مطمئن شوید که دوشاخه بخوبی به پریز متصل شده است.
	فشار آب کم است	بررسی کنید که لوله ورودی آب بخوبی متصل شده و شیر آب باز است
آب در دستگاه پاشیده نمی شود	در بخوبی بسته نشده است	در را ببندید
	لوله تخلیه پیچ خورده یا مسدود شده است	لوله تخلیه را بررسی کنید
	فیلتر مسدود شده است	فیلتر بزرگ را بررسی کنید
وجود کف در وان	سینک ظرفشویی مسدود شده است	سینک را بررسی کنید که آیا تخلیه می شود یا خیر. اگر مشکل از سینک بود باید با لوله کش تماس بگیرید.
	شوینده نامناسب	تنها از پودر شوینده مخصوص ماشین ظرفشویی استفاده کنید تا کف ایجاد نشود. اگر این مسئله اتفاق افتاد درب دستگاه را باز کنید و اجازه دهید تا کفها از بین بروند. یک گالن آب سرد در وان بریزید. درب دستگاه را ببندید و یکی از برنامه ها را انتخاب کنید. در اولین مرحله دستگاه آب

را تخلیه خواهد کرد. پس از تخلیه دستگاه را متوقف کرده و درب آنرا باز کنید و بررسی کنید که آیا کافی باقیمانده است. در صورت نیاز اینکار را یکبار دیگر تکرار کنید.		
همیشه اضافات مکمل را پاک کنید	ریختن اضافات مکمل	
از شوینده بدون رنگ استفاده کنید	استفاده از شوینده رنگی	وجود لکه در داخل محفظه
با استفاده از اسفنج نرم و شوینده مخصوص ماشین ظرفشویی آنها را تمیز کنید. حتماً از دستکش استفاده کنید. از شوینده دیگری استفاده نکنید.	سختی آب	رگه های سفید در محفظه
	کارد و چنگالها قابلیت شستشو با ماشین ظرفشویی را نداشتند	
همیشه یک شستشوی سریع بدون ظروف پس از اضافه کردن نمک انجام دهید	پس از ریختن نمک ، عملیات شستشو انجام نشده است و نمک های باقیمانده در وان در چرخه شستشو حل شده اند.	لکه های زنگ روی کارد و چنگالها وجود دارد
درپوش را بخوبی ببندید	درپوش محفظه نرم کننده بخوبی بسته نشده است	
برنامه را متوقف کرده و ظروف را درست قرار دهید	نازلهها به ظروف برخورد میکنند	صدای ضربه در داخل وان
	ظروف بخوبی در محلشان مستقر نیستند	
هیچ تاثیری روی عملکرد دستگاه ندارد	بدلیل روی هم افتادن لوله ها	صدا در داخل لوله های آب
به بخش قرار دادن ظروف مراجعه کنید	ظروف بخوبی قرار داده نشده اند	
یک برنامه قویتر انتخاب کنید(به جدول برنامه های شستشو مراجعه نمایید)	برنامه شستشو مناسب نیست	ظروف تمیز نشده اند
شوینده بیشتر استفاده کنید یا شوینده را تعویض کنید	مقدار پودر شوینده کافی نبوده است	

ظروف را مرتب کنید	برخی از ظروف جلوی نازلها را گرفته اند	
فیلتر را تمیز کرده یا مجدداً مونتاز کنید. سوراخهای نازل ها را تمیز کنید.	فیلتر گرفته است و یا به درستی نصب نشده در نتیجه آلودگیها و ذرات غذایی موجب مسدود شدن سوراخهای نازل آب شده اند	
اگر آب منطقه شما نرم است از شوینده کمتر و برنامه سبکتری استفاده کنید.	وجود شوینده زیاد و سخت نبودن آب	ظروف شیشه ای تیره شده اند
با استفاده از شوینده ملایم این لکه ها را برطرف کنید	کارد و چنگالهای آلومینیومی با ظروف برخورد کرده اند	لکه های سیاه یا خاکستری روی ظروف
ظروف را مناسب قرار دهید	ظروف جلوی ریختن شوینده را گرفته اند	شوینده در محفظه باقیمانده است
به بخش قرار دادن ظروف مراجعه کنید	ظروف بصورت مناسب قرار داده نشده اند	
مقدار مکمل را زیاد کنید	مقدار مکمل کم بوده است	
ظروف را بسرعت خارج نکنید پس از شستشو درب را نیمه باز کنید تا بخار به یکباره خارج نشود زمانی که ظروف تقریباً گرم است شروع به خروج نمایید. ابتدا سبد پایینی و سپس سبد بالایی را خالی نمایید	ظروف خیلی زود خارج شده اند	ظروف خشک نشده اند
در برنامه های کوتاه دمای آب پایینتر است و عملکرد تمیز کردن نیز ضعیفتر انجام میشود. برنامه با زمان شستشوی بیشتر انتخاب شود	برنامه نامناسب انتخاب شده است	
خشک شدن بیشترین مشکل این کارد و چنگاها میباشد این ظروف برای شسته شدن با ماشین ظرفشویی مناسب نیستند	از کارد و چنگال با آبکاری کیفیت پایین استفاده شده است	

## کدهای خطا:

وقتی دستگاه دچار مشکلی در عملکرد شود کدهای زیر را نمایش میدهد

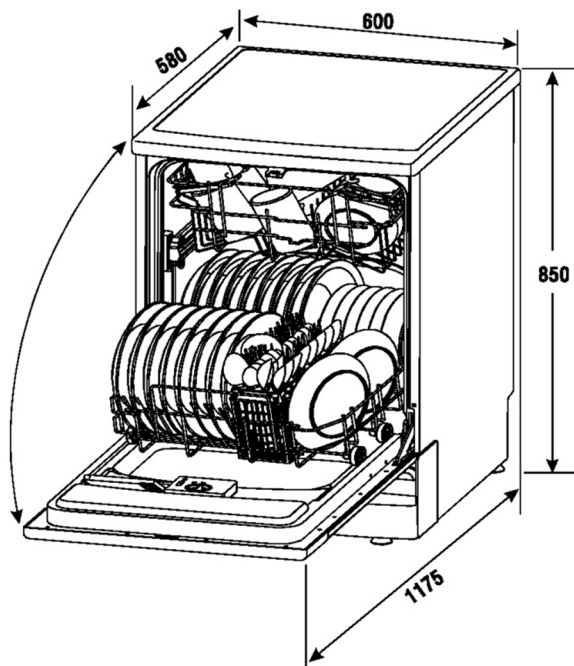
علت احتمالی	معنای کدخطا	کدخطا
شیر آب باز نیست یا لوله آب پیچ خورده است یا فشار آب کم است	طولانی شدن زمان آبیگری	ERRO R001
آبیگری زیاد	پر شدن بیش از حد	ERRO R004

## نکته:

اگر نشی آب به بیرون وان رخ داده قبل از تماس با مرکز خدمات، ابتدا شیر آب را ببندید و دوشاخه را از برق بکشید.

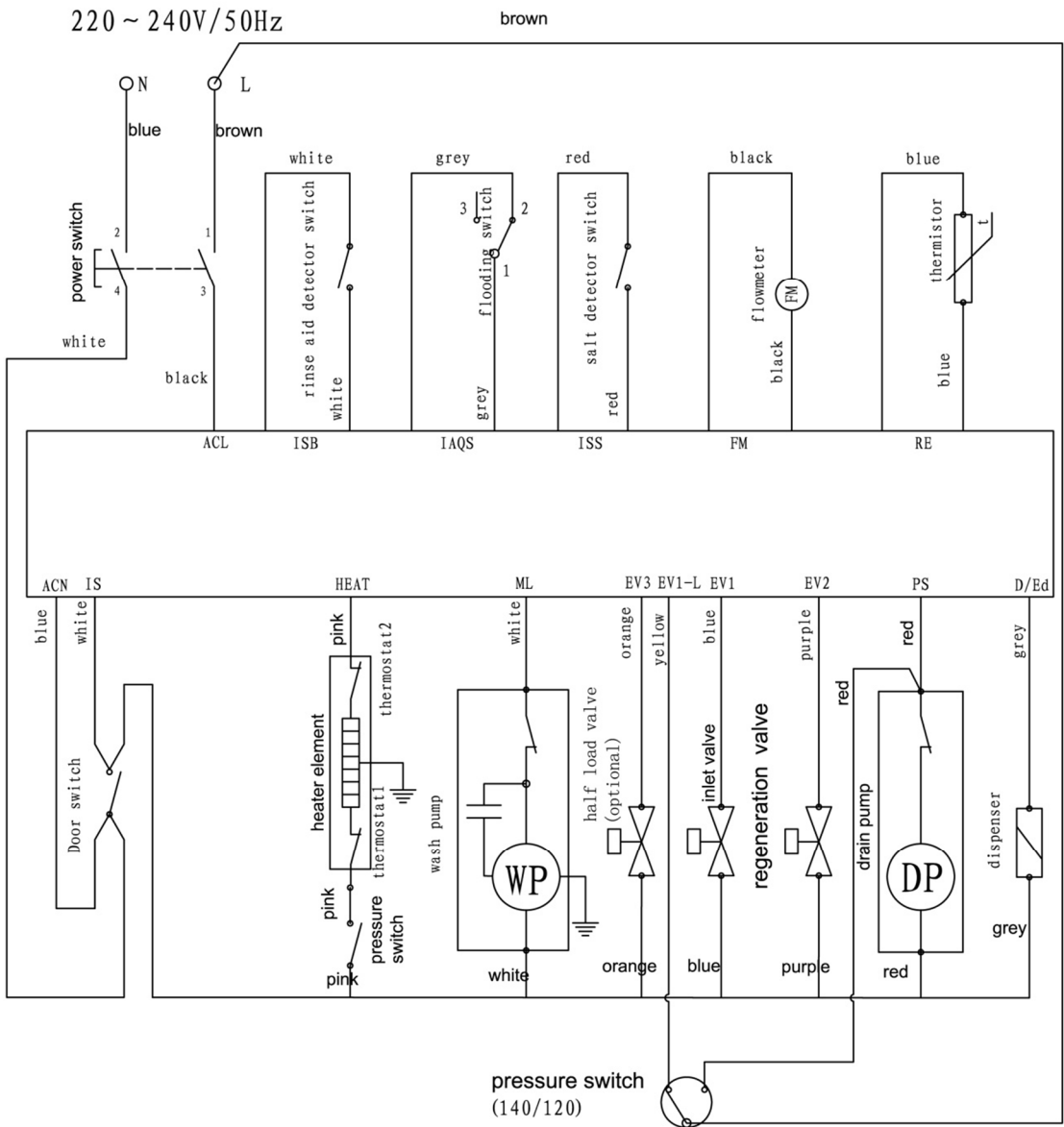
اگر به دلیل نشی، در کف دستگاه آب جمع شده است حتماً قبل از استفاده مجدد از دستگاه آنرا تخلیه کنید.

## مشخصات فنی:



850 mm	ارتفاع
600 mm	طول
580 mm	عرض
0.04~1 MPa	فشار آب
حداکثر ۶۰ درجه	اتصال لوله آبگرم
به برچسب مشخصات الکتریکی مراجعه کنید	تغذیه برق

# نقشه برقی:





DAEWOO USER MANUAL  
Dishwasher



مرکز ارتباط با مشتریان  
انتخاب سرویس

برای بهره مندی از خدمات پس از فروش، دستگاه باید توسط تکنسین های مجاز انتخاب سرویس نصب گردد.